



**Клапаны-регуляторы давления «после себя»
типов AVD, AVDS**

ПАСПОРТ



Соответствие продукции подтверждено в форме принятия декларации о соответствии, оформленной по Единой форме.

Содержание "Паспорта" соответствует
технической документации производителя



Содержание:

1. Сведения об изделии.....	3
1.1 Наименование	3
1.2 Изготовитель	3
1.3 Продавец	3
2. Назначение изделия	3
3. Номенклатура и технические характеристики	5
3.1 Номенклатура	5
3.2 Технические характеристики	6
3.3 Габаритные размеры	8
4. Устройство изделия	10
4.1 Устройство изделия	10
4.2 Принцип действия	10
5. Правила монтажа	11
6. Комплектность.....	11
7. Меры безопасности.....	11
8. Транспортировка и хранение.....	11
9. Утилизация	11
10. Приемка и испытания.....	11
11. Сертификация	11
12. Гарантийные обязательства.....	11



1. Сведения об изделии

1.1 Наименование

Клапаны-регуляторы давления «после себя» типов AVD – для воды, AVDS – для пара (Ру 25)

1.2 Изготовитель

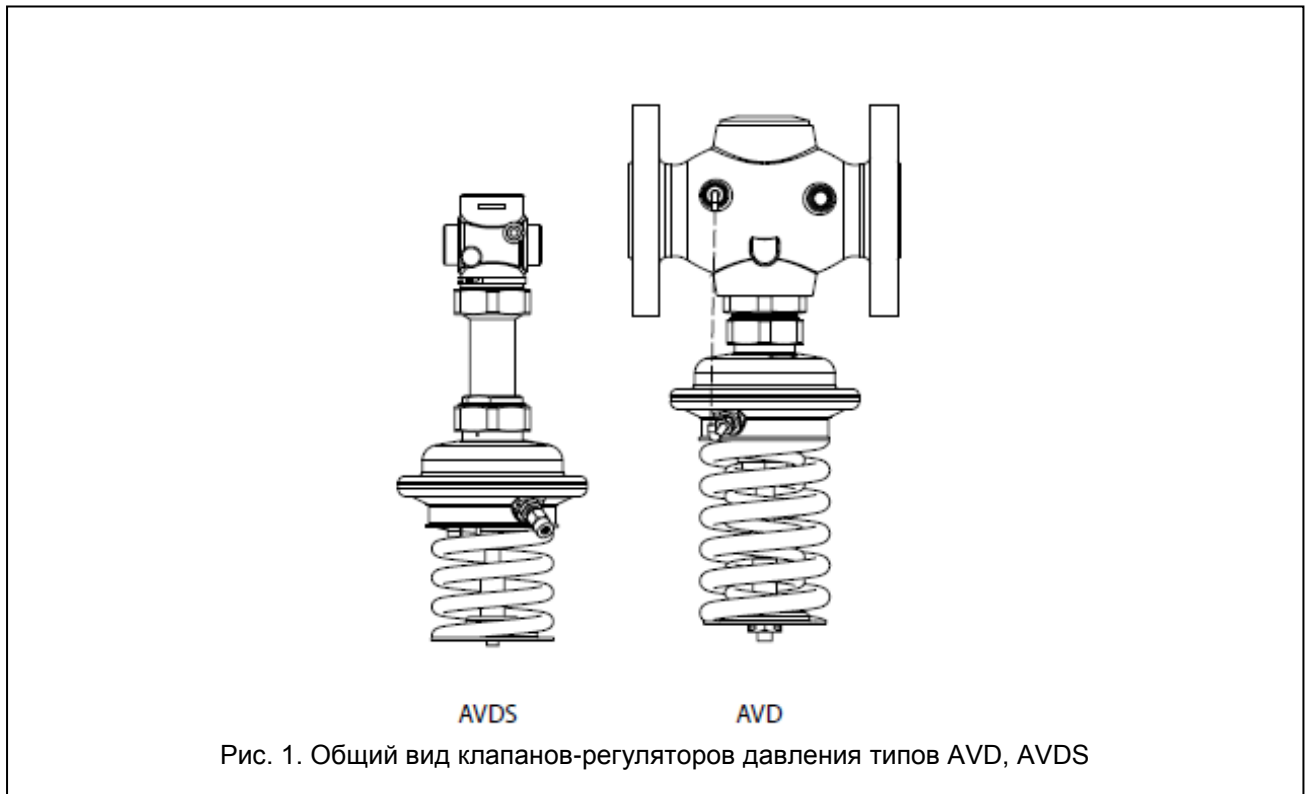
Фирма: "Danfoss A/S", DK-6430, Nordborg, Дания.

Заводы фирмы-изготовителя: "Danfoss Trata d.o.o.", Jozeta Jame 16, 1210 Ljubljana-Sentvid, Словения

1.3 Продавец

ООО "Данфосс", 143581, Российская Федерация, Московская область, Истринский район, сельское поселение Павло-Слободское, деревня Лешково, д. 217, тел. (495) 792-57-57.

2. Назначение изделия



Клапаны-регуляторы давления «после себя» типов AVD (для воды) и AVDS (для пара) предназначены для применения преимущественно в системах централизованного теплоснабжения.

Клапаны-регуляторы типов AVD и AVDS состоят из нормально открытого клапана, регулирующего блока с одной регулирующей диафрагмой и настроечной пружиной.

Клапан регуляторов закрывается при превышении установленной величины давления.

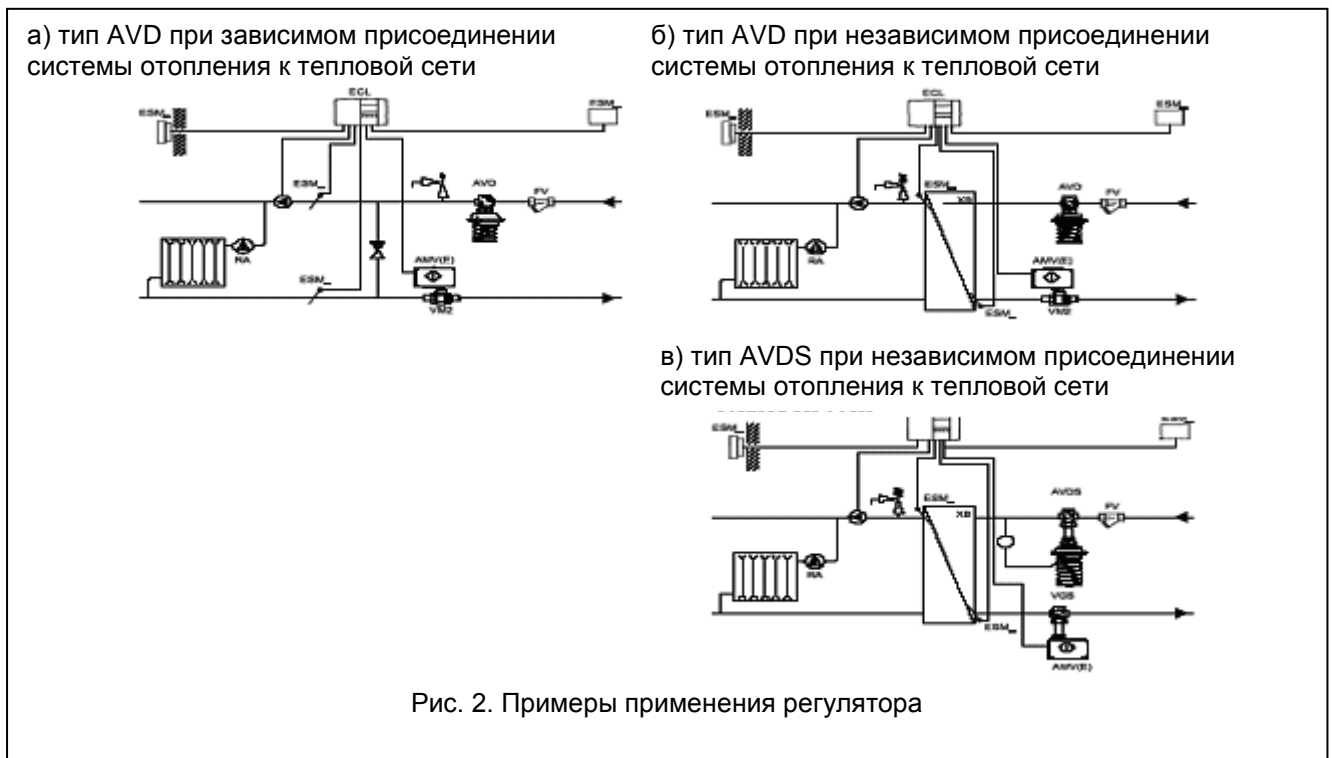
Основные характеристики AVD:

- DN = 15–50 мм;
- PN = 25 бар;

- $Kvs = 4-20$ м³/ч;
- диапазоны настройки давления: Pрег.: 0,2–1,0, 1–5, 3–12 бар.
- температура регулируемой среды (воды или 30% водного раствора гликоля) T: 2–150 °C;
- присоединение к трубопроводу:
 - резьбовое (наружная резьба) – через резьбовые, приварные или фланцевые фитинги,
 - фланцевое.

Основные характеристики AVDS:

- DN = 15–25 мм;
- PN = 25 бар;
- $Kvs = 1,0-6,3$ м³/ч;
- диапазоны настройки давления Pрег.: 1–5, 3–12 бар;
- температура регулируемой среды:
 - водяного пара – до 200 °C;
 - воды или 30% водного раствора гликоля – T=2–150 °C;
- присоединение к трубопроводу:
 - резьбовое (наружная резьба) – через резьбовые, приварные или фланцевые фитинги.



3. Номенклатура и технические характеристики

3.1 Номенклатура

Таблица 1. Номенклатура клапанов-регуляторов давления типа AVD

Эскиз	DN, мм	K _{vs} , м ³ /ч	Присоединение		Диапазон настройки P _{рег} , бар	Кодовый номер	Диапазон настройки P _{рег} , бар	Кодовый номер
	15	4,0	Цилиндрическая наружная трубная резьба в соответствии со стандартом ISO 228/1	G 3/4 A	1,0 - 4,5	003H6644	3,0 - 11	003H6650
	20	6,3		G 1 A		003H6645		003H6651
	25	8,0	G 1 1/4 A	003H6646		003H6652		
	32	12,5	Фланцы PN25 в соответствии со стандартом EN 1092-2			003H6659		003H6662
	40	20				003H6660		003H6663
	50	25				003H6661		003H6664

Таблица 2. Номенклатура клапанов-регуляторов давления типа AVDS

Эскиз	DN, мм	K _{vs} , м ³ /ч	Присоединение		Диапазон настройки P _{рег} , бар	Кодовый номер	Диапазон настройки P _{рег} , бар	Кодовый номер
	15	1,0	Цилиндрическая наружная трубная резьба в соответствии со стандартом ISO 228/1	G 3/4 A	1,0 – 5,0	003H6665	3,0 - 12	003H6670
		1,6				003H6666		003H6671
		3,2				003H6667		003H6672
	20	4,5	G 1 A	003H6668		003H6673		
	25	6,3	G 1 1/4 A	003H6669		003H6674		

Таблица 3. Дополнительные принадлежности

Эскиз	Наименование	DN, мм	Присоединение		Кодовый номер	
	Приварные соединительные фитинги	15	-		003H6908	
		20			003H6909	
		25			003H6910	
	Резьбовые соединительные фитинги (с наружной резьбой)	15	Коническая наружная трубная резьба в соответствии со стандартом EN 10266-1	R 1/2"	003H6902	
		20		R 3/4"	003H6903	
		25		R 1"	003H6904	
	Фланцевые соединительные фитинги	15	Фланцы PN25 в соответствии со стандартом EN 1092-2		003H6915	
		20			003H6916	
		25			003H6917	
	Комплект импульсной трубки	Состав комплекта: - медная импульсная трубка Ø 6x1 L=1500мм – 1шт - компрессионный фитинг для соединительной импульсной трубки Ø 6x1 к трубопроводу			R 1/8"	003H6852
					R 3/8"	003H6853
					R 1/2"	003H6854

	10 компрессорных фитингов с ниппелем R $1/8$ " для присоединения импульсной трубки \varnothing 6x1 к трубопроводу (только для типа AVD)	003H6857
	10 компрессорных фитингов с ниппелем R $3/8$ " для присоединения импульсной трубки \varnothing 6x1 к трубопроводу (только для типа AVD)	003H6858
	10 компрессорных фитингов с ниппелем R $1/2$ " для присоединения импульсной трубки \varnothing 6x1 к трубопроводу (только для типа AVD)	003H6859
	10 компрессорных фитингов для присоединения импульсной трубки \varnothing 6x1 к штуцеру регулирующего элемента G $1/8$ " (только для типа AVD)	003H6931
	Запорный клапан DN = 6 мм для отключения импульса давления	003H0276
	Охладитель импульса давления L = 0,3 м с двумя компрессионными фитингами \varnothing 6x1 для присоединения импульсных трубок	003H0277

Таблица 4. Запасные части

Эскиз	Наименование	DN, мм	K_{vs} , м ³ /ч	Кодовый номер
	Вставка клапана	15	4,0	003H6873
		20	6,3	003H6874
		25	8,0	003H6875
		32 / 40 / 50	12,5 / 20 / 25	003H6876
	Сальниковый блок (только для типа AVDS)	15 / 20 / 25	3,2 / 4,5 / 6,3	003H6877
	Наименование		Диапазон настройки $P_{рег}$, бар	Кодовый номер
	Регулирующий блок с настроечной рукояткой		1 – 5	003H6844
			3 – 12	003H6845

3.2 Технические характеристики

Таблица 5. Технические характеристики клапанов-регуляторов давления типа AVD

Номинальный диаметр DN	мм	15	20	25	32	40	50
Пропускная способность K_{vs}	м ³ /ч	4,0	6,3	8,0	12,5	20	25
Коэффициент начала кавитации Z		$\geq 0,6$					
Номинальное давление PN	бар	25					
Макс. перепад давлений на клапане $\Delta P_{кл}$	бар	20			16		
Регулируемая среда		Вода или 30% водный раствор гликоля					
pH регулируемой среды		7 - 10					
Температура регулируемой среды T	°C	2 - 150					
Присоединение	клапан	С наружной резьбой			С фланцами		
	фитинги	Под приварку или резьбовое (с наружной резьбой)			-		
		Фланцевые					
Материалы							
Корпус клапана	резьбовой	Красная бронза CuSn5ZnPb (Rg5)			-		
	фланцевый	-			Высокопрочный чугун EN-GJS-400-18-LT (GGG 40.3)		
Седло клапана		Нержавеющая сталь, мат. №1.4571					
Золотник клапана		Необесцинковывающаяся латунь CuZn36Pb2As					
Уплотнения		EPDM					

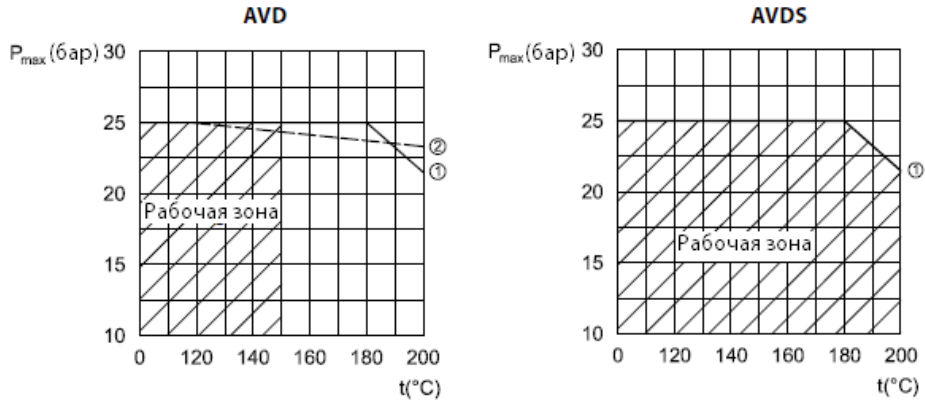
Таблица 6. Технические характеристики клапанов-регуляторов давления типа

AVDS

Номинальный диаметр DN	мм	15			20	25
Пропускная способность K_{VS}	м ³ /ч	1,0	1,6	3,2	4,5	6,3
Коэффициент начала кавитации Z		≥ 0,6				
Номинальное давление PN	бар	25				
Макс. перепад давлений на клапане $\Delta P_{кл}$	бар	10				
Регулируемая среда		Вода или 30% водный раствор гликоля				
pH регулируемой среды		7 - 10				
Температура регулируемой среды, T	°C	2 - 200				
Присоединение	клапан	С наружной резьбой				
	фитинги	Под приварку или резьбовое (с наружной резьбой) Фланцевые				
Материалы						
Корпус клапана		Красная бронза CuSn5ZnPb (Rg5)				
Седло клапана		Нержавеющая сталь, мат. №1.4571				
Золотник клапана		Нержавеющая сталь, мат. №1.4122				

Таблица 7. Технические характеристики регулирующего блока

Тип			
Площадь диафрагмы	см ²	54	
Номинальное давление PN	бар	25	
Диапазон (величина) настройки давления $P_{РЕГ}$ и цвет рабочей пружины	бар	1 - 5	3 - 12
		синий	Чёрный, зелёный
Материалы			
Корпус регулирующей диафрагмы	Верхняя часть (со стороны клапана)	Нержавеющая сталь, мат. №1.4301	
	Нижняя часть (со стороны пружины)	Необесцинковывающаяся латунь CuZn36Pb2As	
Диафрагма		EPDM	
Импульсная трубка		Медная трубка Ø 6x1мм	

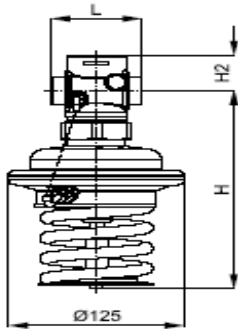


- ① CuSn5ZnPb (Rg5) PN 25
- ② EN-GJS-400-18-LT (GGG 40.3) PN 25

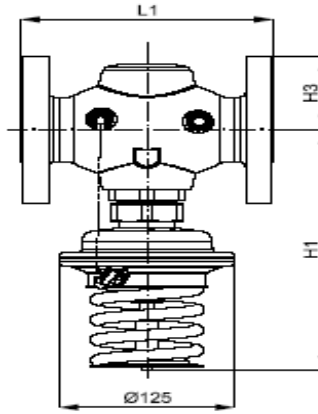
Максимальное рабочее давление в зависимости от температуры среды (в соответствии со стандартом EN 1092-2 и EN 1092-3).

Рис 3. Условия применения

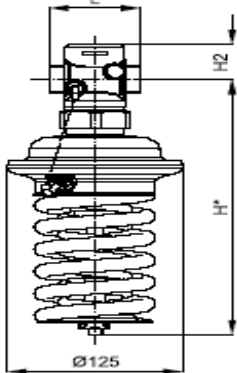
3.3. Габаритные размеры



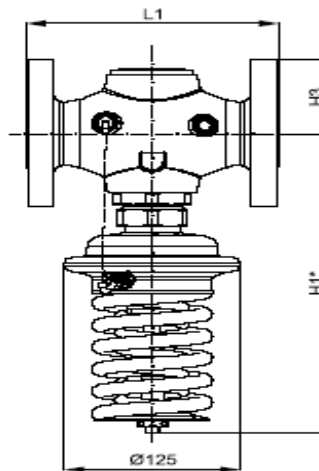
AVD
DN 15-25
 $\Delta P_{рег} = 1 - 5$ бар



AVD
DN 32-50
 $\Delta P_{рег} = 1 - 5$ бар



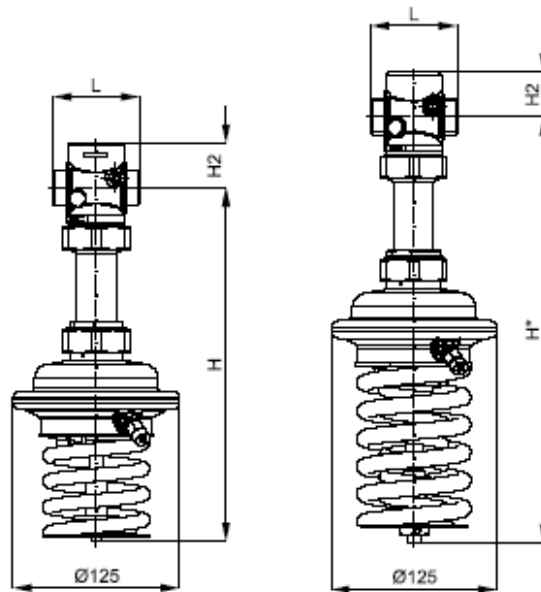
AVD
DN 15-25
 $\Delta P_{рег} = 3 - 12$ бар



AVD
DN 32-50
 $\Delta P_{рег} = 3 - 12$ бар

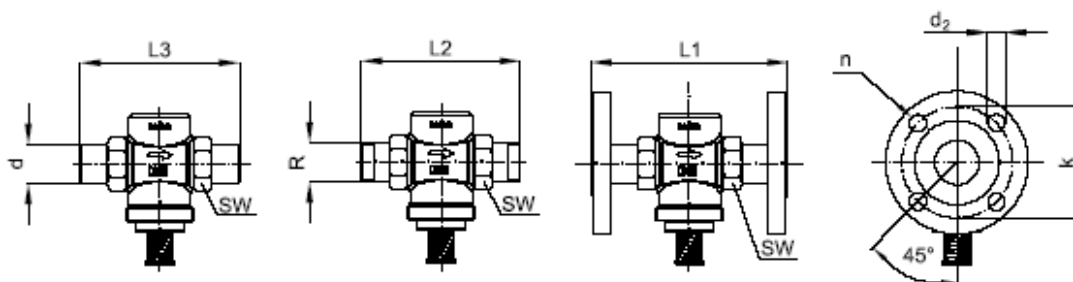
Таблица 8. Габаритные размеры регуляторов

Номинальный диаметр DN		15	20	25	32	40	50
L	мм	65	70	75	-	-	-
L1		-	-	-	180	200	230
H		189	189	189	-	-	-
H*		243	243	243	-	-	-
H1		-	-	-	231	231	231
H1*		-	-	-	285	285	285
H2		34	34	37	-	-	-
H3		-	-	-	70	75	82
Масса (P _{рег} = 1 – 5 бар)	кг	3,5	3,5	3,7	10,2	11,8	13,9
Масса (P _{рег} = 3 – 12 бар)		3,7	3,7	3,8	10,4	11,9	14,0



AVDS
DN 15-25
 $\Delta P_{рег} = 1 - 5$ бар

AVDS
DN 15-25
 $\Delta P_{рег} = 3 - 12$ бар



Компрессионный фитинг

Охладитель импульса давления

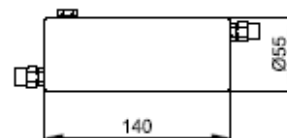
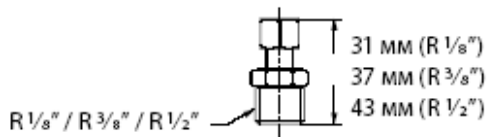


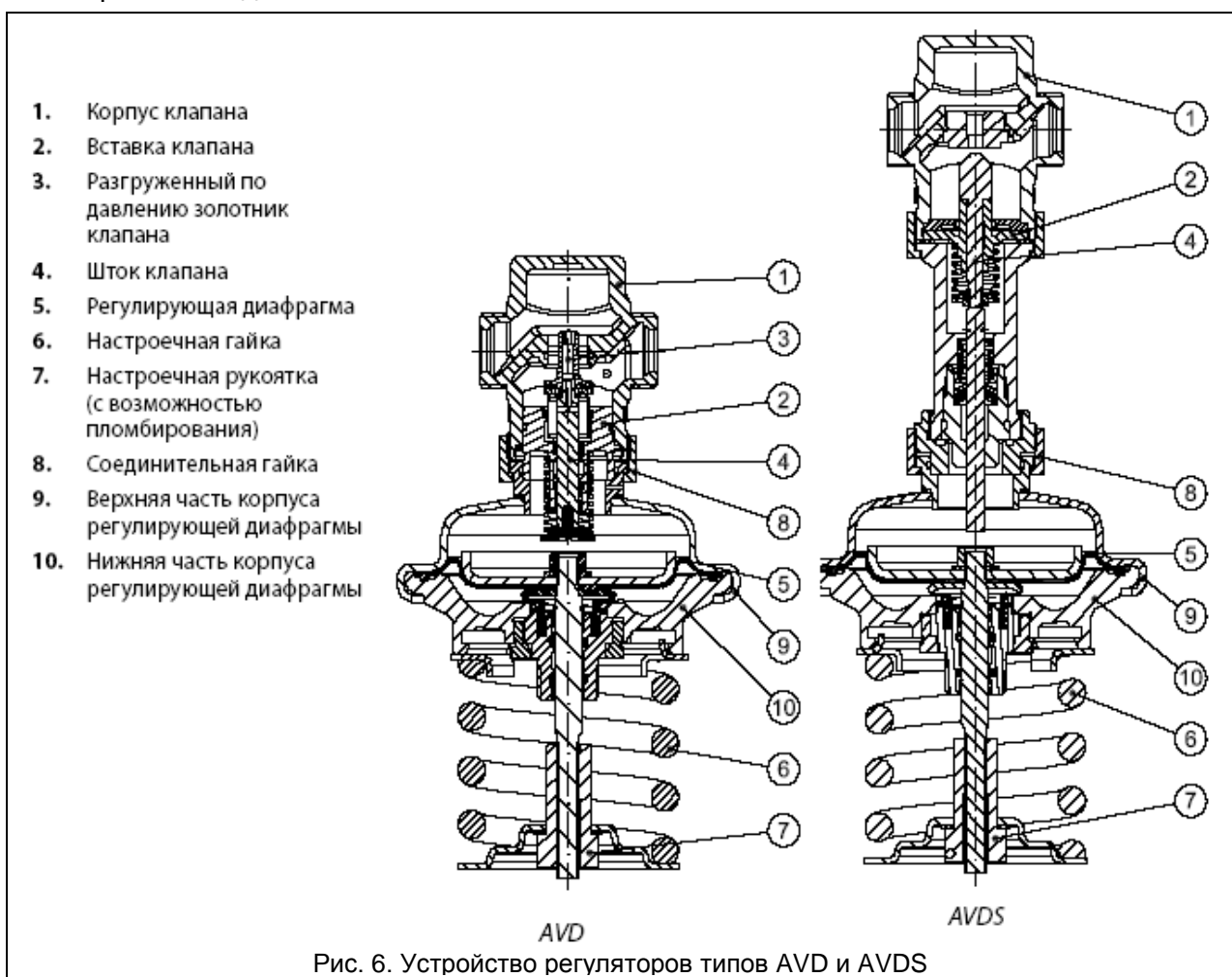
Рис. 5 Габаритные и присоединительные размеры регуляторов типов AVD, AVDS (продолжение)

Таблица 9. Габаритные размеры регуляторов (продолжение)

Номинальный диаметр DN	15	20	25	32	40	50
SW	32(G 3/4 A)	41(G 1 A)	50(G 1 1/4 A)			
d	21	26	33			
R	1/2	3/4	1			
L1	130	150	160			
L2	131	144	160			
L3	139	154	159			
k	65	75	85	100	110	125
d2	14	14	14	18	18	18
n	шт. 4	4	4	4	4	4

4. Устройство изделия

4.1 Устройство изделия



4.2 Принцип действия

Импульсы давления передаются в полости диафрагменного элемента по импульсным трубкам или по внешней импульсной трубке и каналу в штоке регулятора. Разность давлений воздействует на регулируемую диафрагму, которая, прогибаясь, перемещает золотник клапана. Клапан закрывается при увеличении давления после регулятора и открывается при его снижении, поддерживая, тем самым, необходимое давление после регулятора.



5. Правила монтажа

Монтаж, наладку и техническое обслуживание клапанов-регуляторов типов AVD и AVDS должен выполнять только квалифицированный персонал, имеющий допуск к работам такого рода, строго в соответствии с прилагаемой инструкцией.

6. Комплектность

Регуляторы типов AVD и AVDS поставляются в виде моноблока, включая встроенную импульсную трубку между клапаном и диафрагменным элементом. В комплект поставки также входит паспорт.

Дополнительные принадлежности (импульсные трубки типа AV, присоединительные фитинги, охладитель импульса давления и кран для отключения импульса), а также запасные детали в комплект поставки не входят, и их следует заказывать отдельно.

7. Меры безопасности

В целях предотвращения отложений и коррозии клапана-регулятора давления «после себя» следует применять в системах водоснабжения, где теплоноситель отвечает требованиям п. 4.8.40 ПТЭ (Правила технической эксплуатации электрических станций и сетей Российской Федерации).

Для предупреждения травматизма персонала и повреждения оборудования необходимо соблюдать требования инструкции производителя на установленное оборудование, а также инструкции по эксплуатации системы.

8. Транспортировка и хранение

Транспортировка и хранение клапанов-регуляторов типов AVD и AVDS осуществляется в соответствии с требованиями ГОСТ 12893-2005 и ГОСТ Р. 53672-2009.

9. Утилизация

Утилизация изделия производится в соответствии с установленным на предприятии порядком (переплавка, захоронение, перепродажа), составленным в соответствии с Законами РФ № 96-ФЗ «Об охране атмосферного воздуха», № 89-ФЗ «Об отходах производства и потребления», № 52-ФЗ «О санитарно-эпидемиологическом благополучии населения», а также другими российскими и региональными нормами, актами, правилами, распоряжениями и пр., принятыми во исполнение указанных законов.

10. Приемка и испытания

Продукция, указанная в данном паспорте, изготовлена, испытана и принята в соответствии с действующей технической документацией фирмы-изготовителя.

11. Сертификация

Соответствие клапанов-регуляторов давления типов AVD и AVDS подтверждено в форме принятия декларации о соответствии, оформленной по Единой форме.

Имеется декларация о соответствии ТС № RU Д-ДК.АИ30.В.01388, срок действия с 12.12.2013 по 10.12.2018, а также экспертное заключение о соответствии ЕСЭИГТ к товарам.



12. Гарантийные обязательства

Изготовитель/продавец гарантирует соответствие клапанов-регуляторов давления типов AVD, AVDS техническим требованиям при соблюдении потребителем условий транспортировки, хранения и эксплуатации.

Гарантийный срок эксплуатации и хранения составляет - 12 месяцев с даты продажи, указанной в транспортных документах, или 18 месяцев с даты производства.

Срок службы клапанов-регуляторов давления типов AVD, AVDS при соблюдении рабочих диапазонов согласно паспорту/инструкции по эксплуатации и проведении необходимых сервисных работ – 10 лет с даты продажи, указанной в транспортных документах.