

Техническое описание

Двухпозиционные двухходовые электромагнитные клапаны с сервоприводом тип EV220B 15 – EV220B 50



EV220B 15 – EV220B 50 - это серия универсальных двухпозиционных двухходовых электромагнитных клапанов с сервоприводом. Корпус клапана может быть изготовлен из обычной латуни, DZR латуни, стойкой к селективной коррозии (DZR), или из нержавеющей стали, что обеспечивает возможность использования в самых различных областях применения. Встроенный фильтр пилотной управляющей системы, регулируемое время закрытия и класс защиты до IP67 обеспечивают оптимальные эксплуатационные характеристики даже в критических условиях работы.

Особенности и модификации

- Для воды, пара, масла, сжатого воздуха и газов
- Расход для воды: 1.3 – 160 м³/ч
- Перепад давления: 0.3 – 16 бар
- Температура рабочей среды -30 °C – 140 °C
- Температура окружающей среды: до 80 °C
- Корпус катушки: до IP67
- Резьбовые соединения: от G ½ – до G 2
- DN 15 – 50
- Вязкость: до 50 сСт
- Защита от гидравлических ударов
- Встроенный фильтр для защиты управляющей системы
- Возможность изменения времени закрытия
- Корпус нормально закрытого (НЗ) и нормально открытого (НО) клапана из латуни EV220B для нейтральных жидкостей и газов
- Корпус нормально закрытого клапана EV220BD из латуни, стойкой к селективной коррозии (DZR), для нейтральных и слабоагрессивных жидкостей и газов
- Корпус нормально закрытого клапана из нержавеющей стали EV220BSS для нейтральных и агрессивных жидкостей и газов
- Также разработаны модификации с резьбовым присоединением стандарта NPT

Корпус клапана из латуни, НЗ



Соединение ISO228/1	Уплотнение	Размер клапанного отверстия	k_v - значение [м ³ /ч]	Перепад давлений, от мин. до макс. ⁶⁾ [бар]	Температура рабочей среды, от мин. до макс. [°C]	Код для заказа
G ½	EPDM ¹⁾	15	4	0.3 – 16	-30 – 120 ⁴⁾	032U7115
	NBR ²⁾	15	4	0.3 – 16	-10 – 90	032U7170
	FKM ³⁾	15	4	0.3 – 10	0 – 100 ⁵⁾	032U7116
G ¾	EPDM ¹⁾	20	8	0.3 – 16	-30 – 120 ⁴⁾	032U7120
	NBR ²⁾	20	7,5	0.3 – 16	-10 – 90	032U7171
	FKM ³⁾	20	8	0.3 – 10	0 – 100 ⁵⁾	032U7121
G 1	EPDM ¹⁾	25	11	0.3 – 16	-30 – 120 ⁴⁾	032U7125
	NBR ²⁾	25	11	0.3 – 16	-10 – 90	032U7172
	FKM ³⁾	25	11	0.3 – 10	0 – 100 ⁵⁾	032U7126
G 1 ¼	EPDM ¹⁾	32	18	0.3 – 16	-30 – 120 ⁴⁾	032U7132
	NBR ²⁾	32	18	0.3 – 16	-10 – 90	032U7173
	FKM ³⁾	32	18	0.3 – 10	0 – 100 ⁵⁾	032U7133
G 1 ½	EPDM ¹⁾	40	24	0.3 – 16	-30 – 120 ⁴⁾	032U7140
	NBR ²⁾	40	24	0.3 – 16	-10 – 90	032U7174
	FKM ³⁾	40	24	0.3 – 10	0 – 100 ⁵⁾	032U7141
G 2	EPDM ¹⁾	50	40	0.3 – 16	-30 – 120 ⁴⁾	032U7150
	NBR ²⁾	50	40	0.3 – 16	-10 – 90	032U7175
	FKM ³⁾	50	40	0.3 – 10	0 – 100 ⁵⁾	032U7151

Корпус клапана из латуни, НО



Соединение ISO228/1	Уплотнение	Размер клапанного отверстия	k_v - значение [м ³ /ч]	Перепад давлений, от мин. до макс. [бар]. ⁶⁾	Температура рабочей среды, от мин. до макс. [°C]	Код для заказа
G ½	EPDM ¹⁾	15	4	0.3 – 16	-30 – 120 ⁴⁾	032U7117
	NBR ²⁾	15	4	0.3 – 16	-10 – 90	032U7180
	FKM ³⁾	15	4	0.3 – 10	0 – 100 ⁵⁾	032U7118
G ¾	EPDM ¹⁾	20	8	0.3 – 16	-30 – 120 ⁴⁾	032U7122
	NBR ²⁾	20	7,5	0.3 – 16	-10 – 90	032U7181
	FKM ³⁾	20	8	0.3 – 10	0 – 100 ⁵⁾	032U7123
G 1	EPDM ¹⁾	25	11	0.3 – 16	-30 – 120 ⁴⁾	032U7127
	NBR ²⁾	25	11	0.3 – 16	-10 – 90	032U7182
	FKM ³⁾	25	11	0.3 – 10	0 – 100 ⁵⁾	032U7128
G 1 ¼	EPDM ¹⁾	32	18	0.3 – 16	-30 – 120 ⁴⁾	032U7134
	NBR ²⁾	32	18	0.3 – 16	-10 – 90	032U7183
	FKM ³⁾	32	18	0.3 – 10	0 – 100 ⁵⁾	032U7135
G 1 ½	EPDM ¹⁾	40	24	0.3 – 10	-30 – 120 ⁴⁾	032U7142
	NBR ²⁾	40	24	0.3 – 10	-10 – 90	032U7184
	FKM ³⁾	40	24	0.3 – 10	0 – 100 ⁵⁾	032U7143
G 2	EPDM ¹⁾	50	40	0.3 – 10	-30 – 120 ⁴⁾	032U7152
	NBR ²⁾	50	40	0.3 – 10	-10 – 90	032U7185
	FKM ³⁾	50	40	0.3 – 10	0 – 100 ⁵⁾	032U7153

¹⁾ EPDM рекомендуется для воды

²⁾ NBR пригоден для масла, воды и воздуха

³⁾ FKM пригоден для масла и воздуха Для воды при макс. темп. +60 °C

⁴⁾ Пар низкого давления, 4 бар, макс. +140 °C

Катушки ВА пер. тока/пост. тока и ВВ/ВЕ пост. тока: макс. +100 °C

Катушки ВО и ВР: макс. +90 °C

⁵⁾ Для воды: макс. +60 °C

Катушки ВО и ВР: макс. +90 °C

⁶⁾ Для жидкостей только 10 бар (НО)

**Технические характеристики,
корпус клапана из латуни,
НЗ и НО**

Основной тип	EV220B 15B	EV220B 20B	EV220B 25B	EV220B 32B	EV220B 40B	EV220B 50B
Время открытия [мс] ¹⁾	40	40	300	1000	1500	5000
Время закрытия [мс] ¹⁾	350	1000	1000	2500	4000	10000

¹⁾Показано ориентировочное время, которое применяется к воде. Точное время зависит от режима давления.
Время закрытия можно изменить путём замены выравнивающего отверстия.

Установка	По желанию заказчика, однако рекомендуется вертикальная система электромагнитных клапанов.		
Макс. давление при испытании	25 бар		
Вязкость	Макс. 50 сСт		
Материалы	Корпус:	Латунь	Число Винера 2.0402
	Якорь:	Нержавеющая сталь	Число Винера 1.4105 / AISI 430 FR
	Трубка якоря:	Нержавеющая сталь	Число Винера 1.4306 / AISI 304 L
	Запорный элемент якоря:	Нержавеющая сталь	Число Винера 1.4105 / AISI 430 FR
	Пружины:	Нержавеющая сталь	Число Винера 1.4310 / AISI 301
	Кольцевые уплотнения:	EPDM, FKM или NBR	
	Тарелка клапана:	EPDM, FKM или NBR	
Мембрана:	EPDM, FKM или NBR		

Корпус клапана из латуни, стойкой к селективной коррозии (DZR). НЗ


Соединение ISO228/1	Уплотнение	Размер клапанного отверстия	K _v -значение [м ³ /ч]	Перепад давлений, мин. - макс. [бар]	Температура рабочей среды, от мин. до макс. [°C]	Код для заказа
G ½	EPDM ¹⁾	15	4	0.3 – 16	-30 – 120 ²⁾	032U5815
G ¾		20	8			032U5820
G 1		25	11			032U5825
G 1 ¼		32	18			032U5832
G 1 ½		40	24			032U5840
G 2		50	40			032U5850

¹⁾ EPDM рекомендуется для воды

²⁾ Пар низкого давления, 4 бар, макс. +140 °C

Катушки ВА пер. тока/пост. тока и ВВ/ВЕ пост. тока: макс. +100 °C

Катушки ВО и ВР: макс. +90 °C

Технические характеристики, корпус клапана из латуни, стойкой к селективной коррозии (DZR), НЗ

Основной тип	EV220B 15BD	EV220B 20BD	EV220B 25BD	EV220B 32BD	EV220B 40BD	EV220B 50BD
Время открытия [мс] ¹⁾	40	40	300	1000	1500	5000
Время закрытия [мс] ¹⁾	350	1000	1000	2500	4000	10000

¹⁾ Показано ориентировочное время, которое применяется к воде. Точное время зависит от режима давления.

Время закрытия можно изменить путём замены выравнивающего отверстия.

Установка	По желанию заказчика, однако рекомендуется вертикальная система соленоидов.		
Макс. давление при испытании	25 бар		
Вязкость	Макс. 50 сСт		
Материалы	Корпус:	Корпус клапана из латуни, стойкой к селективной коррозии (DZR)	CuZn36Pb2As / CZ132
	Якорь:	Нержавеющая сталь	Число Винера 1.4105 / AISI 430 FR
	Трубка якоря:	Нержавеющая сталь	Число Винера 1.4306 / AISI 304 L
	Запорный элемент якоря:	Нержавеющая сталь	Число Винера 1.4105 / AISI 430 FR
	Пружины:	Нержавеющая сталь	Число Винера 1.4310 / AISI 301
	Отверстия:	Нержавеющая сталь	Число Винера 1.4404 / AISI 316L
	Седло клапана:	Нержавеющая сталь	Число Винера 1.4404 / AISI 316L
	Кольцевые уплотнения:	EPDM	
	Тарелка клапана:	EPDM	
Мембрана:	EPDM		

Корпус клапана из нержавеющей стали, НЗ


Соединение ISO228/1	Уплотнение	Размер клапанного отверстия	k_V - значение [м ³ /ч]	Перепад давлений, мин. - макс. [бар]	Температура рабочей среды, от мин. до макс. [°C]	Код для заказа
G ½	EPDM ¹⁾	15	4	0.3 – 16	-30 – 120 ³⁾	032U8500
	FKM ²⁾			0.3 – 10	0 – 100 ⁴⁾	032U8506
G ¾	EPDM ¹⁾	20	8	0.3 – 16	-30 – 120 ³⁾	032U8501
	FKM ²⁾			0.3 – 10	0 – 100 ⁴⁾	032U8507
G 1	EPDM ¹⁾	25	11	0.3 – 16	-30 – 120 ³⁾	032U8502
	FKM ²⁾			0.3 – 10	0 – 100 ⁴⁾	032U8508
G 1 ¼	EPDM ¹⁾	32	18	0.3 – 16	-30 – 120 ³⁾	032U8503
	FKM ²⁾			0.3 – 10	0 – 100 ⁴⁾	032U8509
G 1 ½	EPDM ¹⁾	40	24	0.3 – 16	-30 – 120 ³⁾	032U8504
	FKM ²⁾			0.3 – 10	0 – 100 ⁴⁾	032U8510
G 2	EPDM ¹⁾	50	40	0.3 – 16	-30 – 120 ³⁾	032U8505
	FKM ²⁾			0.3 – 10	0 – 100 ⁴⁾	032U8511

- ¹⁾ EPDM рекомендуется для воды (пар макс. +140 °C / 4 бар)
²⁾ FKM пригоден для масла и воздуха Для воды при макс. темп. +60 °C
³⁾ Пар низкого давления, 4 бар, макс. +140 °C
 Катушки ВА пер. тока/пост. тока и ВВ/ВЕ пост. тока: макс. +100 °C
 Катушки ВО и ВР: макс. +90 °C
⁴⁾ Для воды: макс. +60 °C
 Катушки ВО и ВР: макс. +90 °C

Технические характеристики, корпус клапана из нержавеющей стали, НЗ

Основной тип	EV220B 15SS	EV220B 20SS	EV220B 25SS	EV220B 32SS	EV220B 40SS	EV220B50 SS
Время открытия [мс] ¹⁾	40	40	300	1000	1500	5000
Время закрытия [мс] ¹⁾	350	1000	1000	2500	4000	10000

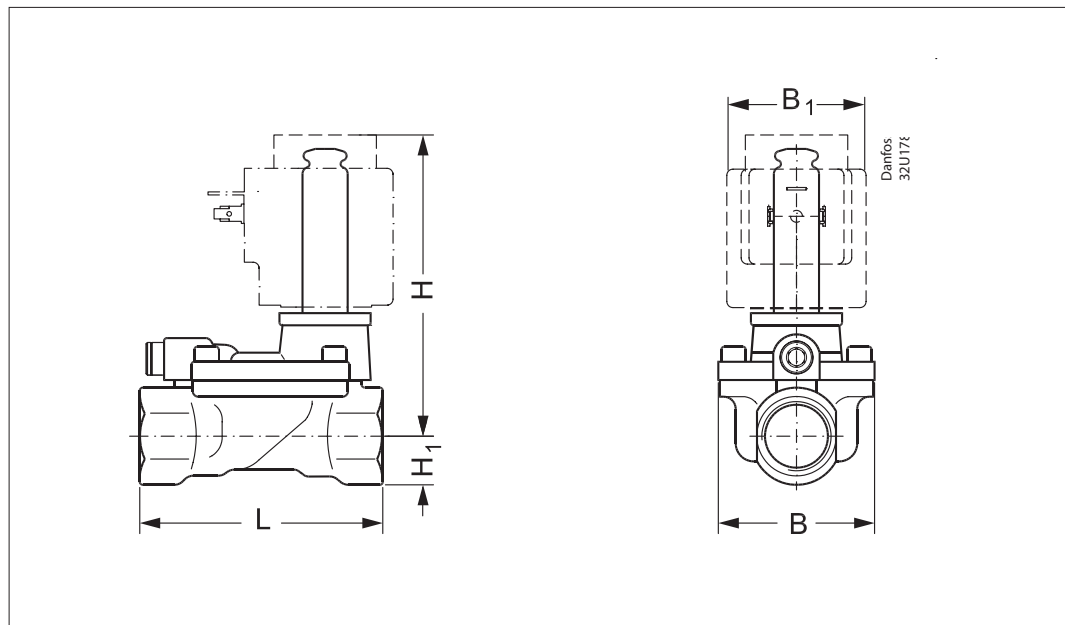
¹⁾ Показано ориентировочное время, которое применяется к воде. Точное время зависит от режима давления. Время закрытия можно изменить путём замены выравнивающего отверстия.

Установка	По желанию заказчика, однако рекомендуется вертикальная система электромагнитных клапанов.		
Макс. давление при испытании	25 бар		
Вязкость	Макс. 50 сСт		
Материалы	Корпус:	Нержавеющая сталь	Число Винера 1.4581 / AISI 318
	Якорь:	Нержавеющая сталь	Число Винера 1.4105 / AISI 430 FR
	Трубка якоря:	Нержавеющая сталь	Число Винера 1.4306 / AISI 304 L
	Запорный элемент якоря:	Нержавеющая сталь	W.no. 1.4105 / AISI 430 FR
	Пружины:	Нержавеющая сталь	Число Винера 1.4310 / AISI 301
	Отверстия:	Нержавеющая сталь	Число Винера 1.4404 / AISI316L
	Кольцевые уплотнения:	EPDM или FKM	
	Тарелка клапана:	EPDM или FKM	
Мембрана:	EPDM или FKM		

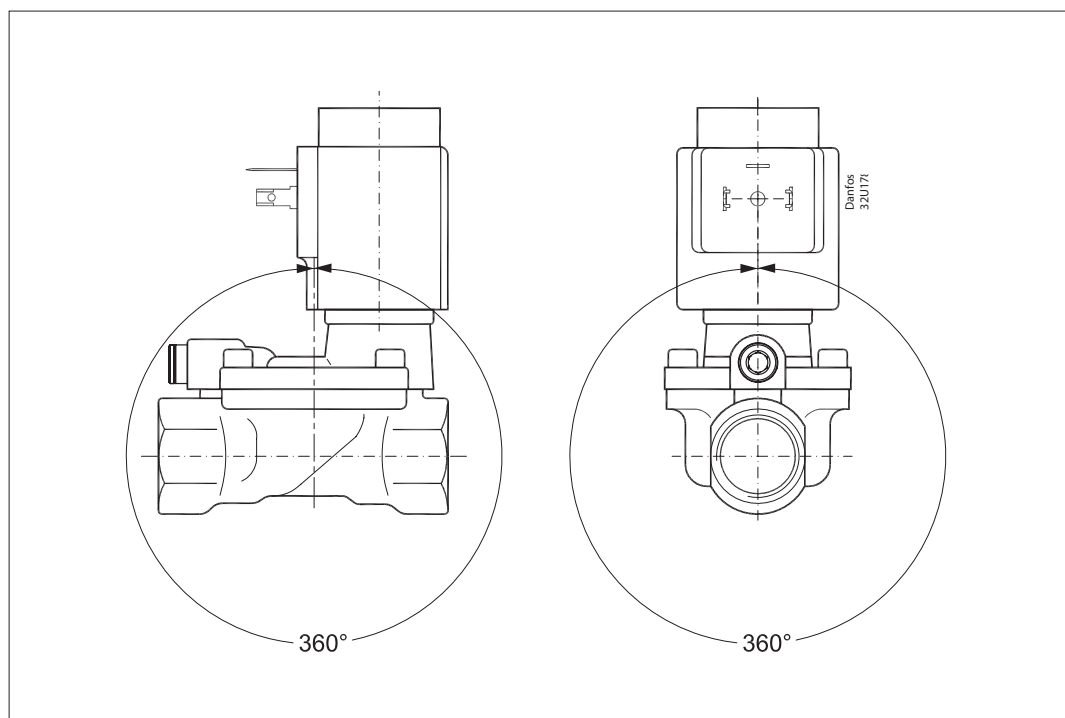
Размеры и масса: латунь, латунь, стойкая к селективной коррозии (DZR), и нержавеющая сталь, НЗ и НО

Тип	L [мм]	B [мм]	B ₁ [мм] / тип катушки				H [мм]	H ₁ [мм]	Вес брутто, корпус клапана без катушки [кг]
			BA	BB / BE	BG / BO	BP			
EV220B 15	80.0	52.0	32	46	68	45	99	15.0	0.7
EV220B 20	90.0	58.0	32	46	68	45	103	18.0	0.9
EV220B 25	109.0	70.0	32	46	68	45	113	22.0	1.3
EV220B 32	120.0	82.0	32	46	68	45	120	27.0	2.0
EV220B 40	130.0	95.0	32	46	68	45	129	32.0	3.0
EV220B 50	162.0	113.0	32	46	68	45	135	37.0	4.8

Габариты



углу становки



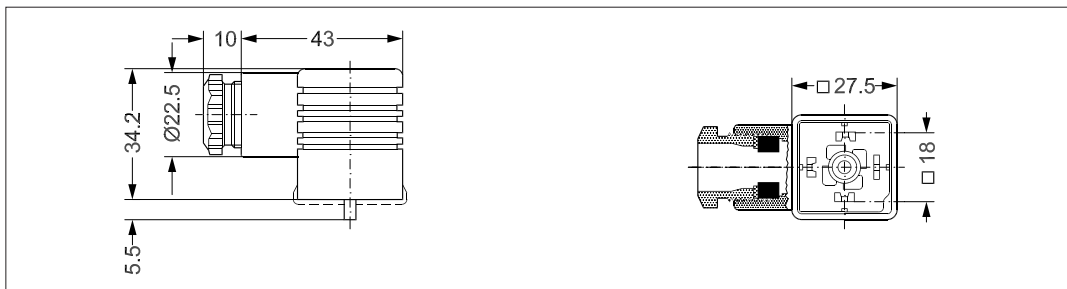
Катушки, совместимые с клапаном EV220B 15 - EV220B 50

Катушка	Тип	Потребляемая мощность	Корпус	Особенности
	ВА / ВD, крепление под гайку	9 Вт пер. тока 15 Вт пост. тока	IP00 с плоским штекером	IP20 с защитной крышкой, IP65 со штекером
	BB, с защелкой	10 Вт пер. тока 18 Вт пост. тока	IP00 с плоским штекером	IP20 с защитной крышкой, IP65 со штекером
	BE, с защелкой	10 Вт пер. тока 18 Вт пост. тока	IP67	С клеммной коробкой
	BF, с защелкой	10 Вт пер. тока 18 Вт пост. тока	IP67	С кабелем 1 м
	BG, с защелкой	12 Вт пер. тока 20 Вт пост. тока	IP67	С клеммной коробкой
	BN, с защелкой	20 Вт 26 ВА	IP67	Бесфоновый С клеммной коробкой и кабелем 1 м
	BO, крепление под гайку	10 Вт 21 ВА	IP67 только с комплектом уплотнений 018Z0090	Для использования во взрывоопасной среде (зона 1) С клеммной коробкой и кабелем 5 м

Дополнительную информацию и порядок оформления заказа см. в отдельном техническом паспорте на катушки.

**Принадлежности:
штекер**

Совместимость	Код для заказа
Штекер GDM 2011 (серый) согласно DIN 43650-A PG11	042N0156

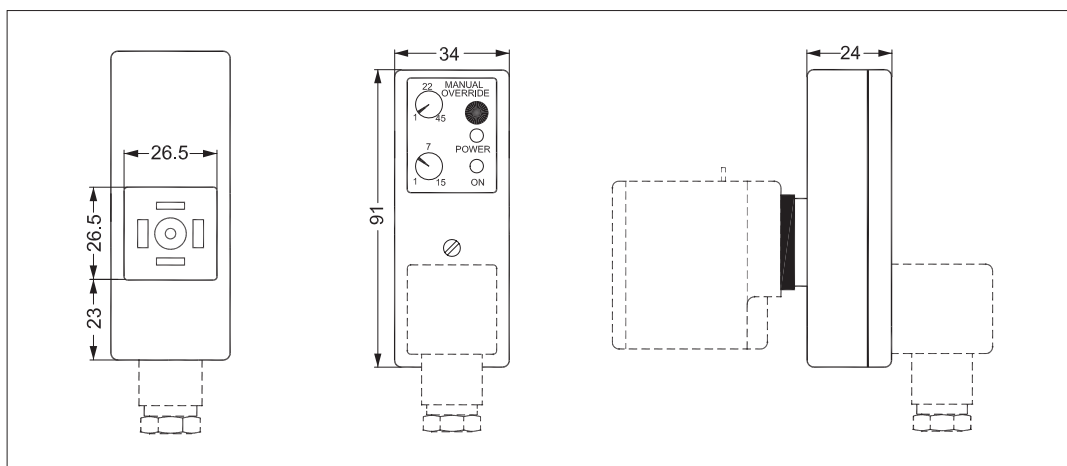

Универсальный электронный мультитаймер, тип ЕТМ

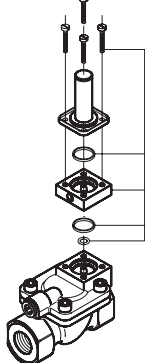

Совместимость	Напряжение [В пер. тока]	Для использования с катушкой	Температура окружающей среды [°C]	Код для заказа
Настройка выдержки времени от 1 до 45 минут при открытии стока на период от 1 до 15 секунд. С ручным управлением (кнопка диагностики) Электрическое соединение DIN 43650 A / EN 175 301-803-A	24 – 240	BA, BD, BB	-10 – 50	042N0185

- Наружные регулировки
- Легкий, небольшого размера
- Настройка задержки времени включения от 1 до 45 минут время открытия от 1 до 15 секунд
- Один полупроводниковый таймер для всех катушек, напряжение – от 24 до 240 В пер. тока
- Светодиоды для индикации
- Все в одном блоке
- Ручное управление (кнопка диагностики)

Технические характеристики

Тип	ET 20 M
Напряжение	24 – 240 В пер. тока, 50-60 Гц
Максимально допустимая мощность	Макс. 20 ватт
Корпус	IP00, IP65 с соединителем питания (штекером)
Электрическое соединение	Соединитель DIN (DIN 43650-A)
Диапазон рабочей температуры окружающей среды	-10 – 50 °C
Назначение	Импульсный пуск
Интервальный таймер	1 – 45 мин
Таймер включения	1 – 15 с
Масса	0.084 кг

Габариты


Блок ручного управления, приводимый в действие с помощью инструмента


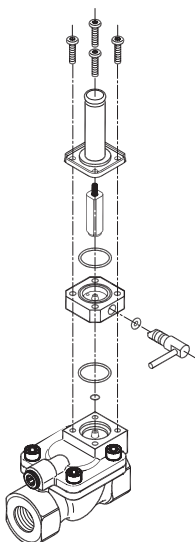
Материал	Температура рабочей среды [°C]	Код для заказа
Латунь, размер согласно DN 15–32, уплотнение NBR	-10 – 90	032U0150
Латунь, размер согласно DN 40–50, уплотнение NBR	-10 – 90	032U0260
Нержавеющая сталь, уплотнение NBR	-10 – 90	032U0149



Используется для ручного управления клапаном в случае отключения электропитания.
Примечание. Высота клапана увеличивается на 16 мм.

Блок состоит из:

Корпус с ручным управлением
4 винта
3 кольцевых уплотнения
Выравнивающее отверстие (только 032U0260)*

Блок ручного управления, приводимый в действие рукой


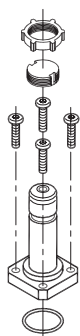
Материал	Температура рабочей среды [°C]	Код для заказа
Нержавеющая сталь, уплотнение EPDM	-30 – 120	032U7390



Используется для ручного управления клапаном в случае отключения электропитания.

Блок состоит из:

Якорь с закрывающей пружиной
Трубка якоря
Корпус клапана из нержавеющей стали
Кольцевое уплотнение 3,68 x 1,78
Кольцевое уплотнение 19 x 1,5
Кольцевое уплотнение 5 x 2,5
4 винта
4 гайки (только для транспортировки)

Модуль изолирующей диафрагмы


Уплотнение	Температура рабочей среды [°C]	Код для заказа
EPDM	-20 – 50	042U1009
FKM	0 – 50	042U1010



Конструкция изолирующей мембраны предотвращает попадания жидкости на якорь. Это обеспечивает стойкость клапана к воздействию агрессивных жидкостей, содержащихся в жидкости посторонних примесей, известковых отложений и накипи.

В состав комплекта входят:

Изолирующий блок в сборе
Кольцевое уплотнение
4 винта
Кнопка с блокировкой
Гайка для катушки

Выравнивающее отверстие

Комплект включает:

Выравнивающее отверстие с кольцевым уплотнением и прокладкой. Время закрытия клапана может быть изменено заменой выравнивающего отверстия, размер которого отличается от стандартного.

- Уменьшение времени закрытия достигается за счет увеличения отверстия (при уменьшении времени закрытия увеличивается риск гидравлического удара).
- Увеличение времени закрытия достигается за счет уменьшения отверстия.

Размер выравнивающего отверстия [мм]	Уплотнение	Применяется в	Код для заказа	
			Латунь	Латунь, стойкая к селективной коррозии (DZR), ³⁾ нержавеющая сталь
0.5	EPDM ¹⁾	EV220B 15 EV220B 20	032U0082	032U6310
0.8	EPDM ¹⁾	EV220B 25 EV220B 32 EV220B 40	032U0084	032U6311
1.2	FKM ²⁾	EV220B 25 EV220B 32	032U0085	032U6314
1.2	EPDM ¹⁾	EV220B 50	032U0086	032U6312
1.4	FKM ²⁾	EV220B 40 EV220B 50	032U0087	032U6315

Регулируемое отверстие

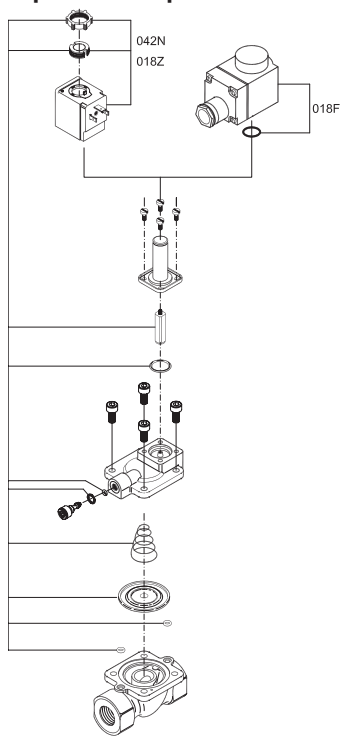
Комплект включает:

Регулируемое отверстие с кольцевым уплотнением и прокладкой.

Время закрытия клапана можно настроить с помощью регулировочного винта.

Отверстие	Уплотнение	Применяется в	Материал	Код для заказа
Регулируемый	EPDM ¹⁾	Все клапаны EV220B 15–50	Латунь	032U0682
Регулируемый	FKM ²⁾		Латунь	032U0683

- ¹⁾ Одобрено WRAS
Одобрено Attestation de Conformite Sanitaire (ACS)
EPDM рекомендуется для воды (пар макс. 40 °C / 4 бар)
- ²⁾ FKM пригоден для масла и воздуха. Для воды при макс. темп. 60 °C
- ³⁾ Латунь, стойкая к селективной коррозии

Комплект запчастей для нормально закрытых клапанов


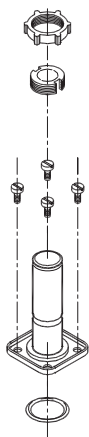
Корпуса из латуни		
Тип	Уплотнение	Код для заказа
EV220B 15	EPDM ¹⁾	032U1071
EV220B 15	FKM ²⁾	032U1072
EV220B 15	NBR ³⁾	032U6013
EV220B 20	EPDM ¹⁾	032U1073
EV220B 20	FKM ²⁾	032U1074
EV220B 20	NBR ³⁾	032U6014
EV220B 25	EPDM ¹⁾	032U1075
EV220B 25	FKM ²⁾	032U1076
EV220B 25	NBR ³⁾	032U6015
EV220B 32	EPDM ¹⁾	032U1077
EV220B 32	FKM ²⁾	032U1078
EV220B 32	NBR ³⁾	032U6016
EV220B 40	EPDM ¹⁾	032U1079
EV220B 40	FKM ²⁾	032U1080
EV220B 40	NBR ³⁾	032U6017
EV220B 50	EPDM ¹⁾	032U1081
EV220B 50	FKM ²⁾	032U1082
EV220B 50	NBR ³⁾	032U6018

- 1) Одобрено WRAS
Одобрено Attestation de Conformite Sanitaire (ACS)
EPDM рекомендуется для воды (пар макс. +140 °C / 4 бар)
- 2) FKM пригоден для масла и воздуха. Для воды при макс. темп. 60 °C
- 3) NBR пригоден для масла, воды и воздуха
- 4) Латунь, стойкая к селективной коррозии

Корпуса из латуни, стойкой к селективной коррозии (DZR) ⁴⁾ и нержавеющей стали		
Тип	Уплотнение	Код для заказа
EV220B 15	EPDM ¹⁾	032U6320
EV220B 15	FKM ²⁾	032U6326
EV220B 20	EPDM ¹⁾	032U6321
EV220B 20	FKM ²⁾	032U6327
EV220B 25	EPDM ¹⁾	032U6322
EV220B 25	FKM ²⁾	032U6328
EV220B 32	EPDM ¹⁾	032U6323
EV220B 32	FKM ²⁾	032U6329
EV220B 40	EPDM ¹⁾	032U6324
EV220B 40	FKM ²⁾	032U6330
EV220B 50	EPDM ¹⁾	032U6325
EV220B 50	FKM ²⁾	032U6331

Комплект включает:

Кнопка с блокировкой и гайка для катушки
Якорь с тарелкой клапана и пружиной
Кольцевое уплотнение для трубки якоря
Пружина и мембрана
2 кольцевых уплотнения для управляющей системы
Кольцевое уплотнение и прокладка для выравнивающего отверстия


Комплект запчастей для нормально открытых клапанов


Тип	Уплотнение	Код для заказа
EV220B 15–50	EPDM ¹⁾	032U0296
	FKM ²⁾	032U0295
	NBR ³⁾	032U0299

- 1) EPDM рекомендуется для воды. (пар макс. +140 °C / 4 бар)
- 2) FKM пригоден для масла и воздуха. Для воды при макс. темп. +60 °C
- 3) NBR пригоден для масла, воды и воздуха

Комплект включает:

Кнопка с блокировкой и гайка для катушки
Привод нормально открытого клапана
Кольцевое уплотнение для якоря



Принцип действия:
Нормально закрытый клапан,
корпус из латуни, латуни,
стойкой к селективной
коррозии (DZR), и
нержавеющей стали

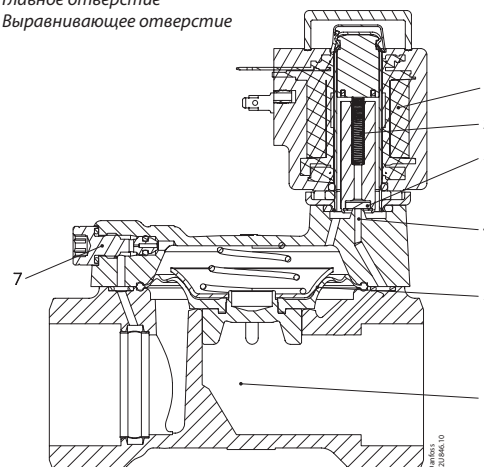
Напряжение не подается на катушку (закрытый клапан):

При отключении напряжения тарелка клапана (3) прижимается к управляющему отверстию (4) пружиной якоря (2). Давление на мембрану (5) повышается через выравнивающее отверстие (7). Мембрана закрывает главное отверстие (6), как только давление на мембрану становится равным давлению на впуске. Клапан остается закрытым до тех пор, пока отключено напряжение катушки.

Напряжение подается на катушку (открытый клапан):

При подаче напряжения на катушку (1) открывается управляющее отверстие (4). Поскольку управляющее отверстие больше выравнивающего отверстия (7), давление на мембрану (5) падает, и поэтому за главным отверстием (6) давление увеличивается. Теперь клапан открыт для свободного потока и будет оставаться открытым до тех пор, пока в клапане поддерживается минимальный перепад давлений и на катушку подается напряжение.

1. Катушка
2. Пружина якоря
3. Тарелка клапана
4. Управляющее отверстие
5. Мембрана
6. Главное отверстие
7. Выравнивающее отверстие



Принцип действия:
Нормально открытый клапан,
корпус из латуни, латуни,
стойкой к селективной
коррозии (DZR), и
нержавеющей стали

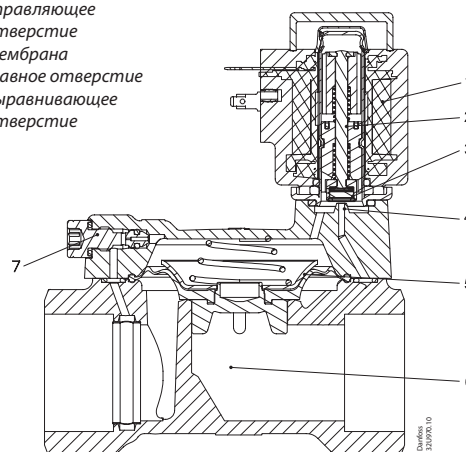
Напряжение не подается на катушку (открытый клапан):

При отключении напряжения от катушки (2) открывается управляющее отверстие (4). Поскольку управляющее отверстие больше выравнивающего отверстия (7), давление на мембрану (5) падает, и поэтому за главным отверстием (6) давление увеличивается. Клапан будет оставаться открытым до тех пор, пока в клапане поддерживается минимальный перепад давлений и от катушки отключено напряжение.

Напряжение подается на катушку (закрытый клапан):

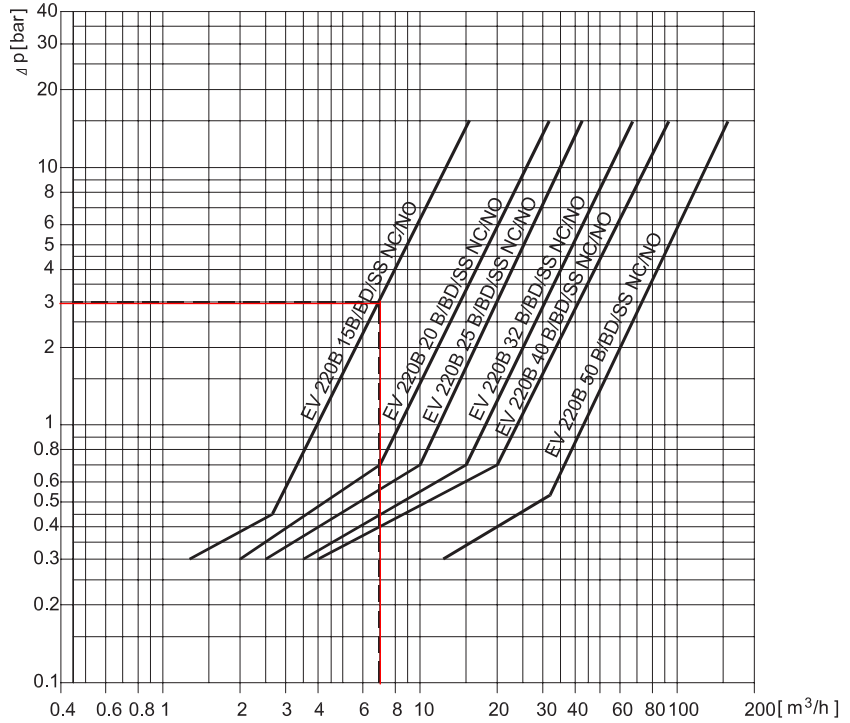
При подаче напряжения на катушку тарелка клапана (3) прижимается к управляющему отверстию (4). Давление на мембрану (5) повышается через выравнивающее отверстие (7). Мембрана закрывает главное отверстие (6), как только давление на мембрану становится равным давлению на впуске. Клапан остается закрытым до тех пор, пока на катушку подается напряжение.

1. Якорь
2. Катушка
3. Тарелка клапана
4. Управляющее отверстие
5. Мембрана
6. Главное отверстие
7. Выравнивающее отверстие

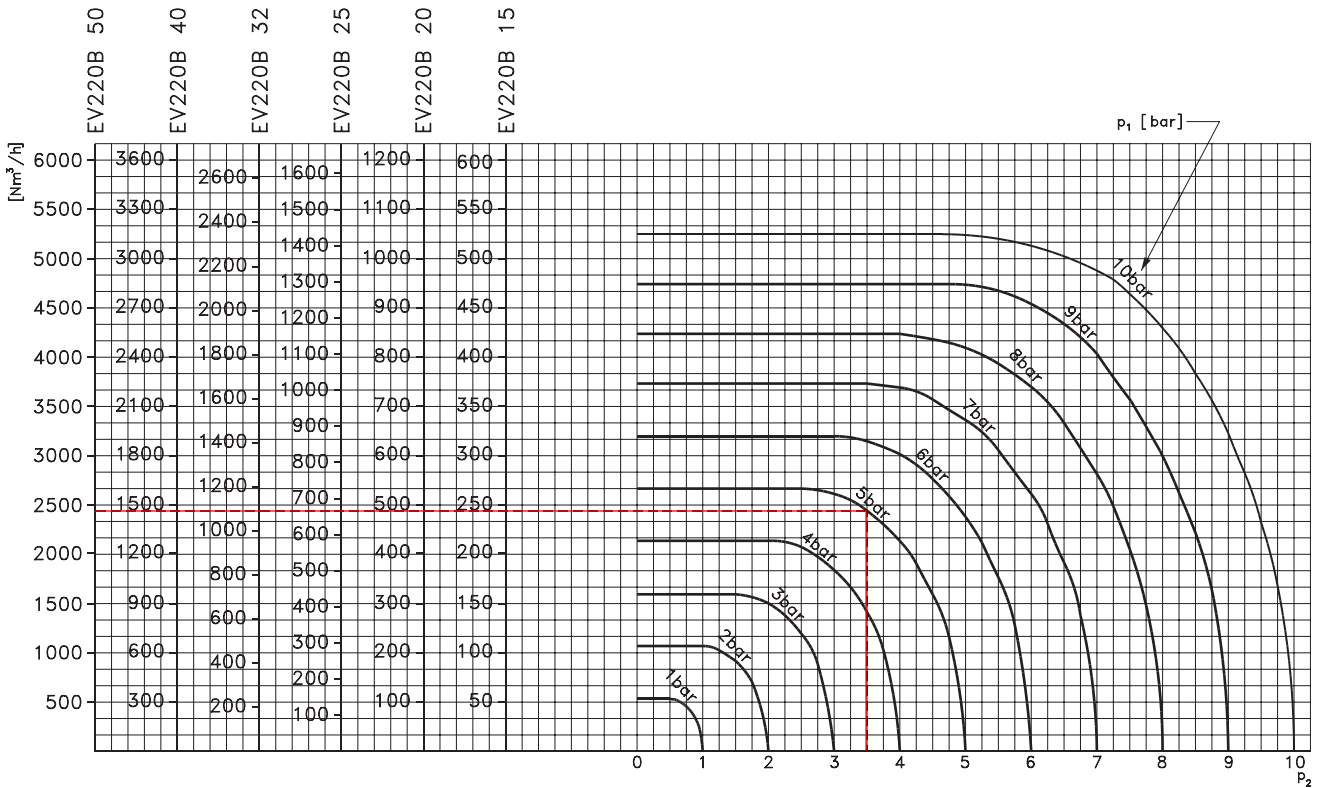


Диаграммы пропускной способности:

Пример (вода):
Пропускная способность клапана EV220B 15B при перепаде давления 3 бар. Прибл. 7 м³/ч



Пример (воздух):
Производительность клапана EV220B 15B при давлении на входе (p₁) 5 бар и давлении на выходе (p₂) 3.5 бар: прибл. 245 Нм³/ч



Danfoss не несет ответственности за возможные ошибки в каталогах, брошюрах и других печатных материалах. Danfoss оставляет за собой право вносить изменения в продукцию без предварительного уведомления. Это относится также к уже заказанной продукции, если только вносимые изменения не требуют соответствующей коррекции уже согласованных спецификаций. Все торговые марки в данном документе являются собственностью соответствующих компаний. Название и логотип Danfoss являются собственностью компании Danfoss A/S. Все права защищены.