

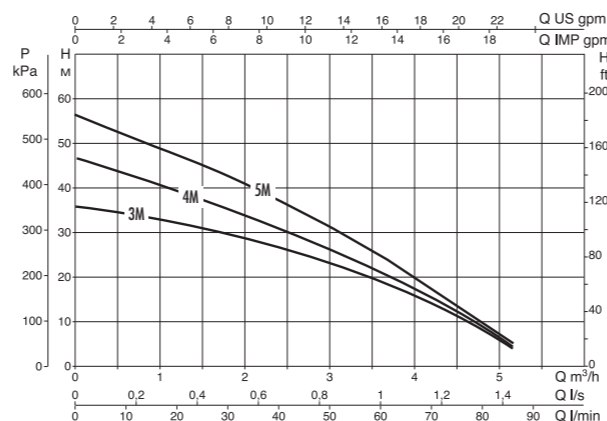
# Booster Silent

# Booster Silent

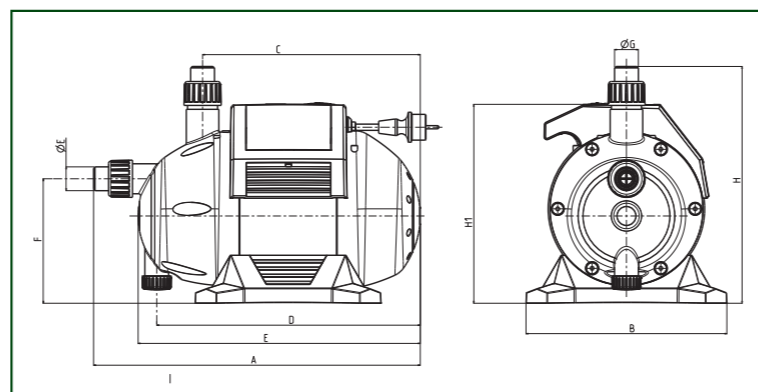
# Booster Silent



## ГИДРАВЛИЧЕСКИЕ ХАРАКТЕРИСТИКИ:



## ГАБАРИТНЫЕ РАЗМЕРЫ И ВЕС:



Модель	A	B	C	D	E	F
BOOSTER SILENT 3 M	455	280	305	370	395	175
BOOSTER SILENT 4 M	455	280	305	370	395	175
BOOSTER SILENT 5 M	455	280	305	370	395	175

Модель	Ø G	H	H1	Размеры упаковки, м³	Вес брутто, кг
BOOSTER SILENT 3 M	33	330	280	0,07	11,5
BOOSTER SILENT 4 M	33	330	280	0,07	11,5
BOOSTER SILENT 5 M	33	330	280	0,07	11,5

## ПРЕИМУЩЕСТВА

- КОМПАКТНАЯ СИСТЕМА
- АВТОМАТИЧЕСКИЙ РЕЖИМ РАБОТЫ
- ЗАЩИТА ОТ СУХОГО ХОДА
- ВСТРОЕННЫЙ ОБРАТНЫЙ КЛАПАН
- НИЗКИЙ УРОВЕНЬ ШУМА
- ДВИГАТЕЛЬ С ВОДЯНЫМ ОХЛАЖДЕНИЕМ

**Назначение.** Разработано специально для индивидуальных систем водоснабжения и небольших сельскохозяйственных установок.

**Рабочий диапазон:** производительность - от 0,4 до 5,1 куб.м/ч, напор - до 57,5 м водяного столба.

**Максимальное рабочее давление:** 6 бар.

**Перекачиваемая жидкость.** Состав: чистая, без твердых включений и минеральных масел, не вязкая, химически нейтральная, по характеристикам аналогичная воде. Температура: для санитарной воды - от 0°C до +35°C, для прочих применений - от 0°C до +40°C.

**Основные материалы.** Гидравлический корпус, опора двигателя, кожух двигателя, рабочее колесо и диффузор - технополимер; ротор - нержавеющей сталь; уплотнение - EPDM; торцевое уплотнение вала - графит/керамика и масляная камера с двумя сальниковыми уплотнениями.

**Особенности.** Двигатели оборудованы электромеханической системой регулирования со встроенными датчиками давления и потока. Есть встроенная защита от "сухого" хода и перегрузки.

**Монтаж.** Вал двигателя - в горизонтальном положении.

**Стандартное электропитание:** 1x230 В

**Степень защиты:** IP 54

**Класс изоляции:** F

Самый тихий (67 dB) многоступенчатый (3-4-5 рабочими колесами) самовсасывающий насос со встроенной системой управления. Разработан для применения в бытовых системах водоснабжения и полива.

## КОМПЛЕКТ ПОСТАВКИ:

- 2 литровый бак и комплект соединений
- встроенный обратный клапан
- электрический кабель 2 метра