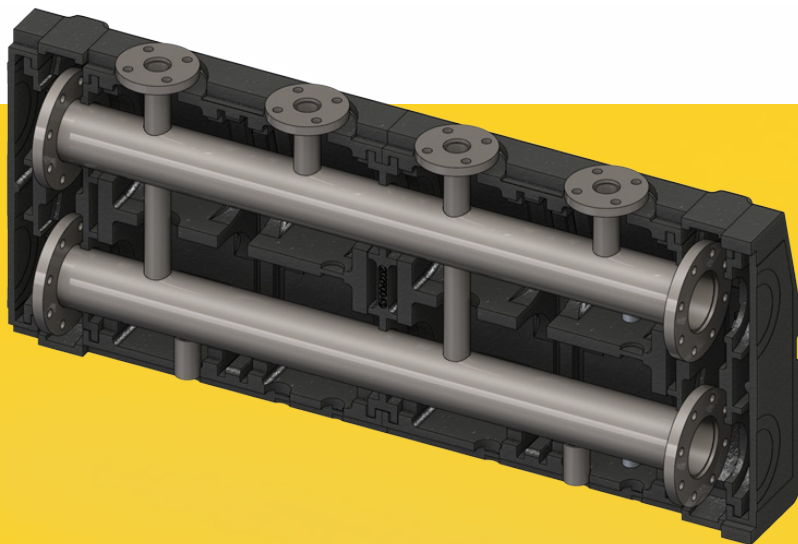


PowerBox

Распределительные коллекторы

ТЕХНИЧЕСКИЙ ПАСПОРТ ИЗДЕЛИЯ
ИНСТРУКЦИЯ ПО МОНТАЖУ И ЭКСПЛУАТАЦИИ



СОДЕРЖАНИЕ

1.	ОБРАЩЕНИЕ К ПОКУПАТЕЛЮ	3
2.	ОБЩИЕ ДАННЫЕ	4
2.1.	АССОРТИМЕНТ	4
3.	ТЕХНИЧЕСКИЕ ХАРАКТЕРИСТИКИ	5
3.1.	ОСНОВНЫЕ	5
3.2.	ГИДРАВЛИЧЕСКИЕ ХАРАКТЕРИСТИКИ	5
3.3.	ПРИСОЕДИНИТЕЛЬНЫЕ РАЗМЕРЫ ДЛЯ EWG100.00	6
3.4.	ПРИСОЕДИНИТЕЛЬНЫЕ РАЗМЕРЫ ДЛЯ EWG150.00	7
4.	КОМПЛЕКТАЦИЯ	7
5.	МОНТАЖ И ТЕХНИЧЕСКОЕ ОБСЛУЖИВАНИЕ	7
5.1.	ОБЩИЕ ТРЕБОВАНИЯ	7
5.2.	ТЕХНИЧЕСКОЕ ОБСЛУЖИВАНИЕ	9

Дополнительную информацию об этом и других продуктах компании ELSEN Вы можете получить у Продавца, импортера или производителя.

Адрес в интернет: www.elsen.ru
Email: info@elsensystems.com





Уважаемый покупатель!

Поздравляем Вас с приобретением надежного оборудования высшего качества! Компания ELSN стремится предложить, ассортимент высококачественной продукции, которая сможет сделать Вашу жизнь более удобной и комфортной.

Внимательно прочитайте данное руководство, чтобы правильно использовать приобретенное оборудование и избежать ошибок при монтаже и эксплуатации. Обращаем Ваше внимание, что монтаж, первый пуск в эксплуатацию и обслуживание должны осуществляться квалифицированными специалистами, имеющими разрешения и допуски на данные виды работ в соответствии с требованиями действующих нормативных документов, установленных в регионе.

Данная инструкция содержит указания и рекомендации, которые должны выполняться при монтаже, первом запуске, эксплуатации и обслуживании. Несоблюдение указаний и предупреждений, приведенных в настоящем руководстве, может стать причиной поломки отопительного оборудования, причинить вред здоровью людей или нанести иной материальный ущерб.

Используемые предупреждения

Обозначения	Описание
	Общие обозначения опасности
	Опасность получения ожога
ВНИМАНИЕ!	Указание, несоблюдения которого может привести к повреждению оборудования или нарушить его функционирование

2 ОБЩИЕ ДАННЫЕ

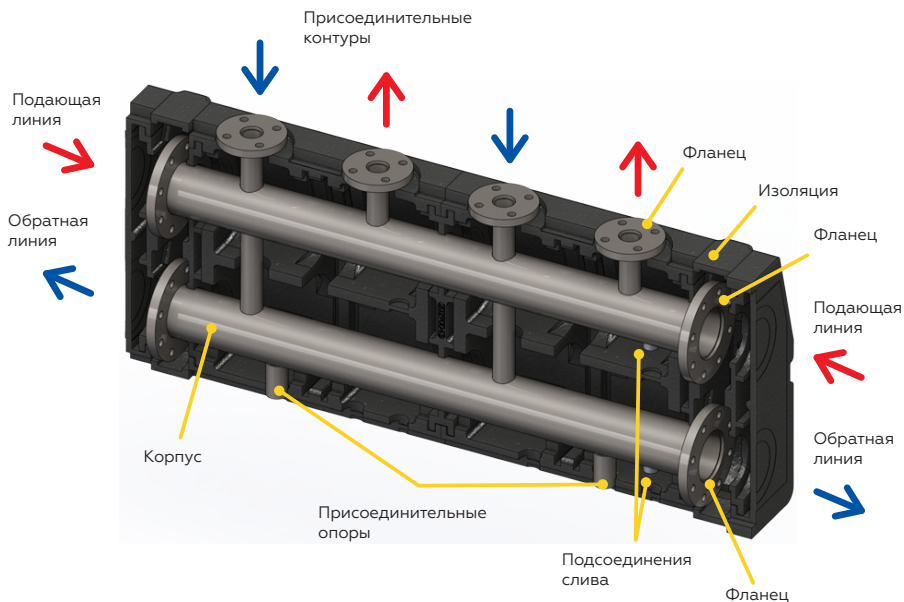
Распределительный коллектор ELSEN представляет из себя полностью готовое к установке изделие, предназначенное для подачи и распределения теплоносителя, поступающего от источника тепла, в контуры потребителей.

Коллектор рассчитан на работу при максимальном давлении 1.0 МПа/10 бар и температуре теплоносителя до 100 °С. Подключение к контуру источника тепла – фланец DN150 или DN100 (в зависимости от типоразмера коллектора).

Подключение к контуру потребителя – плоский фланец DN40/DN50/DN65 (в зависимости от типоразмера коллектора).

Коллектор на магистральных подключениях имеет плоский фланец DN150 или DN100 (в зависимости от типоразмера), что позволяет последовательно соединять между собой несколько коллекторов одного типоразмера напрямую.

В случае, если необходимо соединить между собой коллекторы с различным проходным сечением, рекомендуем использовать переходные фланцы DN150/DN100 (арт. EWG150.100).



2.1 АССОРТИМЕНТ

Артикул	Описание
EWG100.402	Распределительный коллектор DN100 с отводами DN40 на 2 отопительных контура
EWG100.403	Распределительный коллектор DN100 с отводами DN40 на 3 отопительных контура
EWG100.502	Распределительный коллектор DN100 с отводами DN50 на 2 отопительных контура
EWG100.503	Распределительный коллектор DN100 с отводами DN50 на 3 отопительных контура
EWG100.652	Распределительный коллектор DN150 с отводами DN65 на 2 отопительных контура
EWG100.653	Распределительный коллектор DN150 с отводами DN65 на 3 отопительных контура

Дополнительные принадлежности

Артикул	Описание
EWG100.003	Комплект опор для напольного коллектора
EWG100.008	Комплект фланцев (2шт) DN100 PN10
EWG150.008	Комплект фланцев (2шт) DN150 PN10
EWG100.006	Монтажный комплект для установки фланцев DN 100 (16 гаек, 16 болтов, 32 шайбы, 2 уплотнения)
EWG150.006	Монтажный комплект для установки фланцев DN 150 (16 гаек, 16 болтов, 32 шайбы, 2 уплотнения)
EWG100.002	Комплект фланцевых заглушек (2шт) DN100 PN10
EWG150.002	Комплект фланцевых заглушек (2шт) DN150 PN10
EWG150.100	Комплект переходных фланцев (2шт) DN150/DN100 PN10
EWG100.001	Комплект угловых соединений (2шт) DN100 PN10
EWG150.001	Комплект угловых соединений (2шт) DN150 PN10

3. ТЕХНИЧЕСКИЕ ХАРАКТЕРИСТИКИ

3.1. ОСНОВНЫЕ ХАРАКТЕРИСТИКИ

№	Наименование	Ед. из.	EWG100.402 EWG100.403	EWG100.502 EWG100.503	EWG100.652 EWG100.653
1	Максимальная температура теплоносителя	°С	100		
2	Максимальное рабочее давление	МПа/ бар	1/10		
3	Максимальный расход	м3/ч	33	33	70
4	Максимальная мощность при $\Delta T=20$	кВт	750	750	1600
5	Присоединительный диаметр магистральных фланцев	мм	100	100	150
6	Присоединительный диаметр отводных фланцев	мм	40	50	65
7	Скорость течения при максимальном расходе	м/с	1		
8	Материал теплоизоляции	-	Trocellen CO80 RN2 30 мм ($\lambda=0,034$ Вт/м*К)		
9	Материал корпуса	-	Сталь		
10	Покрытие	-	Эпоксидная порошковая краска		

3.2. ГИДРАВЛИЧЕСКИЕ ХАРАКТЕРИСТИКИ

Диаграмма потерь давления для EWG100.402, EWG100.403
(коллектор DN100 с отводами DN40)

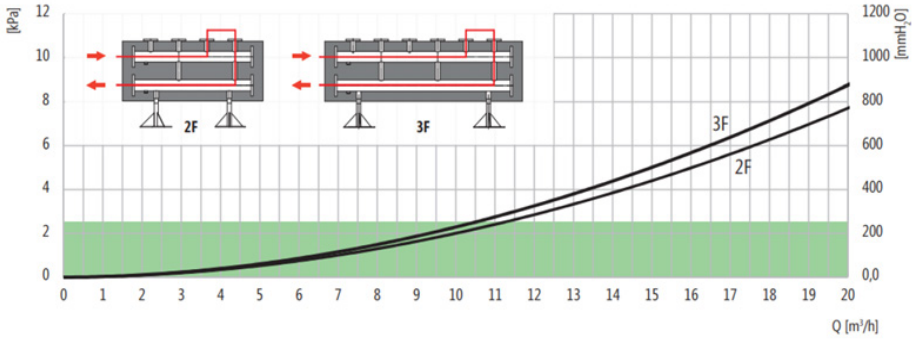


Диаграмма потерь давления для EWG100.502, EWG100.503
(коллектор DN100 с отводами DN50)

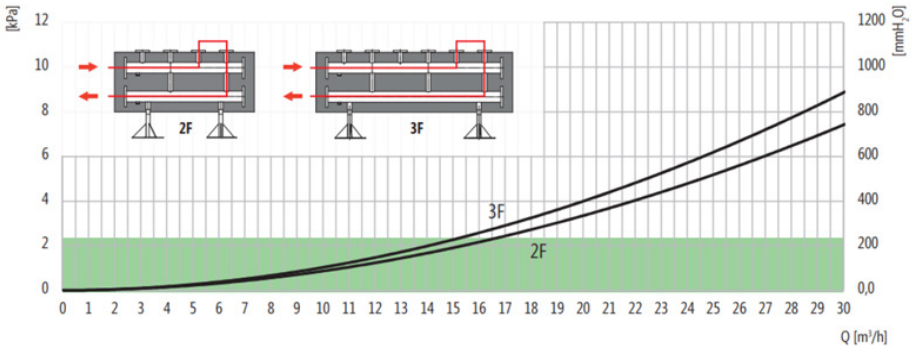
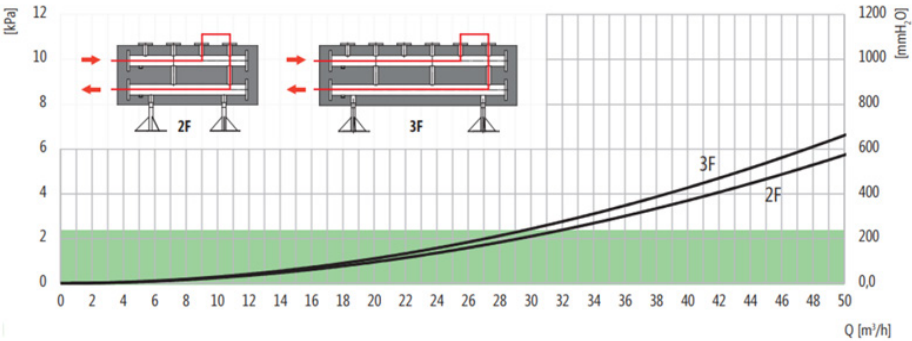
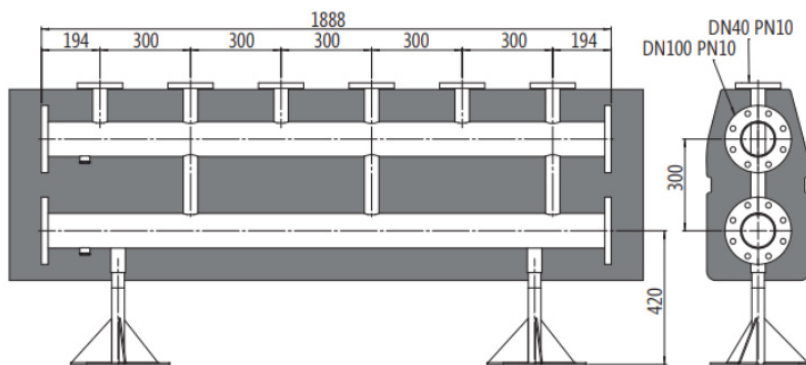
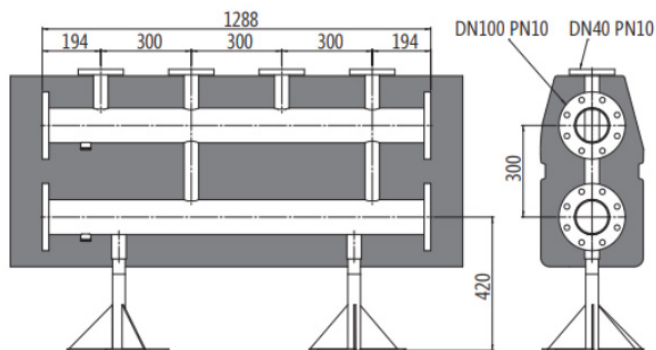


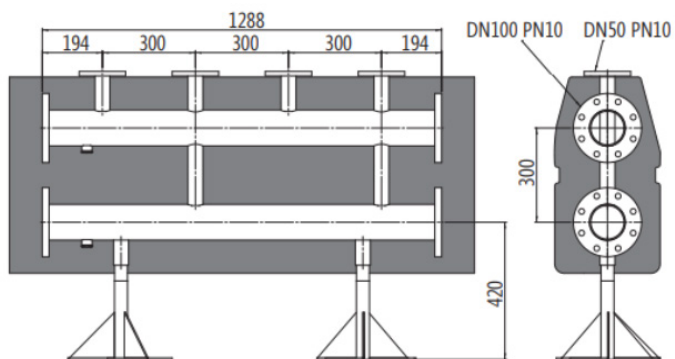
Диаграмма потерь давления для EWG100.652, EWG100.653
(коллектор DN150 с отводами DN65)

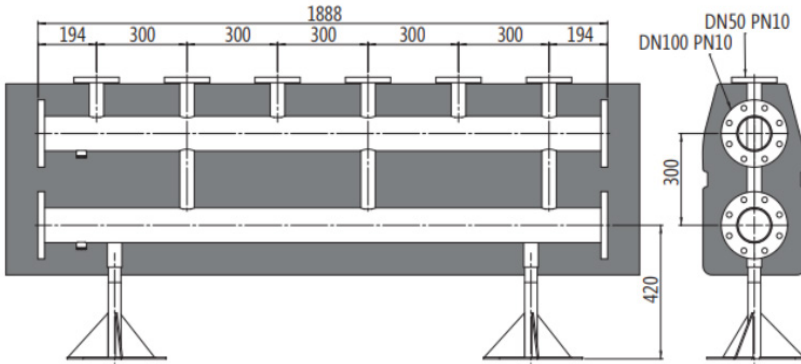


3.3. ГАБАРИТНЫЕ РАЗМЕРЫ ДЛЯ EWG100.402, EWG100.403

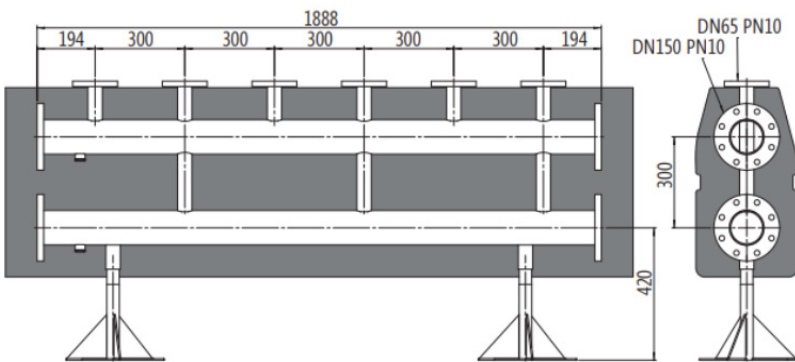
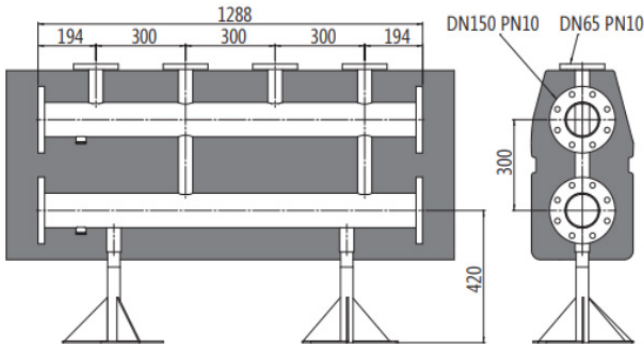


3.4. ГАБАРИТНЫЕ РАЗМЕРЫ ДЛЯ EWG100.502, EWG100.503





3.5. ГАБАРИТНЫЕ РАЗМЕРЫ ДЛЯ ДЛЯ EWG100.652, EWG100.653



4 КОМПЛЕКТАЦИЯ

Комплект поставки:

- Коллектор распределительный
- Теплоизоляция
- Паспорт (предоставляется по запросу)
- Упаковка (обрешетка)

5 МОНТАЖ И ТЕХНИЧЕСКОЕ ОБСЛУЖИВАНИЕ

5.1 ОБЩИЕ ТРЕБОВАНИЯ

Монтаж и запуск в эксплуатацию должны осуществляться квалифицированным персоналом в строгом соответствии с действующими нормами и правилами установленными в регионе, а также рекомендациями, указанными в данной инструкции.

ВНИМАНИЕ!

В случае, если есть риск замерзания теплоносителя, необходимо обеспечить систему защитой от замерзания или полностью слить теплоноситель из контура.

Перед началом монтажа необходимо тщательно промыть все трубы для удаления посторонних частиц и загрязнений, которые могли попасть в систему транспортировки рабочей среды при проведении монтажных работ или в случае эксплуатации системы ранее.

Подключение трубопроводов должны вестись таким образом, чтобы исключить все механические напряжения и нагрузки. Для этого трубопроводы должны быть проложены без перекосов и заканчиваться точно по оси присоединительных патрубков. Вес трубопроводов не должен воздействовать на оборудование, для этого предусмотрите необходимое количество креплений трубопровода к стене.

Распределительная система большой мощности ELSEN должна устанавливаться в помещении, защищённом от замерзания и воздействия атмосферных осадков.

Помещение, где установлена распределительная система большой мощности ELSEN, должно быть обеспечено достаточным естественным светом, а в ночное время - электрическим освещением.

Для удобства проведения работ по техническому обслуживанию рекомендуется располагать распределительную систему большой мощности ELSEN таким образом, чтобы ее не загораживало сопутствующее оборудование. Рекомендуется оставить расстояние не менее 500 мм по бокам и 500 мм спереди.

После завершения монтажных работ необходимо провести испытания на герметичность соединений давлением, с учетом действующих норм и правил.

В качестве теплоносителя должна использоваться подготовленная вода, состав, которой соответствует действующим нормам качества воды для систем теплоснабжения и требованиям, изложенным в инструкции:

РН - 7 - 9 ед.

Жесткость - не более 5 ммоль экв/л.

Содержание железа - не более 0,6 мг/л

Электропроводность - не более 200 ед.

Растворенный кислород - не более 0,1 мг/кг

Не допускается наличия механических примесей, агрессивных веществ, нефтепродуктов и их производных. В качестве теплоносителя допускается применять специализированные теплоносители на гликолевых основах с концентрацией до 40%.

ВНИМАНИЕ!

Максимальный момент при затягивании гаек - не более 50 Нм.

5.2 ТЕХНИЧЕСКОЕ ОБСЛУЖИВАНИЕ



Для обеспечения безопасности работы категорически запрещается:

- производить работы по устранению дефектов, при наличии давления рабочей среды в трубопроводе;
- использовать оборудование с параметрами, превышающими указанные в таблице «Технические характеристики».



Перед осуществлением каких-либо операций по очистке внешней поверхности клапанов, дождитесь понижения температуры в системе до 40 °С.

ВНИМАНИЕ!

Использование растворителей, абразивных и воспламеняющихся веществ строго запрещено. Не рекомендуется использование агрессивных жидкостей (моющих средств и растворителей) при удалении загрязнений с поверхности теплоизоляции. Для удаления загрязнений используйте сухую или смоченную водой ветошь

Обслуживание в процессе эксплуатации сводится к периодическим осмотрам для контроля отсутствия следов утечки рабочей среды, а также периодического дренирования шлама через дренажное отверстие.

6 ПРАВИЛА ХРАНЕНИЯ, ТРАНСПОРТИРОВКИ И УТИЛИЗАЦИИ

Все элементы распределительной системы большой мощности ELSEN должны храниться в закрытых помещениях, в условиях, исключающих возможность воздействия солнечных лучей, влаги, резких колебаний температуры. Температура окружающего воздуха при хранении от 1°C до 40°C и относительной влажности воздуха не более 80% при 25°C.

Транспортирование допускается производить любым видом транспорта, на любые расстояния. Условия транспортирования в части воздействия климатических факторов - по группе условий хранения 3 по ГОСТ 15150-69.

Изделия не содержат драгметаллов, вредных веществ и компонентов, и подлежат утилизации после окончания срока эксплуатации.

7 ГАРАНТИЯ И СРОК СЛУЖБЫ

УСЛОВИЯ ГАРАНТИИ

Настоящие условия гарантийного обслуживания не ограничивают установленные законом права потребителей, а дополняют и уточняют обязательства, предполагающие соглашение сторон, либо договор.

ПРАВИЛЬНОЕ ЗАПОЛНЕНИЕ ГАРАНТИЙНОГО ТАЛОНА

Внимательно ознакомьтесь с гарантийным талоном и проследите, чтобы он был правильно заполнен и имел штамп Продавца.

ВНИМАНИЕ!

Запрещается вносить в Гарантийный талон изменения, а также стирать или переписывать какие-либо указанные в нем данные.

ВНЕШНИЙ ВИД И КОМПЛЕКТНОСТЬ ИЗДЕЛИЯ

Тщательно проверьте внешний вид изделия и его комплектность, все претензии по внешнему виду и комплектности изделия предъявляйте Продавцу при покупке изделия до его оплаты.

Претензии относительно комплектности и/или внешних повреждений после оплаты не принимаются.

ОБЩИЕ ПРАВИЛА УСТАНОВКИ (ПОДКЛЮЧЕНИЯ) ИЗДЕЛИЯ

Установка и/или подключение изделий допускается исключительно специалистами организаций, имеющими лицензии, установленные российским законодательством на право проведения данных видов работ.

Дополнительную информацию об этом и других изделиях Вы можете узнать у Продавца при покупке оборудования, а также в сети интернет по адресу:

www.elsen.ru

Email: info@elsensystems.com

Тел. +7 (495) 644-06-04

Производитель оставляет за собой право вносить изменения в конструкцию, комплектацию или технологию изготовления изделия с целью улучшения его технологических характеристик. Такие изменения вносятся в изделие без предварительного уведомления Покупателей и не влекут за собой обязательств по изменению и/или улучшению ранее выпущенных изделий.

Убедительно просим Вас во избежание недоразумений внимательно изучить инструкцию по эксплуатации изделия до его установки/ эксплуатации.

СРОК ДЕЙСТВИЯ ГАРАНТИИ

Гарантийный срок составляет 2 года с даты приобретения.

Изготовитель не принимает претензии за механические повреждения, возникшие по причине несоблюдения требований настоящего паспорта, попадание вовнутрь посторонних предметов, веществ, жидкостей, наличия следов самостоятельной разборки, ремонта или доработок, стихийных бедствий, пожаров.

СРОК СЛУЖБЫ

На элементы распределительной системы большой мощности ELSEN установлен срок службы — не менее 10 лет при условии соблюдения требований производителя.

ДЕЙСТВИТЕЛЬНОСТЬ ГАРАНТИИ

Гарантия распространяется только на производственный или конструкционный дефект.

При возникновении претензии к качеству товара, необходимо обратиться к официальному дистрибьютору, у которого была осуществлена покупка.

Гарантия не предусматривает возмещения материального ущерба или травм, возникших в результате неправильного монтажа и эксплуатации.

НАСТОЯЩАЯ ГАРАНТИЯ НЕ РАСПРОСТРАНЯЕТСЯ НА:

- неисправности, возникшие в результате несоблюдения потребителем требований настоящего руководства по транспортировке, хранению, монтажу и эксплуатации;
- механические повреждения, вызванные внешним ударным воздействием, небрежным обращением, либо воздействием отрицательных температур окружающей среды;
- элементы, подвергшиеся неквалифицированному ремонту или модификации;
- повреждения, недостатки или ухудшение технических характеристик оборудования по причине образования накипи или использования не предназначенного для этих целей теплоносителя;
- монтажные работы, а также регламентные работы при плановых технических обслуживаниях, включая диагностические и регулировочные работы, а также расходные материалы.

ПАСПОРТ. ИНСТРУКЦИЯ ПО МОНТАЖУ И ЭКСПЛУАТАЦИИ РАСПРЕДЕЛИТЕЛЬНЫЕ КОЛЛЕКТОРЫ POWERBOX

- любые адаптации и изменения изделия, в т.ч. с целью усовершенствования и расширения обычной сферы его применения, которая указана в Инструкции по эксплуатации изделия, без предварительного письменного согласия изготовителя
- нормальный износ любых деталей, естественное старение лакокрасочного покрытия, окисления или потускнения составных частей, изготовленных из латуни, алюминия или других цветных металлов (или их сплавов), резиновых элементов (прокладки и уплотнения), ламп и светодиодов, плавких предохранителей и других сменных и быстроизнашивающихся деталей и узлов, имеющих свой ограниченный срок службы, а также на затраты, связанные с воздействием выпадающих из нагреваемой воды солей (накипи).
- слабые посторонние звуки, шум, вибрация, которые не влияют на характеристики и работоспособность насосных групп или его элементов.
- ущерб в результате неполного или несоответствующего обслуживания (например, невыполнение ежегодного технического обслуживания).

При предъявлении претензий к качеству товара, покупатель представляет следующие документы:

1. Заявление в произвольной форме, в котором указываются:

- название организации или Ф.И.О. покупателя;
- фактический адрес покупателя и контактный телефон;
- название и адрес организации, производившей монтаж;
- адрес установки изделия;
- краткое описание дефекта.

2. Документ, подтверждающий покупку изделия (накладная, квитанция);

3. Фотографии неисправного изделия;

4. Акт гидравлического испытания системы отопления;

5. Копия гарантийного талона со всеми заполненными графами;

6. Копия монтажного листа со всеми заполненными графами.

С условиями гарантии ознакомлен и согласен.
Претензий к внешнему виду/комплектности не имею.

Подпись покупателя:

ФИО

Подпись

ГАРАНТИЙНЫЙ ТАЛОН

Наименование изделия:

Модель:

Серийный номер:

Артикул:

Дата продажи:

Наименование торговой организации:

Адрес торговой организации:

Подпись продавца:

ФИО

Подпись

Печать торговой организации:



ВНИМАНИЕ!

Гарантийный талон без указания модели, даты продажи, подписи продавца, наименования и печати торговой организации - НЕДЕЙСТВИТЕЛЕН!

С условиями гарантии согласен.

Подпись покупателя:

ФИО

Подпись

МОНТАЖНЫЙ ЛИСТ

Наименование монтажной организации:

Адрес монтажной организации:

Дата монтажа:

Подпись мастера:

ФИО

Подпись

Печать монтажной организации:



Подтверждаю, что оборудование смонтировано, введено в эксплуатацию, исправно работает.

Инструктаж по технике безопасности и эксплуатации получен.

Подпись покупателя:

ФИО

Подпись