

SANICUBIC® 1 R4

Обновленный насос SANICUBIC® 1 теперь оснащен проводной сигнализацией, которая подает звуковой сигнал, если в насосной станции появляются неполадки, такие как остановка мотора, переполнение емкости насоса, проблемы с электричеством в сети.

Технические характеристики:

Напор	до 11 м
Горизонталь	до 110 м
Наружный \varnothing вертикальной напорной трубы	50 мм
Наружный \varnothing горизонтальной напорной трубы	50 мм
При толщине стенки	1,5/2 мм
Диаметр подводящих труб	40/50/100/110 мм
Питание	220–240 В/50 Гц
Потребляемая мощность	1500 Вт
Максимальная производительность	12 м ³
Длина кабеля	1200 мм
Температура стоков	70 °С макс. (до 5 мин.)
Индекс защиты	IP 67
Электрический класс	1
Уровень включения	Рабочий 150 мм, Аварийный 200 мм
Объем резервуара	32 л.
Вес	16 кг



При выборе насосной станции необходимо сопоставить зависимость производительности от высоты подъема стоков и единовременный объем стоков, входящих в станцию. Обязательное подключение вентиляции!

График зависимости горизонтального участка от вертикального

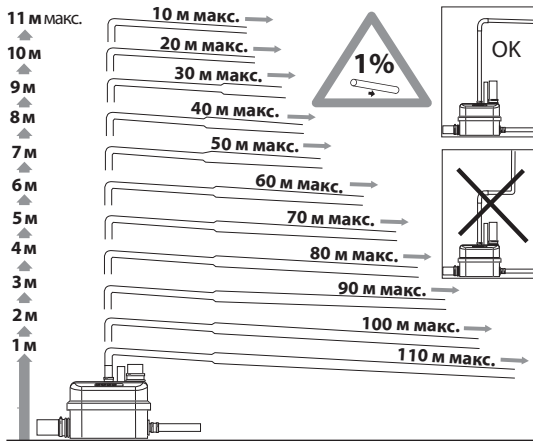


График производительности



Обязательные условия монтажа

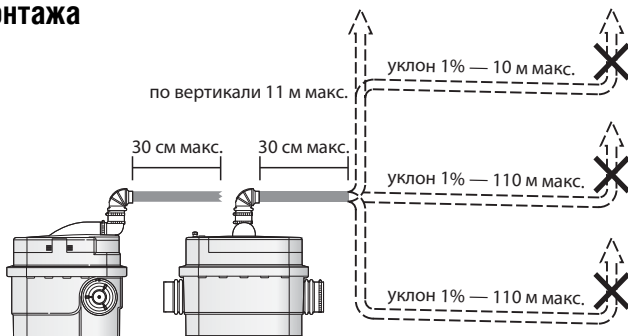
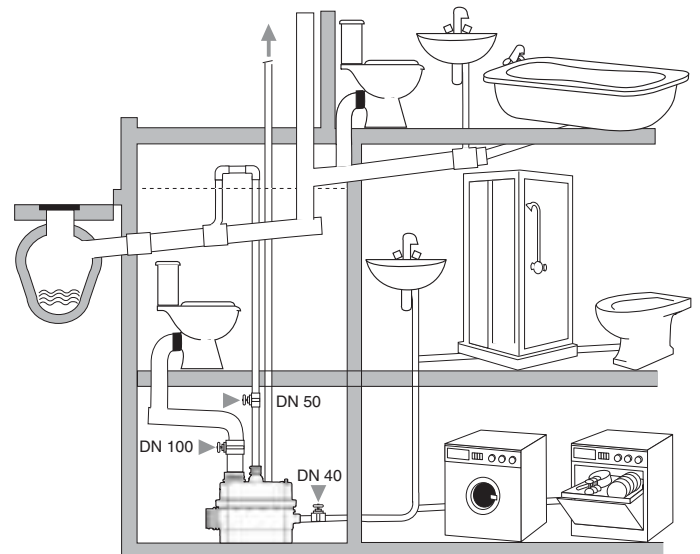
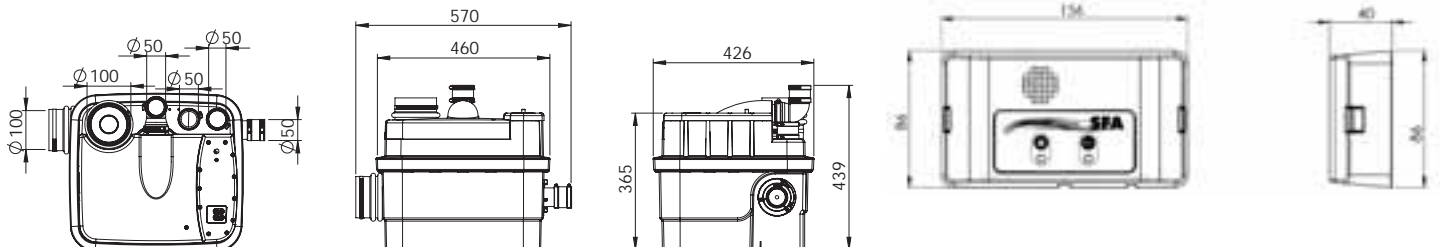


Схема подключения



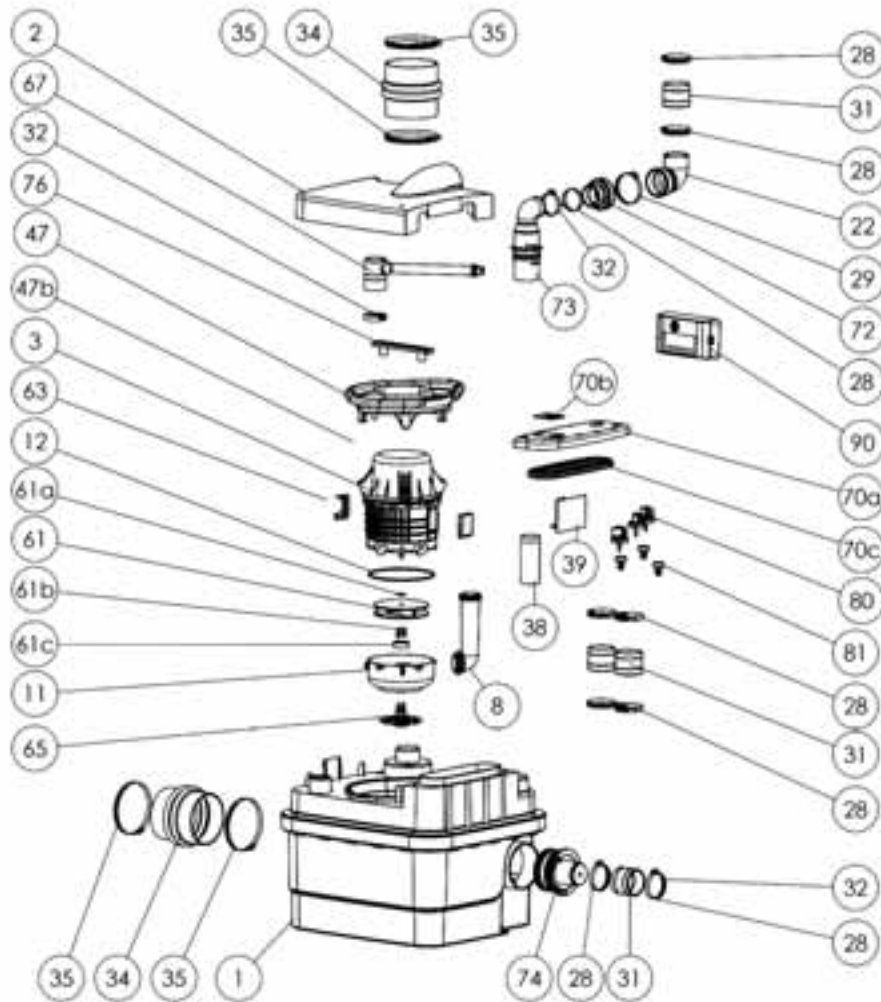
Размеры



SANICUBIC 1 R4

MAJ: 20130522/Update: 20130522

REFERENCE	N°	НАЗВАНИЕ ДЕТАЛИ
BL120520 +BL120521 +NP100030	1	Корпус насоса
BL120522	2	Капот R4
MPR4	3	Мотор с трапом
COUDINFR4	8	Напорный патрубок нижний
BL120278	11	Крышка помпы R4
JO100429	12	Тороидальная прокладка
BL120469	21a	Корпус клапана
AU010020	21b	Створка клапана
BL120524	22	Патрубок выхода Cubic 1
BL120526	26	Заглушка пульта
OE100206	28	Хомут Ø 40–60 мм
OE100087	29	Хомут Ø 50–70 мм
NP100800	31	Муфта Ø 50/50–40 мм
NP100560	32	Хомут Ø 32–55 мм
NP100176	34	Манжета Ø 100–110 мм
NP100124	35	Хомут Ø 100–120 мм
CO100154	38	Конденсатор 30 мкф
AC120166	39	Электронная карта Cubic 1
BL120409	47	Трап мотора Cubic1/R4
AU010022	47b	Прокладка грушевидной опоры
BL120533	55	Держатель изолятора кабеля
BL120308	61	Турбина R3
NE100125	61a	Шайба M8
NP100710	61b	Анкерная гайка M8 COUCHI
BL120124	61c	Крестообразный диск COUCHI
COUCHI42	65	Нож COUCHI
NP100031	67	Изолятор кабеля мотора
FACEAVANTCUBIC1	70	Крышка пульта + дисплей (с мая 2013 г.)
BL120534	70a	Крышка пульта IP67 (с мая 2013 г.)
AE100135	70b	Дисплей/кнопки
AU010260	70c	Прокладка крышки IP67 (с мая 2013 г.)
COUDYR3	72	Муфта патрубка Y+ обратный клапан
COUDSUPR4	73	Патрубок напорный верхний
BOUCHCOMPR4	74	Заглушка входа Ø 100 мм
BL120085	76	Ручка мотора
PRESNIV35CUBIC	80	Пневмодатчик CUBIC
AU010171	81	Седло пневмодатчика PRESNIV
PRESNIV35CUBICNM	80+81	Пневмодатчик пуска с кольцевым уплотнением (модели 2016 г.)
PRESNIV35CUBICALARMN	80+81	Пневмодатчик сигнализации с кольцевым уплотнением (модели 2016 г.)



REFERENCE	N°	НАЗВАНИЕ ДЕТАЛИ
BOITALARMR4LC	90	Сигнализация
SACH128		Установочный комплект Cubic 1
NP100014		Комплект муфт R3/R4
OT120816		Картон Cubic 1 IP67
OT120654		Картон
IS150205		Пенопласт

Комплектность:

- A — дюбель, B — саморез
- C — хомут Ø 40–60 мм,
- D — муфта Ø 40/46 мм,
- E — хомут Ø 32–55 мм,
- F — муфта гофрированная Ø 100 мм,
- G — саморез,
- J — хомут Ø 100–120 мм,
- N — трубка, M — проводная сигнализация

