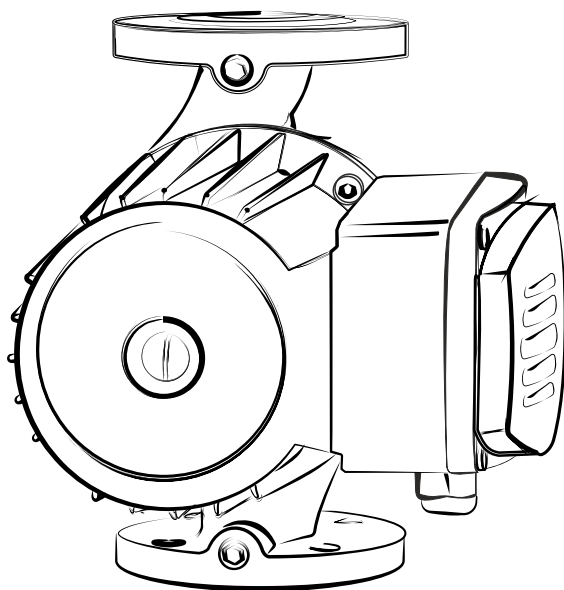


**РУКОВОДСТВО ПО МОНТАЖУ И ЭКСПЛУАТАЦИИ
ЦИРКУЛЯЦИОННЫХ НАСОСОВ
AQUARIO
СЕРИИ АС**



9826



 **aquario**®



СОДЕРЖАНИЕ

	<i>стр.</i>
1. ТРЕБОВАНИЯ БЕЗОПАСНОСТИ _____	1
2. НАЗНАЧЕНИЕ И ОБЛАСТЬ ПРИМЕНЕНИЯ _____	1
3. КОНСТРУКТИВНЫЕ ОСОБЕННОСТИ _____	1
4. УСЛОВИЯ ЭКСПЛУАТАЦИИ И ОГРАНИЧЕНИЯ _____	2
5. ТЕХНИЧЕСКИЕ ХАРАКТЕРИСТИКИ _____	3
6. МОНТАЖ НАСОСА _____	5
7. ПОДКЛЮЧЕНИЕ К ЭЛЕКТРОСЕТИ _____	6
8. ВВОД В ЭКСПЛУАТАЦИЮ _____	6
9. ЭКСПЛУАТАЦИЯ И ОБСЛУЖИВАНИЕ _____	7
10. САМОСТОЯТЕЛЬНЫЙ РЕМОНТ И ПЕРЕБОРУДОВАНИЕ _____	7
11. ВОЗМОЖНЫЕ НЕИСПРАВНОСТИ И СПОСОБЫ ИХ УСТРАНЕНИЯ _____	8
12. СРОК СЛУЖБЫ И УТИЛИЗАЦИЯ _____	8
13. ТРАНСПОРТИРОВКА И ХРАНЕНИЕ _____	9
14. КОМПЛЕКТ ПОСТАВКИ _____	9
15. ГАРАНТИЙНЫЙ СРОК И УСЛОВИЯ _____	10



1

ТРЕБОВАНИЯ БЕЗОПАСНОСТИ

Все работы, связанные с гидравлическим и электрическим расчетом системы, подбором модели насоса, монтажом и подключением насоса к электросети, контролем и обслуживанием насоса, должны выполняться квалифицированными специалистами, обладающими необходимыми знаниями и в соответствии с действующими техническими нормами и с соблюдением правил техники безопасности.

Ответственность за несоблюдение данного требования и возможный ущерб, возникший вследствие ошибок при подборе, монтаже и эксплуатации оборудования несет владелец оборудования.

Персонал, допущенный к монтажу и эксплуатации насоса, в обязательном порядке должен ознакомиться с содержанием данной инструкции и соблюдать все изложенные в ней требования.

2

НАЗНАЧЕНИЕ И ОБЛАСТЬ ПРИМЕНЕНИЯ

Насосы серии АС предназначены для осуществления принудительной циркуляции воды (теплоносителя) в контурах систем отопления и охлаждения зданий и для перекачивания воды в различных технологических процессах, не противоречащих требованиям данной инструкции.

Насос устанавливается и эксплуатируется в помещении. Режим эксплуатации - непрерывный.

3

КОНСТРУКТИВНЫЕ ОСОБЕННОСТИ

Насосы серии АС - это одноступенчатые центробежные насосы с соосно расположенными входным и выходным патрубками. В зависимости от модели насоса патрубки имеют резьбовое или фланцевое присоединение.

Двигатель - асинхронный с питанием от однофазной сети. Конструкция с «мокрым» ротором: т.е. ротор и подшипники охлаждаются и смазываются перекачиваемой жидкостью.

Насос односкоростной и не имеет встроенных устройств изменения скорости работы двигателя.

Класс теплостойкости изоляции двигателя - Н.

Класс защиты корпуса насоса от внешних факторов IP44.

Материалы насоса, контактирующие с перекачиваемой жидкостью:

- Корпус насосной камеры - чугун с гальваническим покрытием
- Рабочее колесо - пластик
- Гильза, вал - нержавеющая сталь (керамический вал у модели АС5-8-32)
- Уплотнения - EPDM (этилен-пропиленовый каучук)

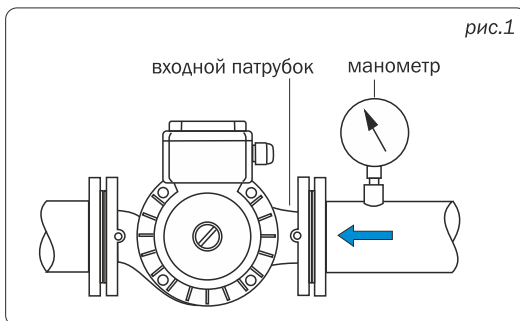
- 4.1 Параметры питающей электросети 230В, 50Гц. Допустимое отклонение напряжения $\pm 10\%$. При более сильных колебаниях напряжения, насос подключать к сети только через стабилизатор напряжения.
- 4.2 Температура окружающей среды - $+2^{\circ}\text{C}$ - $+40^{\circ}\text{C}$
- 4.3 Насос устанавливается и эксплуатируется в помещении. Относительная влажность воздуха не более 95%.
- 4.4 Не допускается попадания струй или брызг воды на корпус насоса, клеммную коробку и питающий кабель.
- 4.5 **Перекачиваемые жидкости:** чистая вода или аналогичные по плотности жидкости, не содержащие твердые нерастворимые включения, химически неагрессивные для материалов из которых изготовлен насос.
Плотность жидкости - до 1050кг/м³; кинематическая вязкость - до 10мм²/сек (сСт); содержание солей жесткости - не более 3,5мг-экв/л, показатель кислотности - pH=6-9.
- ВНИМАНИЕ!**
Не допускается перекачивание химически агрессивных, взрывоопасных и горючих жидкостей!
- 4.6 Температура перекачиваемой жидкости $+2^{\circ}\text{C}$ - $+110^{\circ}\text{C}$.
- 4.7 Температура перекачиваемой жидкости должна быть выше или равна температуре окружающего воздуха. В противном случае, возможно образование и конденсата внутри двигателя насоса, что в конечном счете приводит выходу насоса из строя.
- 4.8 Максимальное давление в системе, безопасное для насоса - 10 бар (1 МПа).
- 4.9 **Давление на входном патрубке насоса.**
Для эксплуатации насоса необходимо обеспечить определенное давления со стороны его входного патрубка. В противном случае в насосе будут происходить кавитационные явления, вызывающие образование пара, повышенный шум и износ подшипников. Значения минимально необходимого давления на входном патрубке насоса представлены в см. табл. 1

Таблица 1

Температура жидкости		
до $+70^{\circ}\text{C}$	от $+70$ до $+90^{\circ}\text{C}$	от $+90$ до $+110^{\circ}\text{C}$
Давление на входе в насос не менее (бар)		
0.4	0.7	1.4

Давление на входном патрубке фиксируется при работе насоса с максимальной расчетной производительностью.

Контроль за уровнем давления на входе в насос удобно осуществлять по манометру, установленному на незначительном удалении от него со стороны входного патрубка (рис.1).



4.10 Эксплуатация насоса осуществляется в пределах рабочего диапазона, выделенного на его расходно-напорной характеристике (п.5). Использование насоса вне рабочего диапазона может привести к перегреву двигателя и выходу его из строя.

4.11 Запрещена работа насоса в тупик (без перемещения воды).

4.12 Не допускается завоздушивание насоса. Работа насоса с попаданием воздуха приводит к его быстрой поломке.

5

ТЕХНИЧЕСКИЕ ХАРАКТЕРИСТИКИ

5.1 Маркировка насоса

AC 14 - 8 - 50 F

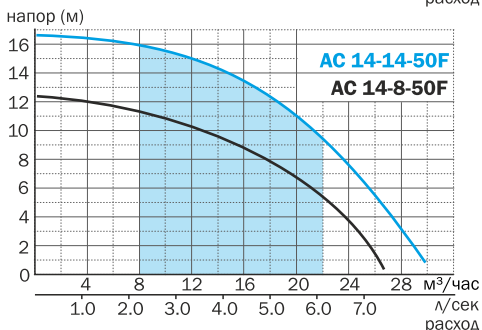
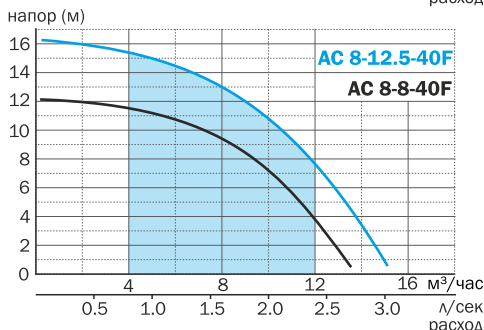
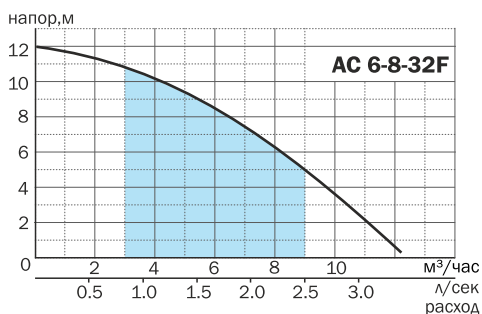
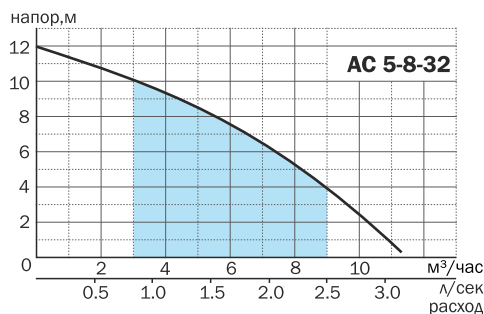
серия насоса _____
 номинальный расход в м³/ч _____
 номинальный напор насоса, метров вод. ст. _____
 номинальный диаметр подключения _____
 фланцевое подключение к трубопроводу _____

5.2 Гидравлические характеристики насосов

Рабочий диапазон, соответствующий максимальному КПД и безопасной эксплуатации насоса, выделен голубым цветом.

Приведенные графики справедливы при перекачивании чистой воды, не содержащей воздуха и температурой +60 °С. Графики отображают усредненные показатели, полученные в результате множественных испытаний образцов. Реальные характеристики насосов могут иметь отклонения до ±5%.

Производитель оставляет за собой право незначительно менять конструкцию и характеристики насосов без специального уведомления.



5.3 Основные технические характеристики насосов.

таблица 1

	Номинальная производит-ть, м ³ /ч	Номинальный напор, м	Потребляемая мощность, Вт	Сила тока, А
AC5-8-32	5	8	350-500	1.6-2.3
AC6-8-32F	6	8	350-500	1.6-2.3
AC8-8-40F	8	8	500-700	2.5-3.4
AC8-12.5-40F	8	12,5	750-1000	3.5-5
AC14-8-50F	14	8	750-1000	3.5-5
AC14-14-50F	14	14	1000-1400	5.2-6.7

5.4 Габаритные и присоединительные размеры насосов.

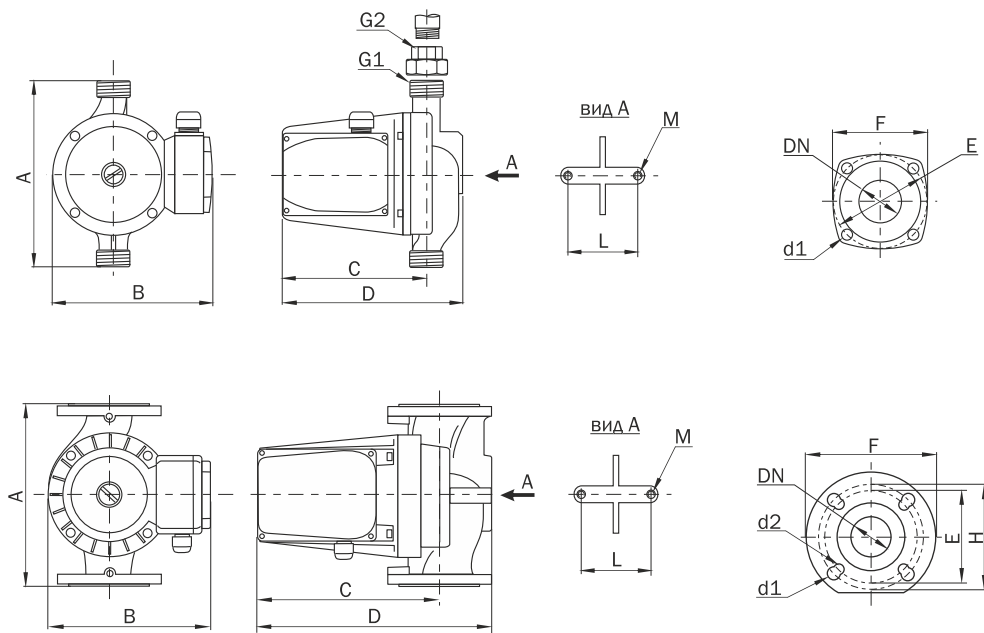
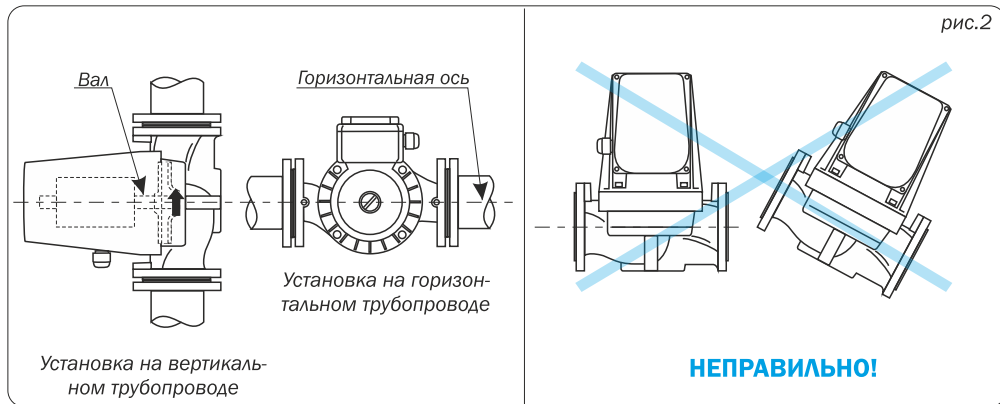


таблица 2

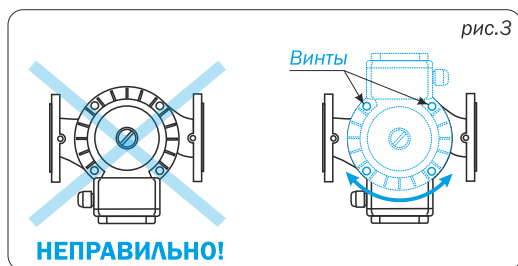
	A	B	C	D	E	F	H	d1	d2	DN	G1	G2	L	M	Масса, кг
AC5-8-32	220	170	180	230	-	-	-	-	-	32	2"	1 1/4"	70	M8	8,4
AC6-8-32F	220	170	185	234	90	90	-	11.5	-	32	-	-	70	M8	8,4
AC8-8-40F	250	234	232	297	100	150	110	17.5	13.5	40	-	-	80	M10	15,3
AC8-12.5-40F	250	234	232	297	100	150	110	17.5	13.5	40	-	-	80	M10	16,9
AC14-8-50F	280	242	232	304	110	165	125	17.5	13.5	50	-	-	90	M10	17,6
AC14-14-50F	280	242	257	329	110	165	125	17.5	13.5	50	-	-	90	M10	19,6

При установке насоса в систему (отопления) необходимо соблюдать следующие рекомендации:

- Установка насоса производится только после выполнения всех монтажных и сварочных работ и тщательной промывки трубопровода и всех элементов системы.
- Направление движения жидкости через насос указано на его корпусе стрелкой;
- При установке на вертикальном участке движения воды должно быть направлено снизу вверх. Эта мера необходима для предотвращения скопления воздуха в насосе).
- Вал двигателя располагается строго горизонтально (рис.2);



- Не допускается установка насоса клеммной коробкой вниз (рис. 3).



Расположение клеммной коробки, в случае необходимости можно изменить следующим способом:

- 1) выкрутить четыре винта, крепящие двигатель к основанию насоса;
- 2) повернуть двигатель вместе с клеммной коробкой в требуемое положение,
- 3) установить винты и затянуть.

ВНИМАНИЕ!

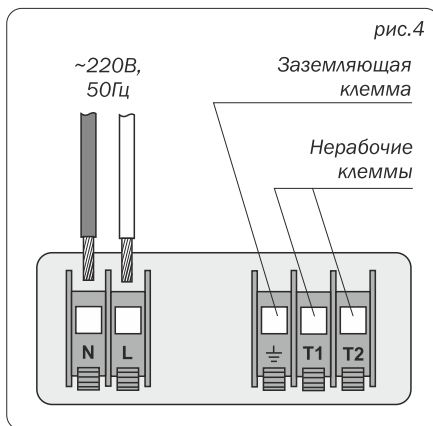
Данная процедура осуществляется до установки насоса. Или, если насос установлен, до заполнения системы и насоса теплоносителем. В противном случае теплоноситель попадет внутрь двигателя насоса, что приведет к его поломке.

- Рекомендуется установка запорных вентилей на трубопроводе до и после насоса. В случае необходимости демонтажа насоса их можно перекрыть и не сливать воду из системы;
- Не допускается возникновение перекосов и сильных механических напряжений трубопровода при установке насоса. Подобные напряжения могут повредить и даже разрушить основание насоса. При необходимости нужно использовать компенсаторы перекосов. Они же способствуют снижению вибраций и шума при работе насоса.
- Соединение насоса с трубопроводом должно быть абсолютно герметичным.

ВНИМАНИЕ!

Все работы связанные с электромонтажом должны проводиться квалифицированным специалистом (электриком) с соблюдением правил техники безопасности. Подача напряжения должна быть отключена.

- Параметры электросети должны соответствовать значениям, указанным в п.4.1 и на табличке насоса;
- Для подключения насоса необходимо использовать трехжильный медный кабель в резиновой оплетке с сечением жилы не менее 1,0 мм²;
- Насос должен подключаться через двухполюсный выключатель с расстоянием между разомкнутыми контактами не менее 3 мм;
- Для защиты персонала от поражения электрическим током необходима установка в сети питания насоса устройства защитного отключения (УЗО) или автоматического дифференциального выключателя с током срабатывания не более 0,03А.
- **НАСОС ДОЛЖЕН БЫТЬ ОБЯЗАТЕЛЬНО ЗАЗЕМЛЕН!** Заземляющая клемма находится под крышкой клеммной коробки.
- Подключение питающего кабеля осуществляется к клеммам L и N, которые находятся под крышкой клеммной коробки насоса.



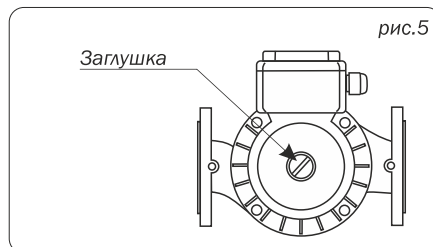
Перед пуском вся система вместе с насосом должна быть заполнена рабочей жидкостью (водой), с соблюдением требований табл.1. по необходимому минимальному давлению на входе в насос. Затем необходимо полностью удалить воздух из системы и из насоса.

ВНИМАНИЕ!

При осуществлении выпуска воздуха из насоса, необходимо соблюдать меры предосторожности, чтобы избежать ожогов брызгами и паром. Корпус насоса также может быть горячим.

Для удаления воздуха из насоса необходимо:

- 1) Убедиться, что насос не работает.
- 2) Осторожно ослабить заглушку (см.рис.5) подходящей отверткой, затем полностью выкрутить её.
- 3) Прокрутить вал насоса несколько раз в разные стороны; убедиться, что вода из сливного отверстия выходит без воздуха, равномерно без толчков и брызг.
- 3) Установить заглушку на место.



После удаления воздуха из насоса важно убедиться в том, что статическое давление в системе (требуемое давление на входе в насос, табл.1) не понизилось ниже нормы. В противном случае, поднять давление до необходимого уровня. Только после этого можно включить насос.

ВНИМАНИЕ!

Во время работы насоса в системе отопления его металлические детали могут быть очень горячими. Находясь рядом с насосом, и проводя его обслуживание, необходимо соблюдать меры предосторожности. Жидкость в насосе может находиться под давлением и иметь высокую температуру. Остерегайтесь ожогов!

В первое время, после запуска новой системы, обслуживающему персоналу рекомендуется регулярно осуществлять проверку насоса на предмет завоздушивания. Процедура удаления воздуха из насоса изложена в п.8. В дальнейшем, при отсутствии проблем, частоту проверок можно сократить. Также необходимо контролировать давление на входном патрубке насоса (п.4.9).

В процессе эксплуатации необходимо исключить возможные протечки и попадание воды извне на насос и кабель питания.

После длительного перерыва в эксплуатации, перед пуском насоса необходимо проверить, не произошло ли блокирование вала отложениями извести или другими механическими примесями. Для этого нужно на выключенном насосе выкрутить заглушку для удаления воздуха (рис.5) и повернуть вал насоса шлицевой отверткой. Если вал вращается свободно, насос пригоден к работе. В случае, если повернуть вал не удалось или он вращается с ощутимым усилием, это означает, что отложения грязи или накипи заблокировали ротор насоса. Эксплуатировать насос в таком случае нельзя. Насос необходимо передать в сервисный центр или вызвать специалиста для проведения очистки и разблокировки.

Во время эксплуатации насоса всегда нужно обращать внимание на появление повышенной вибрации, шума и посторонних звуков при его работе. Причиной появления подобных симптомов может быть скопившийся в насосе воздух, грязь, износ подшипников.

ВНИМАНИЕ!

Работы, связанные с разборкой и чисткой насоса в гарантийный период должны проводиться в авторизованном сервисе. В противном случае, насос лишается гарантии.

Категорически не допускается самостоятельное вмешательство в конструкцию насоса, переоборудование узлов и деталей, замена оригинальных деталей не оригинальными, демонтаж деталей и узлов.

<i>Вероятные причины неисправности</i>	<i>Метод устранения неисправности</i>
● Насос не работает	
Отсутствует подача напряжения на насос.	Проверить наличие напряжения в сети. Проверить целостность питающего кабеля и состояние контактов на всех участках цепи.
Вал насоса заблокирован отложениями или мусором.	Убедиться, что вал насоса вращается свободно. См.п.9.
● Насос работает, но прогрев системы отопления неудовлетворительный	
Насос подобран неправильно, ошибки при проектировании и (или) монтаже системы.	Провести инспекцию системы отопления, устранить ошибки. Заменить модель насоса на более производительную.
● Шум в насосе или в системе	
Воздух в насосе или в системе отопления.	Проверить состояние воздухоотводчика в системе. Удалить воздух из насоса и системы.
Низкий уровень давления на входном патрубке насоса.	Увеличить давление в системе до необходимого уровня (табл.1).
Шумят местные сопротивления системы.	Провести инспекцию системы отопления, устранить ошибки. При необходимости заменить модель насоса на менее производительную.

При обнаружении прочих неисправностей необходимо обращаться в сервисный центр Aqualio.

Официальный срок службы оборудования, устанавливаемый производителем составляет 5 лет с даты продажи конечному потребителю. Учитывая высокое качество и надежность данного изделия фактический срок эксплуатации может существенно превысить срок, установленный официально.

По достижению срока службы, оборудование должно быть демонтировано и передано на диагностику в авторизованный сервисный центр для проверки его состояния и подтверждения безопасности его дальнейшего использования.

Решения о выводе оборудования из эксплуатации принимается его владельцем. Обязанность правильно осуществить утилизацию оборудования в соответствии с местными правовыми нормами также лежит на его владельце.

Оборудование, выработавшее свой ресурс, не содержит в своем составе опасных веществ и материалов представляющих опасность для окружающей среды и здоровья человека.

Транспортировка насосов должна осуществляться в индивидуальной заводской упаковке. Транспортировка насоса должна осуществляться транспортом, исключающим воздействия на насос атмосферных осадков. При транспортировке необходимо обеспечить неподвижность насоса и не допускать его свободного перемещения и (или) падения с высоты. Также не допускается подвергать упаковку насоса разрушающим внешним механическим воздействиям.

Хранить насос допускается в закрытом отапливаемом и неотапливаемом помещении при температуре от -30 до +50 °С. Насос, бывший в употреблении, предварительно следует освободить от остатков воды.

Насос в сборе _____ 1шт
 Комплект фитингов (для моделей
 с резьбовыми соединениями) _____ 2шт
 Фланцы (для моделей
 с фланцевыми соединениями) _____ 2шт
 Уплотнительные кольца _____ 2шт
 Инструкция _____ 1шт
 Упаковка насоса _____ 1шт

1. Гарантийный срок на изделие начинается с даты его продажи конечному потребителю и составляет 24 месяца. В течение этого срока, в случае обнаружения и подтверждения недостатков, являющихся производственным дефектом, владелец имеет право предъявить претензии, установленные законодательством РФ.

Во избежание возможных споров и разногласий, владельцу настоятельно рекомендуется сохранять в течение гарантийного срока и срока службы документы, прилагаемые к изделию при его продаже: товарный чек, кассовый чек, паспорт изделия, позволяющие установить факт и дату продажи изделия.

2. Гарантийный ремонт производится только в авторизованных мастерских и только при наличии у владельца правильно и полностью заполненного паспорта оборудования.

3. При осуществлении гарантийного ремонта срок гарантии на заменённые запчасти составляет 6 месяцев, но не менее оставшегося срока действия гарантии на целое изделие.

4. Срок гарантии продлевается на время нахождения изделия в гарантийном ремонте.

5. Сроки проведения технической экспертизы и ремонта оборудования установлены Федеральным Законом РФ «О защите прав потребителей»

6. Гарантия не распространяется:

- на изделия, не имеющие полностью и правильно заполненного гарантийного талона с отметкой о продаже;

- на изделия, имеющие исправления в гарантийном талоне, не заверенные печатью продавца;

- на изделия с повреждениями, полученными в результате не соблюдения предписаний руководства по эксплуатации в части подбора, монтажа, настройки и эксплуатации;

- на изделия с повреждениями, полученными вследствие работы без воды или «завоздушивания»;

- на изделия, эксплуатировавшиеся с подключением к электросети, не соответствующей требованиям руководства по эксплуатации;

- на изделия, внутри которых обнаружены инородные предметы и (или) загрязнения, препятствующие нормальному функционированию оборудования;

- на изделия, вышедшие из строя под воздействием отложений солей жесткости, накипи и т.п.;

- на изделия с повреждениями, вызванными воздействием агрессивной перекачиваемой жидкости;

- на изделия с механическими повреждениями, возникшими при транспортировке или в результате внешних механических воздействий после передачи изделия конечному потребителю;

- на изделия, самостоятельно переоборудованные владельцем, или в неполной комплектации, а также имеющие следы разборки и ремонта, произведенные вне Службы сервиса.

7. Производитель оборудования не несёт ответственность за возможные расходы, связанные с монтажом и демонтажом гарантийного изделия, а так же за ущерб, возникший в результате выхода изделия из строя в гарантийный период.

8. Заключение о работоспособности изделия выдаётся только авторизованными сервисными центрами и только после испытания на гидравлическом стенде.

9. Диагностика изделия, выявившая необоснованность претензий клиента и подтвердившая работоспособность диагностируемого изделия, является платной услугой и подлежит оплате владельцем.



СВИДЕТЕЛЬСТВО О ПРОДАЖЕ / ГАРАНТИЙНЫЙ ТАЛОН (обязательно для заполнения)

УВАЖАЕМЫЙ ПОКУПАТЕЛЬ!

Во избежание споров и разногласий, убедительно просим вас при покупке внимательно изучить данное руководство по эксплуатации, условия гарантийных обязательств и проверить правильность заполнения документации на приобретенное вами изделие.

Для сохранения гарантии, серийный номер и наименование модели, приобретенного вами изделия, должны быть вписаны в данное Свидетельство. Не допускается внесение каких-либо изменений и исправлений. В случае неправильного или неполного заполнения Свидетельства немедленно обратитесь в торгующую организацию.

Внимательно проверьте комплект поставки и внешний вид приобретенного вами изделия.

*

Модель насоса

*

Серийный номер

*

Дата продажи

*

*Штамп организации
продавца*

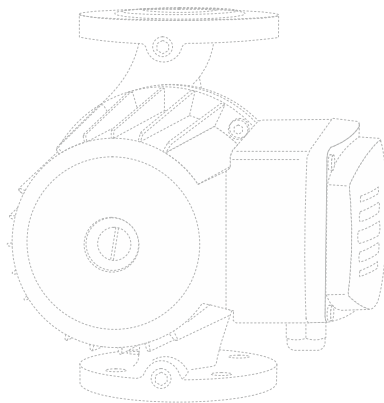
*

Наименование торговой организации

Изделие в полной комплектации и без видимых внешних повреждений получил. С условиями гарантии и сервисного обслуживания ознакомлен и согласен.

*

Подпись покупателя



**список сервисных центров на сайте: www.aquario.ru
тел.(495)500-09-92**