

Фильтры сетчатые, тип Y333/Y333P

Применение и специальные характеристики

Для систем холодного и горячего водоснабжения

- защищает насосы, клапаны, редукторы давления от любых загрязнений, которые присутствуют в трубопроводных системах;
- Y333 оборудован пробкой, а Y333P – шаровым краном, что позволяет произвести быструю очистку сетки фильтра;
- устанавливать сливным краном (пробкой) вниз и стрелка на корпусе должна совпадать с направлением движения жидкости

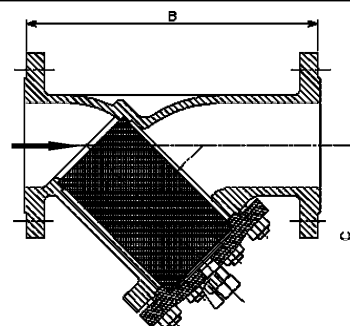


Технические данные

- **Соединение:** фланцевое (см. таблицу)
 - **Допустимое рабочее давление PFA для воды (снабжение, распределение и потребление воды):** см. таблицу
 - **Температура:** -10...+110 °C
 - **Рабочая среда:** чистые жидкости
 - **Сертификаты:** VERITAS (France), ACS (France), CE Conformity (Europe)
 - **Международные строительные стандарты:** CE Conformity Directive 97/23/CE
- Исполнение фланцев согласно EN1092-2 (соответствует ГОСТ 12815)

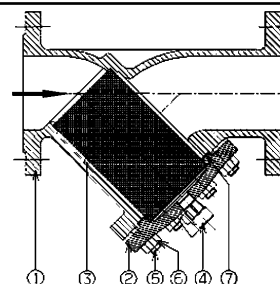
Размеры

Код		DN, мм	PN	PFA, бар	В, мм	С, мм	Сетка, МКМ	Масса, кг	Kv, м³/ч	ζ
Y333	Y333P									
149V3260	149V3280	40	10/16	16	200	130	500	6,50	42,70	2,20
149V3261	149V3281	50	10/16	16	230	145	500	8,50	66,70	2,20
149V3262	149V3282	65	10/16	16	290	192	800	11,00	89,00	3,50
149V3263	149V3283	80	10/16	16	310	173	1250	17,00	127,00	4,00
149V3264	149V3284	100	10/16	16	350	220	1250	24,00	200,00	3,90
149V3265	149V3285	125	10/16	16	400	280	1250	41,00	364,00	2,60
149V3266	149V3286	150	10/16	16	480	326	1250	67,00	494,00	3,30
149V3267	149V3287	200	10	10	600	410	1250	110,00	675,00	5,50
149V3268	149V3288	250	10	10	730	456	1600	160,00	975,00	6,50
149V3269	149V3289	300	10	10	850	550	1600	228,00	1735,00	3,70
149V3794	149V3788	350	10	10	980	587	1600	297	1137	4,8
149V3797	149V3791	400	10	10	1100	658	1600	406	1844	3,8

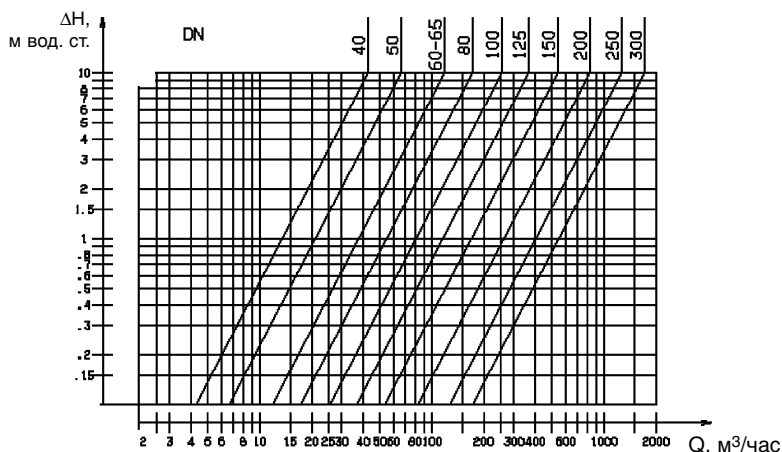


Спецификация

№	Деталь	Материалы	EURO	ANSI
1	Корпус	Чугун	EN-GJL-250	ASTM A 48 35 B
2	Крышка	Чугун	EN-GJL-250	ASTM A 48 35 B
3	Сетка	Нержавеющая сталь	X5CrNi18-10	AISI 304
4	Пробка/кран (Y333P)	Латунь	CuZn40Pb3	ASTM B 455
5	Болт	Нержавеющая сталь	X5CrNi18-10	AISI 304
6	Гайка	Нержавеющая сталь	X5CrNiMo17-12-2	AISI 304
7	Уплотнение	Волокно	Tesnit BA-U	



Номограмма потерь напора



Установка

Монтажное положение

