

## Техническое описание

### Редукторный электропривод АМЕ 435

#### Описание и область применения



Данный электропривод предназначен для управления двух- и трехходовыми регулирующими клапанами VF3 условным проходом до 80 мм и клапанами серий VRB, VRG. Приводы имеют концевые моментные выключатели, прекращающие их работу при возникновении перегрузок, а также при достижении штоком клапана крайних положений.

#### Основные характеристики:

- питающее напряжение: 24 В пер. или пост. тока;
- управляющий сигнал: аналоговый 0(4)–20 мА, 0(2)–10 В;
- развиваемое усилие: 400 Н;
- ход штока: 20 мм;
- скорость перемещения штока привода на 1 мм (перенастраиваемая): 7,5 или 15 с;
- максимальная температура регулируемой среды: 130 °С;
- световая сигнализация конечных положений штока;
- возможность ручного позиционирования.

#### Номенклатура и коды для оформления заказа

Тип	Питающее напряжение, В	Кодовый номер
AME 435	24, пост. или пер. ток	082H0161

#### Дополнительные принадлежности

Наименование	Кодовый номер
Подогреватель штока на напряжение 24 В*	065Z0315

\* Техническая документация на принадлежности предоставляется по индивидуальным запросам.

#### Технические характеристики

Питающее напряжение	24 В пер. и пост. тока, от -10 до +15 %
Потребляемая мощность, ВА	4,5
Частота тока, Гц	50 или 60
Входной управляющий сигнал Y	От 0 до 10 В (от 2 до 10 В), Ri = 95 кОм От 0 до 20 мА (от 4 до 20 мА), Ri = 500 Ом
Выходной сигнал X	От 0 до 10 В (от 2 до 10 В)
Развиваемое усилие, Н	400
Максимальный ход штока, мм	20
Время перемещения штока на 1 мм, с	7,5 или 15
Максимальная температура теплоносителя, °С	130
Рабочая температура окружающей среды, °С	от 0 до +55
Температура транспортировки и хранения, °С	от -40 до +70
Класс защиты	IP 54
Масса, кг	0,45
— маркировка соответствия стандартам	Директива по низким напряжениям (LVD) 2006/95/EC, EN 60730-1, EN 60730-2-14. EMC — директива 2004/118/EC, EN 60730-1 и EN 60730-2-14

**Монтаж**
*Механическая часть*

Электропривод должен быть установлен на клапане либо горизонтально, либо вертикально сверху. Для крепления электропривода не требуются инструменты.

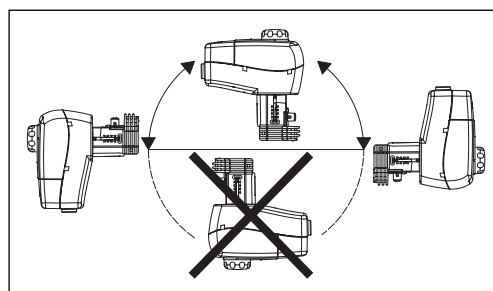
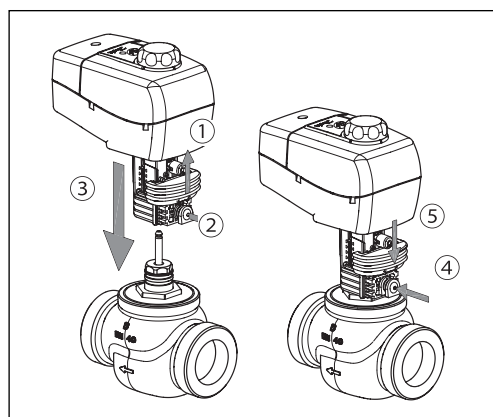
Необходимо предусмотреть свободное пространство вокруг клапана с приводом для обеспечения их технического обслуживания.

Привод не следует устанавливать снаружи здания. Температура окружающей среды должна быть от 0 до 55 °С.

Во время монтажа привод может быть повернут вокруг оси штока клапана в удобное для обслуживания положение (на 360°), которое затем должно быть зафиксировано.

*Электрическая часть*

Подключение электрических соединений производится при снятой крышке. В комплект поставки входят 2 кабельных ввода М16 х 1,5. Чтобы соответствовать классу защиты IP, необходимо использовать соответствующие кабельные уплотнители.



**Настройка переключателей DIP**
**Переключатель U/I**

Для выбора типа входного управляющего сигнала U/I

Если переключатель поставлен в положение U, то входной сигнал по напряжению, если в положение I, то токовый сигнал.

**Переключатель 1**

Не используется.

**Переключатель 2**

Для выбора диапазона входного управляющего сигнала 0/2

Если переключатель в выключенном положении, то диапазон — 0–10 В (сигнал по напряжению) или 0–20 мА (токовый сигнал). В положении «ON» выбран диапазон 2–10 В (сигнал по напряжению) или 4–20 мА (токовый сигнал).

**Переключатель 3**

Для выбора направления перемещения штока D/I

В выключенном положении выбрано прямое направление движения штока — при повышении напряжения шток опускается. В положении «ON» выбрано обратное направление движения штока — при повышении напряжения шток поднимается.

**Переключатель 4**

Для выбора скорости перемещения штока электропривода — быстро/медленно

Если переключатель в выключенном положении выбрана скорость перемещения штока 7,5 с/мм. В положении «ON» скорость перемещения — 15 с/мм.

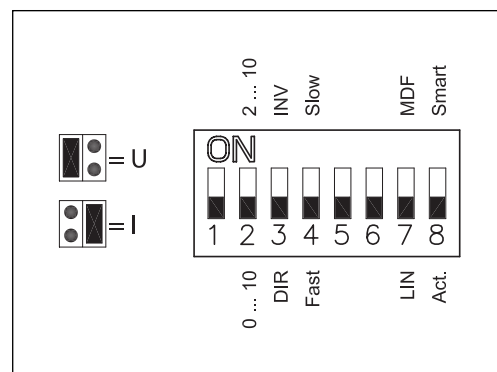
**Переключатель 5**

Не используется.

**Настройка закона регулирования**

(Переключатель 7 находится в положении «ON».)

Особенностью клапана является возможность настройки закона регулирования. Закон может быть плавно переключен с линейного на логарифмический и наоборот вращением потенциометра по часовой стрелке (CW) или против часовой стрелки (CCW). (Подробно процесс настройки изложен в Инструкции по эксплуатации.)


**Переключатель 6**

Не используется.

**Переключатель 7**

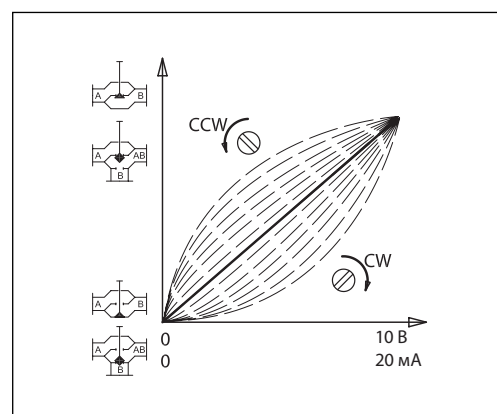
Для выбора линейной или равнопроцентной (логарифмической) характеристики регулирования

В выключенном положении расход регулируемой среды через клапан меняется по линейному закону. В положении «ON» расход регулируемой среды через клапан меняется по равнопроцентному (логарифмическому) закону.

**Переключатель 8**

Для выбора функции «Умное управление»

В выключенном положении электропривод не отслеживает колебания регулируемого параметра в системе. В положении «ON» включается функция «Умное управление» и специальный алгоритм гашения колебаний.



---

**Техническое описание      Редукторный электропривод АМЕ 435**

---

**Настройка DIP переключателей**  
(продолжение)**Алгоритм борьбы с автоколебаниями**  
(Переключатель 8 находится в положении «ON».)

В привод заложен алгоритм гашения автоколебаний регулируемого параметра. Если управляющий сигнал Y колеблется вслед за

колебаниями регулируемого параметра — микропроцессор привода рассчитывает расхождение во времени фактического сигнала с его требуемым значением и начинает уменьшать управляющий сигнал до того момента, когда колебания прекратятся.

---

**Подготовка к запуску**

При подготовке к запуску необходимо завершить монтаж (механической и электрической части), а также выполнить следующие процедуры.

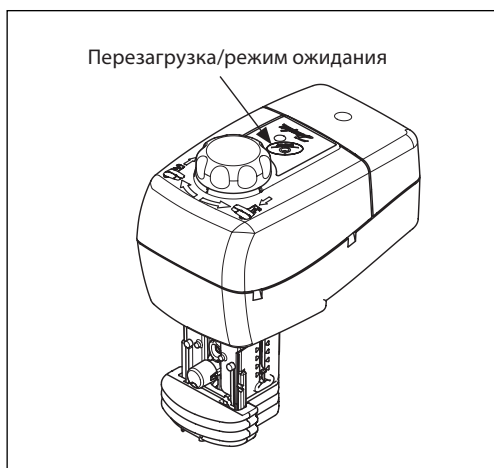
- Подать напряжение. После этого привод начинает самоподстраиваться под ход штока клапана.
- Подать управляющий сигнал и проверить правильность направления движения штока клапана в соответствии с технологической задачей.
- Убедиться, что электропривод обеспечивает необходимый ход штока клапана при максимальном управляющем сигнале. Теперь исполнительный механизм полностью готов к запуску системы.

**Автоматическая подстройка хода штока привода**

Привод автоматически подстраивает ход своего штока под ход штока клапана, когда на привод впервые подано питающее напряжение при нажатии и удерживании кнопки STAND BY/RESET в течение 5 с.

**Проверка работы клапана с приводом**

Электропривод может менять направление перемещения штока клапана, полностью открывая или закрывая клапан (в зависимости от его типа), при изменении соединения клеммы SN с клеммами 1 или 3.

**Светодиодная индикация и состояние привода**


Мигающий зеленый (каждую секунду) — самонастройка привода	
Постоянный зеленый — состояние позиционирования	
Мигающий зеленый (каждые 6 с) — рабочее состояние	
Мигающий красный (каждые 2 с) — состояние ожидания	

**Светодиодная индикация**

Двухцветный светодиод находится на крышке привода. Он отражает состояния привода.

**Наружная кнопка**

С помощью наружной кнопки STAND BY/RESET (Перезагрузка/режим ожидания) осуществляется управление следующими состояниями привода, которые отражаются светодиодной сигнализацией.

**Автонастройка хода штока привода**

При нажатии и удерживании кнопки RESET/STAND BY в течение 5 с включается процесс самонастройки штока электропривода под ход штока клапана. Двухцветный светодиод мигает зеленым цветом один раз в секунду во время процедуры самонастройки, которая начинается выдвиганием штока. При достижении максимального усилия электропривод изменяет направление перемещения штока до тех пор, пока снова не будет обнаружено максимальное усилие. После этого электропривод перейдет на нормальный режим работы и ответит на управляющий сигнал.

**Позиционирование**

Светодиод постоянно зеленый, когда позиционирование штока привода происходит под воздействием управляющего сигнала.

**Нормальное состояние**

Когда позиционирование привода закончено, светодиод мигает зеленым цветом каждые 6 с.

**Режим ожидания**

Кратковременное нажатие кнопки RESET/STAND BY переключает электропривод в режим ожидания. Электропривод останавливается в текущей позиции и не реагирует ни на какие управляющие сигналы. Этот режим может быть включен при ручном позиционировании, во время подготовки к запуску или же при обслуживании. В режиме ожидания двухцветный светодиод мигает красным цветом каждые 2 с. После повторного кратковременного нажатия кнопки STAND BY/RESET привод снова переходит в нормальное состояние.

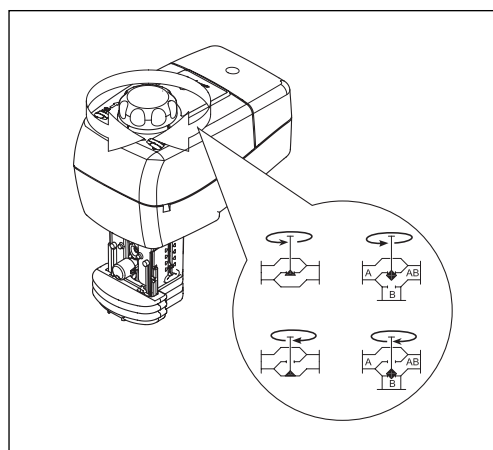
## Техническое описание Редукторный электропривод АМЕ 435

**Ручное позиционирование** Ручное позиционирование производится вращением рукоятки на крышке привода.

Для выполнения позиционирования следует:

- выключить подачу питающего напряжения либо кратковременно нажать кнопку STAND BY/ RESET;
- отрегулировать положение штока клапана, используя регулировочную рукоятку;
- возобновить подачу напряжения либо нажать кнопку STAND BY/RESET еще раз.

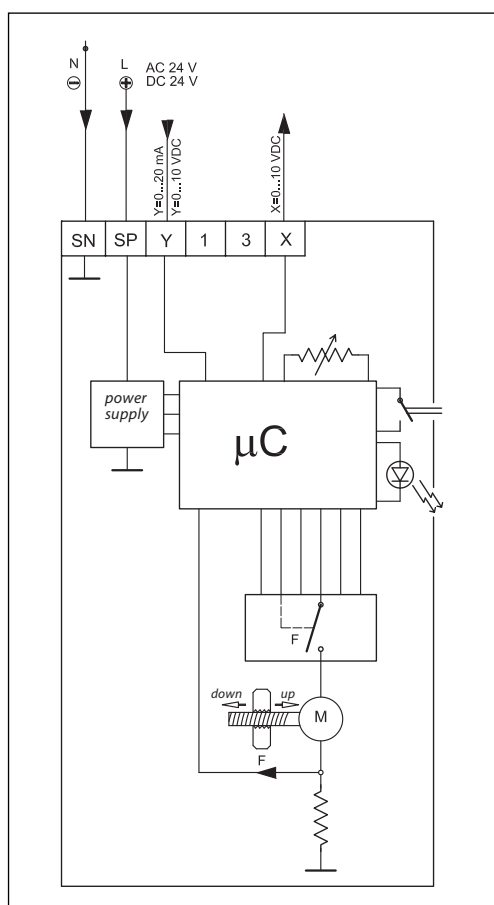
*Примечание.* При ручном позиционировании сигнал обратной связи некорректен до тех пор, пока шток электропривода не достигнет крайнего положения.



### Схема электрических соединений

**Внимание!**

Только 24 В пер. или пост. тока!



**Клеммы 1 и 3**

Не используются.

**Клемма SP**

Фаза питающего напряжения (24 В пер. или пост. тока).

**Клемма SN**

Общий (0 В).

**Клемма Y**

Входной управляющий сигнал (0–10 или 2–10 В, 0–20 или 4–20 мА)

**Клемма X**

Выходной сигнал обратной связи (0–10 или 2–10 В).

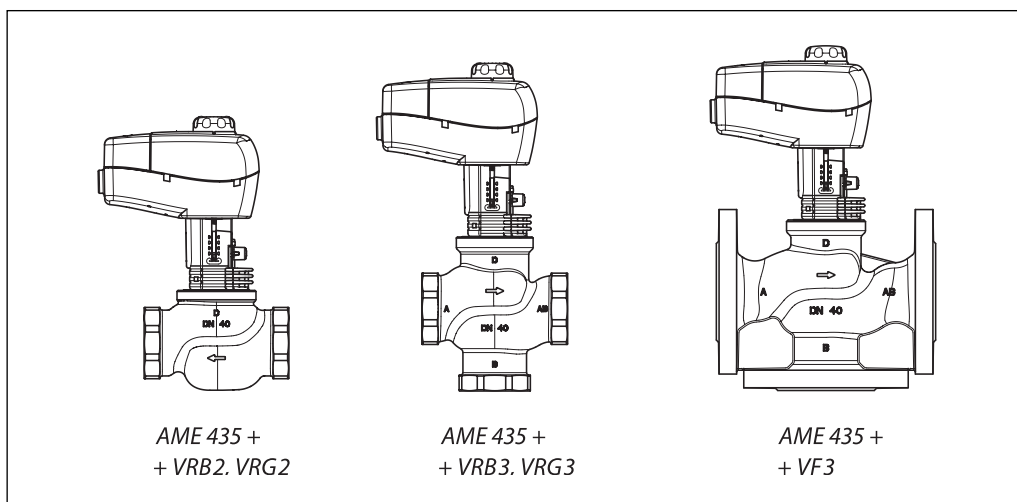
Длина кабеля, м	Рекомендуемое сечение жил кабеля, мм <sup>2</sup>
0–50	0,75
>50	1,5

**Утилизация**

Перед выведением из эксплуатации электропривод должен быть демонтирован, а его детали рассортированы по группам материалов.

Техническое описание Редукторный электропривод AME 435

Комбинации электроприводов и регулирующих клапанов



Габаритные и установочные размеры

