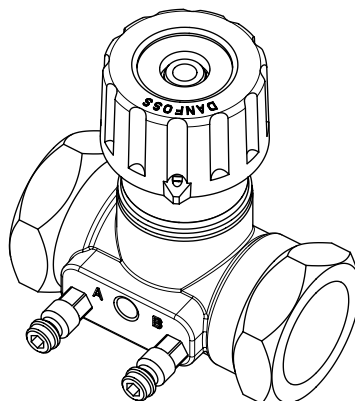


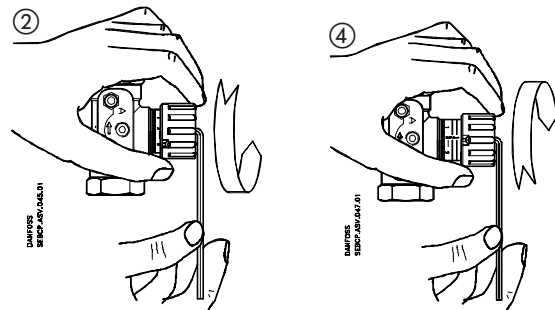
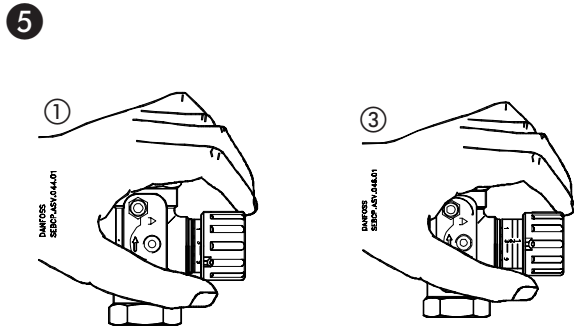
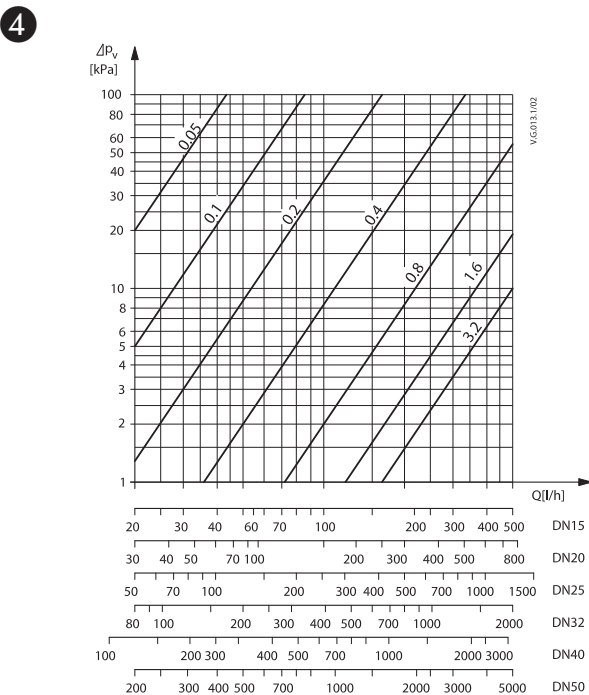
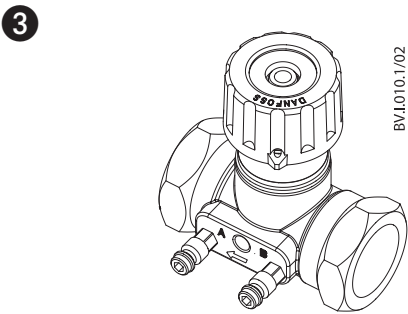
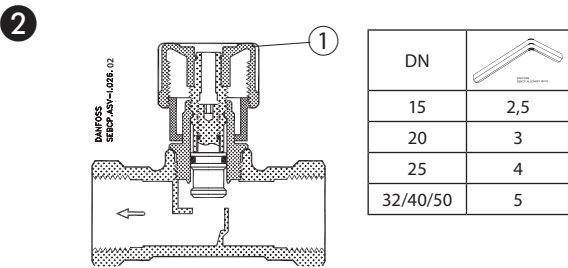
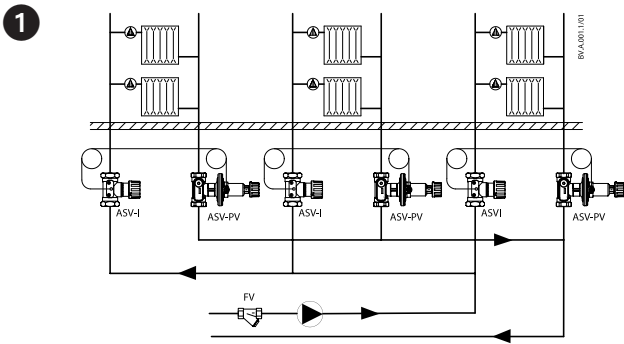
Installation Guide

Adjustment valve ASV-I



ENGLISH	Adjustment valve ASV-I	www.danfoss.com	Page 3
DANSK	Indreguleringsventil ASV-I	www.danfoss.com	Page 4
DEUTSCH	Einregulierungsventil ASV-I	www.danfoss.com	Page 5
FRANÇAIS	La vanne de réglage ASV-I	www.danfoss.com	Page 6
SVENSKA	Inregleringsventil ASV-I	www.danfoss.com	Page 7
SUOMEKSI	ASV-I	www.danfoss.com	Page 8
ČESKY	Nastavovací ventil ASV-I	www.danfoss.com	Page 9
POLSKI	Zawór regulacyjny ASV-I	www.danfoss.com	Page 10
РУССКИЙ	Настраиваемый запорно-измерительный клапан ASV-I	www.danfoss.com	Page 11
LIETUVIŲ K.	Derinimo ventilis ASV-I	www.danfoss.com	Page 12
ESPAÑOL	El ajuste de la válvula ASV-I	www.danfoss.com	Page 13
ROMÂNĂ	Robinetul de reglaj ASV-I	www.danfoss.com	Page 14
ITALIANO	La valvola di regolazione ASV-I	www.danfoss.com	Page 15

Installation Guide Adjustment valve ASV-I



6

k_{Vs}	1,6	2,5	4	6,3	10	16
Size	DN15	DN20	DN25	DN32	DN40	DN50
Presetting value	k_v value					
0,20	0,20	0,30	0,40	0,70	1,10	1,70
0,40	0,33	0,57	0,89	1,38	2,11	3,33
0,60	0,48	0,83	1,28	2,00	3,09	4,85
0,80	0,64	1,08	1,60	2,57	4,03	6,27
1,00	0,80	1,30	1,90	3,10	4,90	7,60
1,20	0,94	1,48	2,22	3,61	5,68	8,83
1,40	1,05	1,63	2,55	4,08	6,38	9,97
1,60	1,14	1,76	2,84	4,51	7,02	11,01
1,80	1,22	1,88	3,10	4,89	7,60	11,93
2,00	1,30	2,00	3,31	5,20	8,09	12,70
2,20	1,38	2,12	3,44	5,44	8,49	13,30
2,40	1,47	2,24	3,55	5,62	8,79	13,79
2,60	1,53	2,35	3,66	5,78	9,01	14,21
2,80	1,58	2,45	3,78	5,93	9,21	14,64
3,00	1,60	2,50	3,91	6,10	9,49	15,20
3,20	1,60	2,50	4,00	6,30	10,00	16,00

Installation Guide Adjustment valve ASV-I

ENGLISH

Adjustment valve ASV-I is used together with riser valve ASV-P/PV to control the differential pressure in risers where the radiator valves have no presetting facilities ❶.

Function

ASV-I gives maximum limitation of water flow (see Setting/adjustment) and the riser can be shut off by turning the knob (❷❶) fully clockwise.

Max. working pressure 16 bar

Differential pressure

across valve 10-150 kPa

Max. flow temperature 120 °C

Valve size	Internal thread	External thread
DN 15	R _p ½	G ¾ A
DN 20	R _p ¾	G 1 A
DN 25	R _p 1	G 1¼ A
DN 32	R _p 1¼	G 1½ A
DN 40	R _p 1½	G 1¾ A
DN 50	-	G 2¼ A

Impulse line: G ⅙

Installation

ASV-I must be installed in the riser flow pipe. The direction of flow must be from port **B** to port **A** ❸. It is recommended that an FV filter be installed in the system supply pipe.

The impulse line from the riser valve must be fitted using an 8 mm open-ended spanner. ASV-I must in addition be installed as determined by installation conditions.

Pressure testing

Max. test pressure 25 bar

Note: When pressure testing you must secure that both sides of the membrane have the same static pressure. That means the impulse tube must be connected and any needle valves must be open. If ASV-P/PV is installed in combination with ASV-M both valves can be open or closed (both valves must be in the same position!). If ASV-P/PV is installed in combination with ASV-I both valves must be open. If this instruction is ignored, the membrane of the automatic balancing valve might be damaged.

Flow measurement

The differential pressure across the valve can be measured by Danfoss measuring equipment. When the quick couplings on the measuring instrument are connected, the test plugs can be opened by giving them a half-turn counterclockwise with an 8 mm open-ended spanner. The pressure loss graph for ASV-I ❹ can be used to convert the actual differential pressure across the valve to actual flow. After measurements have been taken, the plugs must be closed again by turning them clockwise before removing the quick couplings.

Note: When measuring sized flow, all radiator valves must be fully open.

Setting/adjustment ❺

- Turn the valve knob fully counterclockwise to open the valve. The mark on the knob will now be opposite »0« on the scale ❶.
- Turn the valve knob clockwise to the required setting (e.g. for setting 2,2 the knob must be rotated two full turns and then forward to »2« on the scale ❷).
- Hold the knob to keep the setting (e.g. 2,2) and using a hexagon socket key turn the spindle fully counterclockwise (until a stop can be felt), ❸.
- Turn the valve knob fully counterclockwise so that the mark on the knob is opposite »0« on the scale ❶. The valve is now open as many turns from the closed position (2,2) as indicated by the conversion from required flow.

To annul the setting, turn the hexagon socket key fully clockwise (until a stop can be felt), ❹. Remember, at the same time the knob must be held on its »0« setting.

Insulation (DN 15-40)

The styropor packaging in which the valve is supplied can be used as an insulation jacket for temperatures up to 80 °C.

DANSK

Indreguleringsventil ASV-I anvendes sammen med strengregulator ASV-P/PV til regulering af differenstryk i stigstrengene med radiatorventiler uden forindstilling ❶.

Funktion

ASV-I kan max.-begrænse vandstrømmen (se Indregulering) og afspærre strengen ved at dreje håndtaget (❷❶) med uret til stop.

Max. arbejdsdruk..... 16 bar
Differenstryk over

ventilen 10-150 kPa
Max. gennemstrømnings-
temperatur 120 °C

Ventilstørrelser	Indvendigt gevind	Udvendigt gevind
DN 15	Rp ½	G ¾ A
DN 20	Rp ¾	G 1 A
DN 25	Rp 1	G 1¼ A
DN 32	Rp 1¼	G 1½ A
DN 40	Rp 1½	G 1¾ A
DN 50	-	G 2¼ A

Impulsledning: G ½

Montering

ASV-I monteres i strengens fremløb, med flow'et strømmende fra ventilens port **B** til port **A** ❸. Det anbefales at montere et FV filter i installationens fremløb. Impulsledningen fra strengregulatoren monteres med en 8 mm fastnøgle. ASV-I monteres iøvrigt efter forholdene.

Trykprøvning

Max. prøvetryk 25 bar

Bemærk: Under trykprøvning skal sikres, at det statiske tryk er ens på begge sider af membranen. Det betyder, at impulsledningen skal tilsluttes og eventuel nåleventil skal være åben. Hvis ASV-P/PV er installeret i forbindelse med ASV-M, kan begge ventiler være åbne eller lukkede (begge ventiler skal være i samme position). Hvis ASV-P/PV er installeret i forbindelse med ASV-I, skal begge ventiler være åbne. Hvis denne instruktion ikke overholdes, vil membranen på den automatiske balanceventil ødelægges.

Måling af flow

Differensstrykket over ventilen kan måles med almindeligt måleudstyr.

Når måleudstyrets lynkoblinger er tilsluttet, åbnes måleniplerne ved at dreje dem en halv omgang mod uret med en 8 mm fastnøgle. Det aktuelle differenstryk over ventilen omsættes til aktuelt flow via tryktabskurven for ASV-I ❹. Efter endt måling lukkes niplerne igen ved at dreje dem tilsvarende med uret og lynkoblingerne afmonteres.

Bemærk: Ved måling af dimensioneret flow skal alle radiatorventiler være helt åbne.

Indregulering ❺

- Drej ventilens håndtag mod uret til stop, så ventilen åbnes helt. Markeringen på håndtaget står nu ud for »0« på skalaen ❶.
- Drej ventilens håndtag med uret til den ønskede indstilling (ved indstilling 2,2 skal håndtaget fx drejes 2 hele omgange plus frem til »2« på skalaen, ❷).
- Fasthold håndtaget på indstillingen med hånden (fx 2,2), og drej med en 6-kantnøgle spindlen i bund mod uret, indtil der mærkes et anslag ❸. Drej ventilens håndtag mod uret til stop, så markeringen på håndtaget står ud for »0« på skalaen ❶. Ventilen er nu åbnet så mange omgange fra lukket position (fx 2,2), som det ønskede flow er omregnet til.

Hvis indstillingen ønskes slettet, drejes 6-kantnøglen med uret, til der mærkes anslag ❹, husk at holde håndtaget fast på indstilling »0« samtidigt.

Isolering (DN 15-40)

Den styroporeemballage som ventilen er leveret i, kan anvendes som isoleringskappe ved temperaturer op til 80 °C.

DEUTSCH

Das Einregulierungsventil ASV-I wird zusammen mit dem Strangdifferenzdruckregler ASV-P/PV zur Regelung des Differenzdrucks und des Durchflusses z.B. in Steigleitungen mit nicht vor-eingestellten Heizkörperventilen angewandt ❶.

Funktion

ASV-I dient der Maximalbegrenzung des Wasserstroms (siehe Einregulierung) und sperrt den Strang ab, wenn der Handgriff (❷❶) im Uhrzeigersinn bis auf Anschlag gedreht wird.

Max. Arbeitsdruck 16 bar
 Differenzdruck über dem Ventil 10-150 kPa
 Max. Durchflußtemperatur 120 °C

Ventilgrößen	Innen-gewinde	Außen-gewinde
DN 15	Rp ½	G ¾ A
DN 20	Rp ¾	G 1 A
DN 25	Rp 1	G 1¼ A
DN 32	Rp 1¼	G 1½ A
DN 40	Rp 1½	G 1¾ A
DN 50	-	G 2¼ A

Impulsleitung: G ½

Montage

ASV-I wird im Strangvorlauf mit Durchflußrichtung von Ventilanschluß **B** nach Ventilanschluß **A** eingebaut ❸. Es wird empfohlen, in den Vorlauf der Anlage einen Schmutzfilter z.B. Danfoss Typ FV, einzubauen. Die Impulsleitung vom Strangdifferenzdruckregler wird mit einem 8 mm Gabelschlüssel montiert. ASV-I ist im übrigen den Gegebenheiten entsprechend zu montieren.

Druckprüfung

Max. Prüfdruck 25 bar

Anmerkung: Bei einer Druckprüfung muss sichergestellt sein, dass beide Seiten der Membran mit dem gleichen statischen Druck beaufschlagt werden. Das heißt, die Impulsleitung muss angeschlossen sein und evtl. vorhandenen Nadelventile müssen geöffnet sein. Wird ASV-P/PV in Kombination mit ASV-M eingebaut können beide Ventile offen oder geschlossen sein (beide Ventile müssen sich in derselben Stellung befinden!). Wird ASV-P/PV in Kombination mit ASV-I eingebaut müssen beide Ventile geöffnet sein. Andernfalls kann die Membran des Strangdifferenzdruckreglers beschädigt werden.

Durchflußmessung

Der Differenzdruck über dem Ventil kann mit Standardmeßgeräten gemessen werden.

Wenn die Schnellkupplungen der Meß-einrichtung angeschlossen sind, werden die Meßnippel durch eine halbe Umdrehung gegen den Uhrzeigersinn mit einem 8 mm Gabelschlüssel geöffnet. Mit dem aktuellen Differenzdruck über dem Ventil kann aus der ASV-I Druckverlustkurve ❹ der aktuelle Durchfluß abgelesen werden. Nach Abschluß der Messung werden die Nippel durch Zurückdrehen wieder verschlossen und die Schnellkupplungen abmontiert.

Anmerkung: Bei der Messung des dimensionierten Durchflusses müssen alle Heizkörperventile ganz geöffnet sein.

Einregulierung ❺

- Den Handgriff des Ventils gegen den Uhrzeigersinn bis auf Anschlag drehen, um das Ventil gänzlich zu öffnen. Die Markierung des Handgriffs steht jetzt auf Position »0« der Skala ❶.
- Den Handgriff des Ventils im Uhrzeigersinn bis zur gewünschten Einstellung drehen (zur Einstellung 2,2 muß der Handgriff 2 ganze Umdrehungen und weiter bis zur Position »2« der Skala gedreht werden, ❷).
- Den Handgriff mit der Hand in dieser Position festhalten (z.B. 2,2), und die Spindel mit einem Imbusschlüssel gegen den Uhrzeigersinn drehen, bis ein Anschlag spürbar ist ❸).
- Den Handgriff des Ventils gegen den Uhrzeigersinn bis auf Anschlag drehen, so daß die Markierung am Handgriff auf Position »0« der Skala steht ❶. Das Ventil ist jetzt auf die dem gewünschten Durchfluß entsprechende Anzahl Umdrehungen ausgehend von der geschlossenen Stellung (z.B. 2,2) eingestellt.

Falls die Einstellung annulliert werden soll, ist der Imbusschlüssel im Uhrzeigersinn, bis ein Anschlag spürbar ist, zu drehen ❹ und der Handgriff gleichzeitig in Position »0« festzuhalten.

Isolierung (DN 15-40)

Die Styroporverpackung, in der das Ventil geliefert wird, eignet sich als Isolierschale für Temperaturen bis zu 80 °C.

FRANÇAIS

La vanne de réglage ASV-I utilisée avec la vanne de pied de colonne ASV-P/PV permet de contrôler la pression différentielle sur les colonnes montantes d'une installation de chauffage sur laquelle les radiateurs ne sont pas équipés de robinets thermostatiques à pré-réglage ❶.

Fonction

ASV-I assure la limitation du débit (voir paragraphe Réglage) et permet d'isoler la colonne de chauffage en tournant le bouton jusqu'à la butée dans le sens des aiguilles d'une montre ❷❸).

Pression de service maxi:16 bar

Pression différentielle:..... 10-150 kPa

Température maxi d'utilisation:..... 120 °C

Diamètre de la vanne	Raccord interne	Raccord externe
DN 15	Rp ½	G ¾ A
DN 20	Rp ¾	G 1 A
DN 25	Rp 1	G 1 ¼ A
DN 32	Rp 1 ¼	G 1 ½ A
DN 40	Rp 1 ½	G 1 ¾ A
DN 50	-	G 2 ¼ A

Raccordement tube d'impulsion: G ½

Montage

L'ASV-I doit être installée sur la tuyauterie de départ en respectant le sens d'écoulement de l'eau : le fluide doit circuler dans la vanne de la voie **B** vers la voie **A** ❹. Il est recommandé d'installer un filtre type FV sur le départ de l'installation. Le tube d'impulsion du régulateur de pression différentielle doit être raccordé sur la vanne ASV-I à l'aide d'une clef de 8 mm. L'ASV-I doit en outre être montée suivant les conditions déterminées par l'installation.

Test en pression

Pression d'essai maxi :25 bar

Nota : Lors du test en pression, s'assurer que les deux côtés de la membrane sont à la même pression statique. Cela signifie que les deux tubes d'impulsion doivent être raccordés et en relation avec la pression des conduites. Si le régulateur ASV-P ou ASV/PV est combiné à une vanne d'arrêt ASV-M, ces deux vannes doivent être ouvertes ou fermées (elles doivent être dans la même position). Si le régulateur ASV-P ou ASV-PV est combiné à une vanne de réglage ASV-I, ces deux vannes doivent être ouvertes. Si ces instructions sont ignorées, la membrane du régulateur ASV-P ou ASV-PV risque d'être endommagée.

Mesure de débit

La mesure de pression différentielle peut être effectuée de la façon suivante: raccorder les raccords rapides de l'instrument de mesure sur les orifices prévus à cet effet, et ouvrir les raccords de mesure montés sur la vanne d'un demi-tour dans le sens inverse des aiguilles d'une montre à l'aide d'une clé de 8 mm. Le débit correspondant peut alors être trouvé à l'aide des abaques de perte de charge de la vanne ❺. Après la prise de mesure, les raccords de mesure de la vanne doivent être à nouveau fermés avant d'ôter les raccords rapides de l'instrument de mesure.

Note: Lors de la mesure du débit, tous les robinets thermostatiques doivent être en position grande ouverte.

Réglage ❺

- Tourner le bouton de réglage au maximum dans le sens inverse des aiguilles d'une montre pour ouvrir la vanne. La marque sur le bouton doit être face au «0» ❶.
- Tourner la vanne dans l'autre sens jusqu'au réglage désiré : pour régler par exemple 2,2, le bouton doit faire 2 tours complets et amener la marque face au «2» ❷.
- Pour fixer ce réglage, utiliser une clé allen et tourner dans le sens inverse des aiguilles d'une montre jusqu'au serrage complet ❸.
- Tourner à nouveau le bouton de réglage au maximum dans le sens inverse des aiguilles d'une montre; la marque est en face de «0» ❶. La vanne est maintenant ouverte d'autant de tours que nécessaire pour l'obtention du débit désiré.

Pour annuler le réglage, maintenir le bouton face au «0» et tourner à l'aide de la clé allen dans le sens des aiguilles d'une montre jusqu'au desserrage complet ❹.

Isolation (DN 15-40)

L'emballage polystyrène délivré avec la vanne peut être utilisé comme coque d'isolation pour des températures jusqu'à 80 °C.

Installation Guide Adjustment valve ASV-I

SVENSKA

Inregleringsventil ASV-I används tillsammans med stamregulator ASV-P/PV för reglering av differensstrycket i stammar med radiatorventiler ①.

Funktion

ASV-I kan maxbegränsa stammen (se Inreglering) och stänga av stammen genom att vrida ratten (②①) medurs tills det tar stopp.

Max. arbetstryck16 bar

Differensstryck över

ventilen10-max.150 kPa

Max genomströmnings-

temperatur 120 °C

Ventil-storlek	Invändig gänga	Utvändig gänga
DN 15	Rp ½	G ¾ A
DN 20	Rp ¾	G 1 A
DN 25	Rp 1	G 1¼ A
DN 32	Rp 1¼	G 1½ A
DN 40	Rp 1½	G 1¾ A
DN 50	-	G 2¼ A

Impulsledning: G ½

Montering

ASV-I monteras i stammens tilloppsledning med genomströmningen från ventilens port B till port A ③. Montering av ett smutsfilter FV i tilloppsledningen rekommenderas. Impulsledningen från stamregulatorn monteras med en 8 mm fast nyckel. ASV-I är lägesoberoende.

Provtryckning

Max provtryck:25 bar

Observera: Vid provtryckning måste man kontrollera att membranen på båda sidorna har samma statiska tryck. Med detta avses att impulsledningen måste vara ansluten och eventuella nllventiler måste vara öppna. Om ASV-P/PV är installerade i kombination med ASV-M kan båda ventilerna vara öppna eller stängda (båda ventilerna måste vara i samma läge). Om ASV-P/PV är installerade i kombination med ASV-I ska båda ventilerna vara öppna. Om denna instruktion inte beaktas, kan membranen i stamventilen skadas.

Mätning av flöde

Differensstrycket över ventilen kan mätas med vanlig mätutrustning.

När mätutrustningens snabbkopplingar är anslutna, öppnas mätnippelarna genom att vrida dem ett halvt varv moturs med en 8 mm fast nyckel. Det aktuella differensstrycket över ventilen räknas om till aktuellt flöde med hjälp av tryckfallskurvan för ASV-I ④. Efter avslutad mätning stängs nippelarna och snabbkopplingarna demonteras.

Observera! Vid mätning av dimensionerat flöde ska alla radiatorventiler vara helt öppna.

Inreglering ⑤

- Vrid ratten moturs tills det tar stopp, så att ventilen öppnas helt. Markeringen på ratten står nu vid »0« på skalan ①.
- Vrid ratten medurs till önskad inställning (vid inställning 2,2 ska ratten t ex vridas 2 hela varv plus fram till »2« på skalan ②).
- Håll fast ratten på inställningen med handen (t ex 2,2), och vrid spindeln i botten, med en 6-kantsnyckel, tills det märks ett motstånd ③.
- Vrid ratten moturs till stopp så att markeringen på ratten står på »0« ①. Ventilen är nu öppen så många varv från stängt läge (t ex 2,2), som det önskade flödet är omräknat till.

Om inställningen ska annulleras, vrids 6-kantsnyckeln medurs, till det märks ett motstånd ④. Kom ihåg att samtidigt hålla fast ratten på »0«.

Igångkörning

När anläggningen ska tas i bruk öppnas först avstängningsventilen i tilloppsledningen. Därefter luftas anläggningen genom att avtappningen på stamregulatorn, som är monterad i returledningen, öppnas. När man försäkrat sig om att all luft är borta, stängs avtappningen och avstängningen på stamregulatorn öppnas.

Observera! Om detta tillvägagångssätt ej tillämpas, riskerar man att stamregulatorn fastnar i stängt läge även om avstängningen har öppnats!

Isolering (DN 15-40)

Det frigolitemballage som ventilen levereras i kan användas som isoleringsklämma vid temperaturer upp till 80 °C.

Installation Guide Adjustment valve ASV-I

SUOMEKSI

ASV-I paine-erosäädintä käytetään yhdessä ASV-P/PV nousuventtiilin kanssa keskinäiseen tasapainottamiseen nousulinjoissa, joissa ei ole esisäädettäviä patteriventtiilejä ①.

Toiminta

ASV-I säätelee veden maksimivirtauksen (ks. Asettelu/säätö) ja sulkee nousulinjan kun kahvaa käännetään (②①) myötäpäivään pohjaan asti.

Maks. työpaine 16 bar

Paine-ero

venttiilissä 10-150 kPa

Maks. läpivirtauslämpötila 120 °C

Venttiilikoot	Sisäkierre	Ulkokierre
DN 15	Rp ½	G ¾ A
DN 20	Rp ¾	G 1 A
DN 25	Rp 1	G 1¼ A
DN 32	Rp 1¼	G 1½ A
DN 40	Rp 1½	G 1¾ A
DN 50	-	G 2¼ A

Impulssijohdon liitäntä: G ¼

Asennus

ASV-I asennetaan nousuventtiilin menolinjaan, virtaussuunta portista B porttiin A ③. Nousulinjan menojohtoon suositellaan mudanerotinta mallia FV.

Nousuventtiilin impulssijohto asennetaan käyttäen 8 mm:n kiintoavainta.

Muilta osin ASV-I asennetaan paikallisia määräyksiä noudattaen.

Koeponnistus

Maks. koepaine 25 bar

Huom: Koeponnistettaessa impulssi-johdon tulee olla yhdistetty ja mahd. neulaventtiilien on oltava täysin auki. Myös menojohtoon ASV-I ja paluu-johdon nousuventtiili on avattava, muutoin säädin vaurioituu.

Virtauksen mittaaminen

Venttiilin paine-ero voidaan mitata normaaleilla mittalaitteilla.

Kun mittalaitteen pikaliittimet on kytketty paikoilleen, voidaan mittanipat avata kiertämällä niitä puoli kierrosta vastapäivään 8 mm:n kiintoavaimella. Venttiilin paineero muutetaan ASV-I venttiilin painehäviökäyrästä avulla ④ vastaavaksi virtaamaksi. Mittausten jälkeen nipat suljetaan kiertämällä niitä vastaavasti myötä-päivään, minkä jälkeen pikaliittimet irrotetaan.

Huom: Virtausta määritettäessä kaikkien patteriventtiilien on oltava täysin auki.

Asettelu / Säätö ⑤

- Venttiili avataan kääntämällä kahvaa vastapäivään pohjaan asti, jolloin venttiili on täysin auki. Kahvassa oleva merkki on nyt asteikolla olevan »0« merkin kohdalla ①.
- Venttiilin kahvaa käännetään myötäpäivään haluttuun asetukseen (esim. asetusarvo 2,2 saadaan kääntämällä kahvaa kaksi täyttä kierrosta ja sen jälkeen asteikon kohtaan »2« ②).
- Kahvasta pidetään lujasti kädellä kiinni asetusarvon säilymiseksi (esim. 2,2) ja karaa käännetään kuusiokoloavaimella vastapäivään pohjaan asti (kunnes tuntuu vastus), ③.
- Venttiilin kahvaa käännetään vastapäivään pohjaan asti siten, että kahvassa oleva merkki on asteikon kohdalla »0« ①. Venttiiliä kierretään nyt auki suljetusta asennosta (esim. 2,2) niin monta kierrosta, että saadaan aikaan asetuksen vaatima vastaava virtausarvo.

Jos asetus halutaan poistaa, kuusiokoloavainta käännetään myötäpäivään pohjaan asti (kunnes tuntuu vastus), ④. Kahvaa on muistettava pitää samanaikaisesti lujasti kiinni, jotta se pysyy »0« asetuksessa.

Eristys (DN 15-40)

Venttiilin styrox-pakkausta voidaan käyttää eristysvaippana 80 °C:n lämpötilaan saakka.

Installation Guide Adjustment valve ASV-I

ČESKY

Nastavovací ventil ASV-I se používá spolu s stoupačkovým regulátorem ASV-P/PV k regulaci diferenčního tlaku ve stoupačkách, kde nejsou radiátorové ventily s přednastavením, ①.

Funkce

ASV-I může maximálně omezit průtok (viz nastavení) a uzavřít větev tím, že kolečko (②①) se otočí ve směru hodin až do polohy stop.

Max. pracovní tlak 16 bar

Diferenční tlakna ventilu 10-150 kPa

Max. teplota vody 120 °C

Rozměr ventilu	Vnitřní závit	Vnější závit
DN 15	Rp ½	G ¾ A
DN 20	Rp ¾	G 1 A
DN 25	Rp 1	G 1¼ A
DN 32	Rp 1¼	G 1½ A
DN 40	Rp 1½	G 1¾ A
DN 50	-	G 2¼ A

Impulsové vedení: G ½

Montáž

ASV-I se montuje na přívodu větve tak, aby průtok šel ve směru z **B** do **A** ③.

Na přítoku do zařízení se doporučuje zamontovat filtr FV. Impulzní vedení ze stoupačkového regulátoru se montuje 8 mm klíčem.

ASV-I je možno zamontovat do libovolného místa, podle možností.

Tlaková zkouška

Max. zkušební tlak: 25 bar

Upozornění: Při tlakové zkoušce musíte zajistit, aby obě strany membrány měly stejný statický tlak. To znamená, že musí být připojena impulzní trubka a veškeré jehlové ventily musí být otevřeny. Pokud je ASV-P/PV instalován v kombinaci s ASV-M, oba ventily mohou být otevřené nebo zavřené (oba ventily musí být ve stejné poloze!). Jestliže je ASV-P/PV instalován v kombinaci s ASV-I, oba ventily musí být otevřené. Pokud se toto upozornění nerespektuje, může se poškodit membrána automatického vyrovnávacího ventilu.

Měření průtoku

Diferenční tlak na ventilu lze měřit pomocí běžně měřicí techniky. Po připojení rychlopřípojky měřícího zařízení se otevřou měřící vsuky, a to otočením o půl otáčky pevným klíčem 8 mm směrem proti hodinám. Okamžitý diferenční tlak na ventilu se převede na okamžitý průtok pomocí diagramu poklesu tlaku pro ASV-I ④.

Po ukončení měření se vsuvky uzavřou otočením o půl otáčky ve směru hodin a rychlopřípojky se odpojí.

Poznámka: Při měření průtoku musí být všechny radiátorové ventily plně otevřené.

Nastavení ⑤

- Otáčejte kolečkem ventilu proti směru hodin až do polohy stop. Ventil je plně otevřen. Označení na kolečku stojí proti poloze »0« na stupnici ①.
- Otáčejte kolečkem ventilu ve směru hodin až do požadovaného nastavení (při nastavení 2,2 se kohout 2x otočil a proti označení je poloha stupnice »2«, ②).
- Rukou podržte nastavení kolečka (např. 2,2) a šestihranným klíčem otáčejte vřetenem proti směru hodin, až na doraz, ③.
- Otáčejte kolečkem ventilu proti směru hodin až do polohy stop tak, aby označení na kolečku bylo proti »0« na stupnici ①. Ventil se z polohy uzavření otočil tolikrát (např. 2,2), kolikrát udává přepočít požadovaného průtoku.

Chcete-li zrušit nastavení, otáčejte šestihranným klíčem ve směru hodin, až na doraz, ④. a současně přidržujte kolečka na nastavení »0«.

Izolace (DN 15-40)

Polystyrénový obal, ve kterém se ventil dodává, lze použít jako izolační krytka do teploty 80 °C.

POLSKI

Zawór regulacyjny ASV-I stosowany jest wspólnie z regulatorem ASV-P/PV do regulowania ciśnienia różnicowego między pionami zasilającym i powrotnym w instalacjach z zaworami termostatycznymi bez nastaw wstępnych ❶.

Funkcje

Za pomocą ASV-I można ograniczyć maksymalny przepływ przez pion (patrz nastawianie) lub zamknąć przepływ poprzez obrócenie pokrętki do oporu zgodnie z kierunkiem wskazówek zegara ❷❶).

Maks. ciśnienie robocze 16 bar
Ciśnienie różnicowe na zaworze 10-150 kPa
Maks. temperatura czynnika 120 °C

Wielkość zaworu	Gwint wewnętrzny	Gwint zewnętrzny
DN 15	Rp 1/2	G 3/4 A
DN 20	Rp 3/4	G 1 A
DN 25	Rp 1	G 1 1/4 A
DN 32	Rp 1 1/4	G 1 1/2 A
DN 40	Rp 1 1/2	G 1 3/4 A
DN 50	-	G 2 1/4 A

Przewód impulsowy: G 1/6

Montaż

ASV-I musi być zamontowany na pionie zasilającym z zachowaniem kierunku przepływu od B do A ❸. Zaleca się zainstalowanie filtra FV po stronie zasilającej zaworu. Przewody impulsowe od regulatora pionu montuje się przy pomocy klucza 8 mm. Usytuowanie ASV-I należy dostosować do istniejących możliwości montażu.

Próba ciśnieniowa

Maks. ciśnienie próbne: 25 barów

Uwaga: Podczas próby ciśnieniowej należy sprawdzić czy ciśnienie statyczne po obu stronach membrany jest takie samo. Oznacza to, że przewody impulsowe muszą być podłączone. Jeśli zamontowane są ASV-P/PV lub ASV-PV w połączeniu z ASV-M zawory mogą być otwarte lub zamknięte, ale oba powinny znajdować się w tym samym położeniu. Jeśli zamontowane są ASV-P/PV lub ASV-PV w połączeniu z ASV-I zawory te muszą pozostać otwarte. Jeżeli zalecenia niniejsze nie będą przestrzegane może dojść do uszkodzenia regulatora.

Pomiar przepływu

Ciśnienie różnicowe na zaworze może być mierzone za pomocą urządzenia pomiarowego.

Po podłączeniu sprzętu pomiarowego należy otworzyć końcówki pomiarowe poprzez obrócenie ich o pół obrotu w kierunku przeciwnym do ruchu wskazówek zegara kluczem 8 mm. Aktualne ciśnienie różnicowe na zaworze przeliczane jest na aktualny przepływ poprzez wykres spadku ciśnienia dla ASV-I ❹.

Po zakończeniu pomiaru zamyka się końcówki pomiarowe poprzez obrócenie zgodnie z ruchem wskazówek zegara i demontuje urządzenia pomiarowe.

Uwaga: przy pomiarze przepływu obliczeniowego dla instalacji wszystkie zawory grzejnikowe muszą być otwarte.

Nastawianie ❺

- Obrócić pokrętkę zaworu w kierunku przeciwnym do ruchu wskazówek zegara w celu całkowitego otwarcia zaworu. Znacznik na pokrętkle znajduje się będzie naprzeciw oznaczenia »0« na skali ❶.
- Obrócić pokrętkę zaworu zgodnie z ruchem wskazówek zegara do żądanej pozycji (np. nastawa 2,2 wymaga dwóch pełnych obrotów plus dodatkowego obrócenia do punktu »2« na skali, patrz ❷).
- Przytrzymać pokrętkę ręką w żądanej pozycji (np. 2,2) i wkręcić trzpień kluczem sześciokątnym w kierunku przeciwnym do ruchu wskazówek zegara do momentu wycucia oporu. ❸
- Obrócić pokrętkę zaworu w kierunku przeciwnym do ruchu wskazówek zegara w celu całkowitego otwarcia zaworu. Znacznik na uchwycie znajduje się naprzeciw oznaczenia »0« na skali ❶. Zawór jest w tej chwili otwarty o tyle obrotów od pozycji zamkniętej (np. 2,2), ile w przeliczeniu odpowiadało żądanemu przepływowi.

Jeżeli nastawa ma zostać zmieniona należy obracać sześciokątny klucz zgodnie z kierunkiem wskazówek zegara do momentu wycucia oporu ❹. Trzeba pamiętać o równoczesnym przytrzymaniu pokrętki zaworu ręką w pozycji »0«.

Izolacja (DN 15-40)

Opakowanie styropianowe, w którym dostarczany jest zawór, może być wykorzystane jako izolacja przy temperaturach do 80 °C.

РУССКИЙ

Настраиваемый запорно-измерительный клапан ASV-I используется совместно с автоматическим балансировочным клапаном ASV-P/PV для регулирования разности давлений в двухтрубных стояках системы отопления, где радиаторные клапаны не имеют устройств предварительной (монтажной) настройки пропускной способности ①.

Назначение

ASV-I предназначен для ограничения максимального расхода теплоносителя (см. "Настройка") через стояк системы отопления, а также для отключения стояка путём поворота по часовой стрелке до упора рукоятки клапана (②①).

Максимальное рабочее давление 16 бар.
перепад давлений на клапане 10-макс.150 кПа.
Максимальная температура теплоносителя 120 °С.

Условный диаметр клапана	Размер внутренней резьбы	Размер наружной резьбы
Д _у 15	Rp ½	G ¾ A
Д _у 20	Rp ¾	G 1 A
Д _у 25	Rp 1	G 1¼ A
Д _у 32	Rp1¼	G 1½ A
Д _у 40	Rp 1½	G 1¾ A
Д _у 50	-	G 2¼ A

Размер резьбы штуцера для присоединения импульсной трубки: G ¼

Монтаж

ASV-I должен быть смонтирован на подающем стояке системы при направлении движения теплоносителя от патрубков "В" к патрубку "А" ③.

При этом на головном трубопроводе системы рекомендуется устанавливать фильтр, например, типа FV. Импульсная трубка присоединяется к клапану с использованием 8 мм гаечного ключа. Дополнительные требования к установке ASV-I определяются условиями монтажа.

Гидравлические испытания

Макс. испытательное давление 25 бар

Примечание.

При проведении гидравлических испытаний регулирующая мембрана с двух сторон должна находиться под статическим давлением. Это означает, что к регулятору должна быть присоединена импульсная трубка с открытыми запорными устройствами, если таковые на ней имеются. Если балансировочный клапан типа ASV-P/PV установлен совместно с запорными клапанами ASV-M, то оба клапана могут быть открыты или закрыты. Если ASV-P/PV установлен совместно с ASV-I, то оба клапана должны быть открыты. При невыполнении данных требований мембраны автоматических балансировочных клапанов могут быть разрушены.

Измерение расхода

Потери давления в запорно-измерительном клапане могут быть измерены с помощью обычных измерительных приборов. После того, как быстроразъёмное соединение прибора присоединено к клапану, измерительные ниппели могут быть открыты их поворотом против часовой стрелки с помощью 8 мм гаечного ключа. Номограмма на рисунке ④ может быть использована для определения действительного расхода теплоносителя через клапан ASV-I по величине измеренной потери давления. По завершении измерений ниппели должны быть закрыты их поворотом по часовой стрелке, после чего могут быть отсоединены разъёмы измерительного прибора.

Примечание. Во время проведения измерений все радиаторные клапаны должны быть полностью открыты.

Настройка ⑤

- Чтобы открыть клапан полностью, отверните против часовой стрелки его рукоятку. При этом отметка на рукоятке должна быть напротив "0" на шкале клапана ①.
- Вращайте рукоятку клапана по часовой стрелке, чтобы настроить клапан на требуемую величину (например, на 2,2). Для этого следует повернуть рукоятку на два полных оборота, а затем совместить метку с цифрой "2" на шкале клапана ②.
- Чтобы зафиксировать настройку, (например, 2,2), используя шестигранный штифтовый ключ и придерживая рукоятку клапана, поверните шпindelь клапана до упора против часовой стрелки ③.
- Поверните рукоятку клапана против часовой стрелки до совмещения метки с "0" ①.

Теперь клапан открывается не более, чем на 2,2 оборота от закрытого положения, что соответствует требуемому расходу теплоносителя.

Чтобы аннулировать настройку, поверните шпindelь шестигранным ключом до упора по часовой стрелке ④. Помните, что одновременно необходимо удерживать рукоятку клапана в положении "0".

Теплоизоляция (Д_у 15-Д_у 40)

Упаковка из стиропора, в которой транспортируется клапан, может быть использована в качестве его теплоизоляционной скорлупы при температуре теплоносителя до 80 °С.

ESPAÑOL

El ajuste de la válvula ASV-I se utiliza junto con la válvula ASV-P/PV para controlar la presión diferencial en columnas con elementos terminales sin preajuste de caudal ❶

Función

ASV-I ofrece un límite máximo de caudal y puede cerrarse totalmente girando el mando (❷❶) en el sentido de las agujas del reloj.

Presión Máx. de trabajo 16 bar

Presión dif. Máx. a través

de la válvula 10-150 kPa

Temperatura Máx del fluido 120 °C.

Tamaño de la válvula	Rosca Interna	Rosca Externa
DN 15	R _p ½	G ¾ A
DN 20	R _p ¾	G 1 A
DN 25	R _p 1	G 1¼ A
DN 32	R _p 1¼	G 1½ A
DN 40	R _p 1½	G 1¾ A
DN 50	-	G 2¼ A

Racord de impulsión: G ½

Instalación

La válvula ASV-I debe instalarse en la columna de impulsión. La dirección del caudal debe ser de **B a A** ❸. Se recomienda la instalación de un filtro FV en la tubería. El tubo de impulsión debe instalarse con llave de 8 mm. ASV-I debe instalarse además siguiendo las condiciones de instalación.

Máx. Presión de prueba 25 bar.

Nota. Al comprobar la presión de prueba debe asegurarse que hay la misma presión estática a ambos lados de la membrana. Esto significa que debe conectarse el tubo de impulsión y todas las válvulas de aguja deben abrirse. Si ASV-P/PV se instala en combinación con ASV-M ambas válvulas pueden abrirse o cerrarse (deben estar en la misma posición). Si ASV-P/PV se instalan en combinación con ASV-I ambas válvulas deben estar abiertas. Si no se siguen estas instrucciones puede dañarse la membrana.

Medida del caudal

La presión diferencial a través de la válvula puede medirse con el equipo de medida Danfoss. Cuando se conecten los acoplamientos de medida, los conectores deben abrirse girándolos media vuelta en sentido contrario a las agujas del reloj con llave de 8 mm. Puede utilizarse el gráfico de presión diferencial ❹ para convertir en caudal el valor de la presión diferencial. Después de haber efectuado las medidas deben cerrarse los conectores girándolos media vuelta en el sentido de las agujas del reloj, antes de quitar los acoplamientos de medida.

Nota: Cuando se efectúe la medida del caudal todos los emisores (radiadores, fan-coils, etc deben estar abiertos).

Ajuste ❺

- Para abrir la válvula gire en sentido contrario a las agujas del reloj el mando de la válvula. La señal del mando debe estar en el lado opuesto al > 0 < de la escala ❶
- Gire el mando en el sentido del reloj hasta el valor deseado (ej. Para ajustar 2.2 debe girarse dos vueltas completas y continuar hasta que aparezca >2< en la escala ❷)
- Manteniendo el mando en el ajuste (ej. 2,2) y utilizando una llave allen girar el muelle totalmente en sentido contrario a las agujas del reloj (hasta sentir el tope). ❸
- Girar el mando de la válvula completamente en sentido contrario a las agujas del reloj hasta que la señal se oponga a > 0 < en la escala. ❶ Girando el mando la válvula abrirá ahora hasta el máximo ajustado de 2.2 para el caudal máx. deseado.

Para anular el ajuste girar el orificio exagonal completamente en el sentido de las agujas del reloj (hasta sentir el tope) ❹. Recordad que el ajuste debe mantenerse al mismo tiempo en > 0 <

Aislamiento (DN 15-40)

El embalaje de styropor en el que se suministra la válvula puede utilizarse como envoltura de aislamiento hasta 80°C de temperatura.

Installation Guide Adjustment valve ASV-I

LIETUVIŲ K.

Derinimo ventilis ASV-I naudojamas kartu su automatiniais balansavimo ventiliais ASV-P/PV slėgio perkryčiui reguliuoti stovuose, kur radiatorių ventiliai neturi išankstinio nustatymo funkcijos ❶

FUNKCIJA

MSV-I maksimaliai apriboja srautą (žr. Nustatymas/Derinimas) ir stovą galima atjungti, pasukus rankeną ❷❶ iki galo pagal laikrodžio rodyklę.

Maks. darbinis slėgis 16 bar

Slėgio perkrytis ventilyje 10-150 kPa

Maks. srauto temperatūra 120 °C

Ventilio dydis	Vidinis sriegis	Išorinis sriegis
DN 15	Rp ½	G ¾ A
DN 20	Rp ¾	G 1 A
DN 25	Rp 1	G 1¼ A
DN 32	Rp 1¼	G 1½ A
DN 40	Rp 1½	G 1¾ A
DN 50	-	G 2¼ A

Jungtis: G ½

Montavimas

ASV-I montuojamas tiekiamame vamzdyne. Srauto kryptis turi eiti nuo angos **A** link angos **B** ❸. Rekomenduojame, kad FV filtras būtų sumontuotas sistemos tiekiamame vamzdyne. Impulsinis vamzdelis jungiamas prie ventilio naudojant 8 mm veržliaraktį atviru galu. ASV-I montuojamas, vadovaujantis montavimo sąlygomis.

Slėgio bandymai

Maks. bandomasis slėgis 25 bar

PASTABA: Atliekant slėgio bandymus, užtikrinkite, kad abiejose membranose pusėse būtų vienodas statinis slėgis. Tai reiškia, kad prie regulatoriaus turi būti prijungtas impulsinis vamzdelis su atidarytais adatiniais ventiliais. Jeigu balansinis ventilis ASV-P/PV montuojamas kartu su ASV-M, abu ventiliai gali būti atidaryti arba uždaryti (abu ventiliai turi būti toje pačioje padėtyje!) Jeigu balansinis ventilis ASV-P/PV montuojamas kartu su ASV-I, abu ventiliai turi būti atidaryti. Nesilaikant šių reikalavimų, galima sugadinti automatinio balansavimo ventilio membraną.

Srauto matavimas

Slėgio perkrytį ventilyje galima matuoti Danfoss matavimo įrenginiu. Prijungus matavimo jungtį, matavimo antgalius galima atidaryti, naudojant 8 mm veržliaraktį atviru galu, pasukant pusę apsisukimo prieš laikrodžio rodyklę. Norint paversti faktinį slėgio perkrytį ventilyje faktiniu slėgiu, galima naudoti ASV-I slėgio perkryčio grafiką ❹. Užbaigus matavimus, antgaliai turi būti vėl uždaryti, pasukus juos atgal pagal laikrodžio rodyklę ir atjungus nuo matavimo įrenginio.

Pastaba: Matuojant parinktą srautą, visi radiatorių ventiliai turi būti pilnai atidaryti.

Nustatymas/Derinimas ❺

- Sukite ventilio rankenėlę iki galo prieš laikrodžio rodyklę, kol ventilis atsidarys. Žymė, esanti ant rankenėlės, turi atsidurti priešais skalėje pažymėtą «0» ❶.
- Sukite ventilio rankenėlę pagal laikrodžio rodyklę iki reikiamo dydžio (pvz., norint nustatyti ties 2.2, rankenėlę reikia pasukti du pilnus apsisukimus ir po to nustatyti ties skalėje esančiu dydžiu «0») ❷.
- Laikykite rankenėlę ties nustatytu dydžiu (pvz., 2.2) ir šešiakampio veržliaraktio pagalba sukite prieš laikrodžio rodyklę iki galo (kol pajusite, kad nustojo sukis), ❸.
- Sukite ventilio rankenėlę iki galo prieš laikrodžio rodyklę, kol žymė, esanti ant rankenėlės, atsiras tiesiai priešais skalėje pažymėtą «0» ❶. Dabar ventilis atsidarys ne daugiau, kaip (2,2) pasukimų iš uždarytos padėties, o tai atitinka apskaičiuotą šilumnešio srautą.

Norint panaikinti nustatymą, pasukite šešiakampį raktą iki galo pagal laikrodžio rodyklę (kol sustos), ❹. Atminkite, kad tuo pačiu metu rankenėlę reikia laikyti ties nustatymu «0».

Izoliavimas (DN 15-40)

EPS polistirolo pakuotė, kurioje ventilis transportuojamas, gali būti naudojama kaip izoliacija tose sistemose, kur temperatūra neviršija 80 °C.

ROMÂNĂ

Robinetul de reglaj ASV-I se utilizează împreună cu robinetul de echilibrare ASV-P/PV pentru controlul presiunii diferențiale în racordurile la consumator în care robinetele radiatoarelor nu pot fi presetate ❶

Mod de funcționare

ASV-I asigură limitarea maximă a debitului de apă (vezi Setări/reglaje), iar turul poate fi închis prin răsucirea robinetului (❷❸) complet la dreapta.

Presiunea maximă de lucru 16 bar

Presiunea diferențială

în robinet 10–150 kPa

Temperatura maximă pe tur 120 °C

Dimensiune robinet	Filet interior	Filet exterior
DN 15	Rp ½	G ¾ A
DN 20	Rp ¾	G 1 A
DN 25	Rp 1	G 1¼ A
DN 32	Rp 1¼	G 1½ A
DN 40	Rp 1½	G 1¾ A
DN 50	-	G 2¼ A

Tubul de impuls: G ¼

Montare

ASV-I trebuie instalat în racordurile la consumator. Sensul de curgere trebuie să fie de la calea **B** la **A** ❹. Se recomandă montarea unui filtru FV pe turul sistemului. Tubul de impuls de la robinetul de echilibrare se montează cu o cheie hexagonală de 8 mm. În plus, ASV-I trebuie montat în funcție de condițiile specifice de montare.

Testarea presiunii

Presiunea maximă de testare 25 bar

Notă: la testarea presiunii asigurați-vă că presiunea statică este identică pe ambele părți ale membranei. Acest lucru înseamnă că tubul de impuls trebuie să fie conectat, iar robinetele cu indicator trebuie să fie deschise. Dacă ASV-P/PV este instalat împreună cu ASV-I, ambii robinete pot fi deschise sau închise (ambii robinete trebuie să se afle în aceeași poziție!). Dacă ASV-P/PV este instalat împreună cu ASV-I, ambii robinete trebuie să se afle în poziția „deschis”. În caz contrar, este posibilă deteriorarea membranei robinetului de echilibrare automată a presiunii.

Măsurarea debitului

Presiunea diferențială în robinet poate fi măsurată cu echipamentele de măsură Danfoss. La conectarea racordurilor rapide de pe instrumentul de măsură, niplurile de măsurare se pot deschide rotindu-le o jumătate de tură la stânga, cu o cheie de 8 mm. Graficul pierderii de presiune pentru ASV-I ❺ poate fi utilizat pentru a transforma presiunea diferențială reală din secțiunea transversală a robinetului în debit real. Ulterior efectuării măsurătorilor, niplurile trebuie închise rotindu-le la dreapta, înainte de decuplarea racordurilor rapide.

Notă: când se măsoară curgerea dimensională, toate robinetele radiatoarelor trebuie deschise complet.

Setări/reglaje ❻

- Pentru deschidere, rotiți robinetul complet la stânga. Marcajul de pe robinet va fi opus poziției „0” pe scală ❶.
- Rotiți robinetul la dreapta la setarea dorită (de exemplu pentru setarea 2.2 robinetul trebuie rotit complet la dreapta, de două ori, apoi înainte în poziția „2” pe scală ❷).
- Mențineți robinetul în poziție pentru a păstra setarea (de exemplu 2.2) și cu ajutorul unei chei inbus rotiți axul complet la stânga (până la punctul de rezistență), ❸.
- Rotiți robinetul complet la stânga, astfel încât marcajul de pe acesta să fie în poziție opusă marcajului „0” de pe scală ❶. În acest moment robinetul este deschis față de poziția „închis” (2.2) cu numărul de rotații indicat de conversia debitului necesar.

Pentru anularea setării, rotiți cheia inbus complet la dreapta (până la punctul de rezistență), ❹. Rețineți faptul că, simultan rotirii cheii, robinetul trebuie menținut în poziția „0”.

Izolarea (DN 15-40)

Ambalajul de stiropor în care este furnizat robinetul poate fi utilizat ca termoizolație pentru temperaturi de maxim 80 °C.

ITALIANO

La valvola di regolazione ASV-I viene utilizzata con la valvola per colonna montante ASV-P/PV allo scopo di controllare la pressione differenziale nelle colonne montanti quando le valvole per radiatore non sono dotate di funzione di prerogolazione ①.

Funzionamento

La valvola ASV-I consente la limitazione massima della portata (vedere Settaggio/regolazione) e l'intercettazione della colonna montante ruotando la manopola (②①) completamente in senso orario.

Pressione d'esercizio massima 16 bar

Pressione differenziale

nella valvola: 10-150 kPa

Massima temperatura del fluido 120 °C

Dimensioni valvola	Filettatura interna	Filettatura esterna
DN 15	Rp ½	G ¾ A
DN 20	Rp ¾	G 1 A
DN 25	Rp 1	G 1¼ A
DN 32	Rp 1¼	G 1½ A
DN 40	Rp 1½	G 1¾ A
DN 50	-	G 2¼ A

Tubo impulsi: G ½

Installazione

La valvola ASV-I deve essere installata sul tubo di mandata della colonna montante. La direzione della mandata deve essere dalla porta **B** alla porta **A** ③. Si raccomanda di installare un filtro FV sul tubo di ingresso.

Il tubo di impulsi dalla valvola per la colonna montante deve essere installato con una chiave di 8 mm. La valvola ASV-I deve essere inoltre montata secondo le condizioni impiantistiche presenti.

Pressione di collaudo

Max. pressione di collaudo.....25 bar

Nota: Quando si testa la pressione, è necessario assicurarsi che su entrambi i lati della membrana sia presente la stessa pressione statica. Questo significa che il tubo a impulsi deve essere collegato ed eventuali valvole a spillo devono essere aperte. Se la ASV-P/PV è installata assieme a una ASVM, entrambe le valvole devono essere aperte o chiuse (le valvole devono essere nella medesima posizione). Se la ASV-P/PV è installata assieme a una ASV-I, entrambe le valvole devono essere aperte. Se non ci si attiene alle istruzioni, la membrana della valvola di bilanciamento automatico potrebbe subire dei danni.

Misurazione della portata

La pressione differenziale nella valvola può essere misurata con uno strumento di misurazione Danfoss. Una volta collegati i giunti di accoppiamento rapido, i nippli di misurazione possono essere aperti ruotandoli di mezzo giro in senso antiorario con una chiave di 8 mm. Utilizzando il grafico ④ per le perdite di pressione per la valvola ASV-I, la pressione differenziale effettiva nella valvola può essere convertita nella portata effettiva. Dopo la misurazione, i nippli devono essere nuovamente chiusi ruotandoli in senso orario prima di scollegare i giunti di accoppiamento rapido.

Nota: Quando si misura la portata, tutte le valvole dei radiatori devono essere completamente aperte.

Impostazione/regolazione ⑤

- Ruotare la manopola della valvola completamente in senso antiorario per aprire la valvola. Il contrassegno sulla manopola sarà ora opposto allo »0« sulla scaletta ①.
- Ruotare la manopola della valvola in senso orario sul valore desiderato (per esempio, per il valore 2.2, la manopola deve essere ruotata di due giri completi e quindi in avanti fino a »2« sulla scaletta ②).
- Tenere la manopola in posizione (per es. 2.2) e utilizzando la chiave esagonale ruotare l'alberino completamente in senso antiorario (fino in fondo) ③.
- Ruotare la manopola della valvola completamente in senso antiorario in modo che il contrassegno sulla manopola si trovi opposto allo »0« sulla scaletta ①. La valvola è ora aperta per il numero di giri, dalla posizione di chiusura (2.2), come indicato dalla tabella di conversione per ottenere la portata desiderata.

Per annullare l'impostazione, ruotare la chiave esagonale completamente in senso orario (fino in fondo) ④. Ricordarsi che allo stesso tempo la manopola deve essere tenuta sulla posizione »0«.

Coibentazione (DN 15-40)

L'imballaggio in styropor nel quale la valvola viene fornita può essere utilizzato come camicia di isolamento per temperature fino a 80 °C.

