



Клапаны регулирующие типа VFS 2

ПАСПОРТ



Соответствие продукции подтверждено в форме принятия декларации о соответствии, оформленной по Единой форме

Содержание «Паспорта» соответствует
техническому описанию производителя

Содержание:

1. Общие сведения	3
1.1 Наименование	3
1.2 Изготовитель	3
1.3 Продавец	3
2. Назначение изделия	3
3. Номенклатура и технические характеристики	4
3.1. Номенклатура	4
3.2 Технические характеристики	5
4. Устройство изделия	8
5. Правила монтажа	9
6. Комплектность	9
7. Меры безопасности	9
8. Транспортировка и хранение	9
9. Утилизация	9
10. Приемка и испытания	9
11. Сертификация	10
13. Комплектующие и запасные части	10



1. Общие сведения

1.1 Наименование

Клапаны регулирующие типа VFS 2.

1.2 Изготовитель

Фирма: "Danfoss A/S", DK-6430, Nordborg, Дания.

Заводы фирмы-изготовителя: "Danfoss Trata d.o.o.", Jozeta Jame 16, 1210 Ljubljana-Sentvid, Словения.

1.3 Продавец

ООО "Данфосс", 143581, Российская Федерация, Московская область, Истринский район, сельское поселение Павло-Слободское, деревня Лешково, д. 217, тел. (495) 792-57-57.

2. Назначение изделия



Клапаны регулирующие типа VFS 2 предназначены для применения преимущественно в системах теплоснабжения зданий при высоких температурах и давлении регулируемой среды (пара).

Основные характеристики:

- условное давление: $P_u = 25$ бар;
- регулируемая среда: водяной пар ;
- температура регулируемой среды: $T = 0-200$ °С.
- характеристика регулирования: логарифмическая;
- комбинируется с электрическими редукторными приводами AMV(E) 35, 25SU/SD, 85, 86 ,AMV 323, 423, 523, AME 655,658 SD



3. Номенклатура и технические характеристики.

3.1. Номенклатура

Клапаны регулирующие типа VFS 2

Ду, мм	K _{vs} , м ³ /ч	Кодовый номер
15	0,4	065B1510
	0,63	065B1511
	1,0	065B1512
	1,6	065B1513
	2,5	065B1514
	4,0	065B1515
20	6,3	065B1520
25	10	065B1525
32	16	065B1532
40	25	065B1540
50	40	065B1550
65	63	065B3365
80	100	065B3380
100	145	065B3400

Запасные детали (сальниковый блок)

Ду, мм	Кодовый номер
15	065B0001
20	
25	
32	
40	
50	
65	065B0006
80	
100	

Дополнительные принадлежности

Описание	Кодовый номер
Удлинитель штока клапана VFS2 (для температур свыше 150 °С)	065Z7548

3.2 Технические характеристики

Условное давление P_y , бар	25
Температура регулируемой среды T , °C	От 0 до 200 °C
Динамический диапазон регулирования	30 : 1 — для $K_{vs} = 0,63$, 50 : 1 — для $K_{vs} = 1,0-4,0$, 100 : 1 — для D_v 20-100
Характеристика регулирования	Логарифмическая
Регулируемая среда	Вода, водяной пар (при $\Delta P_{кл.} = 6$ бар), 50% водный раствор гликоля
Протечка через закрытый клапан, % от K_{vs}	$\leq 0,05$
Стандарт фланцев	ISO 7005-2

Материал

Корпус и крышка	Высокопрочный чугун EN-GJS-400-18-LT (GGG 40.3)
Седло, золотник и шток	Нержавеющая сталь (D_y 65, 80 и 100 мм - золотник из чугуна с кольцом из нержавеющей стали)
Уплотнения сальника	Кольца из PTFE

Условия применения

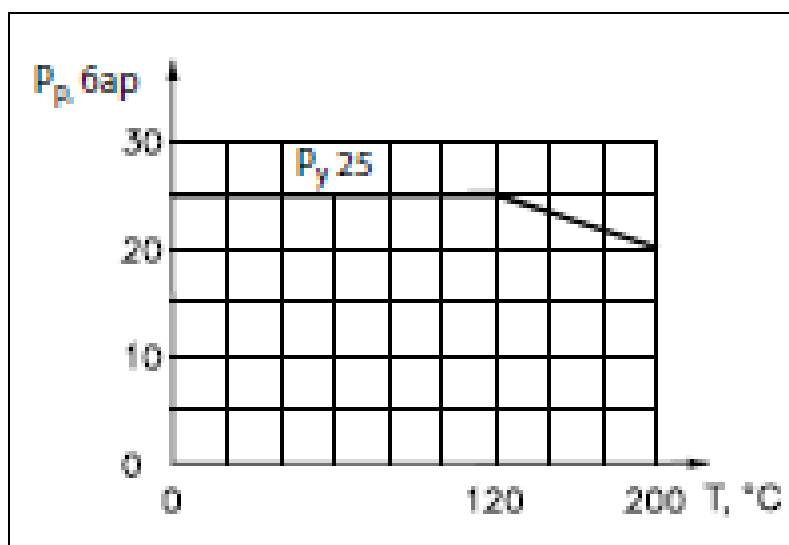


Рис. 1 Зависимость рабочего давления регулируемой среды от температуры

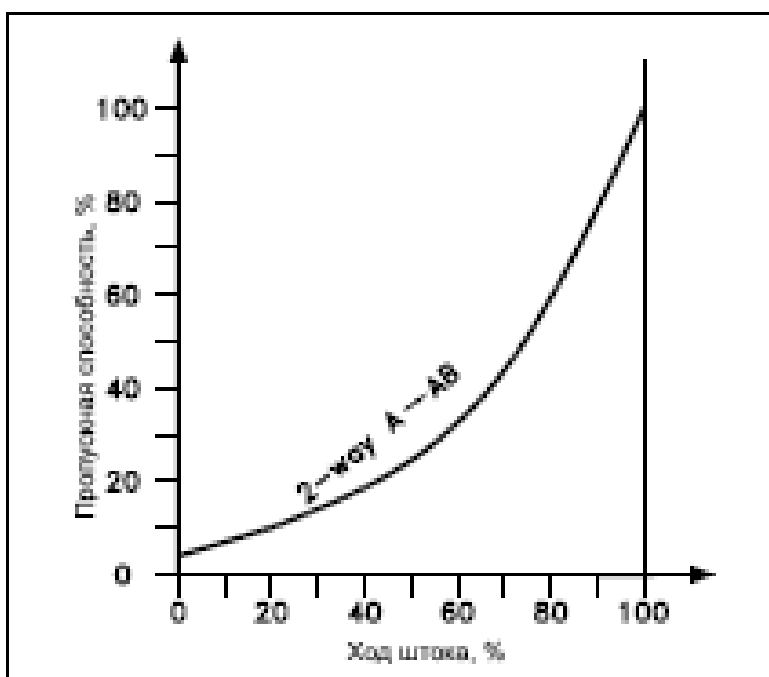


Рис.2 Зависимость пропускной способности клапана от степени открытия

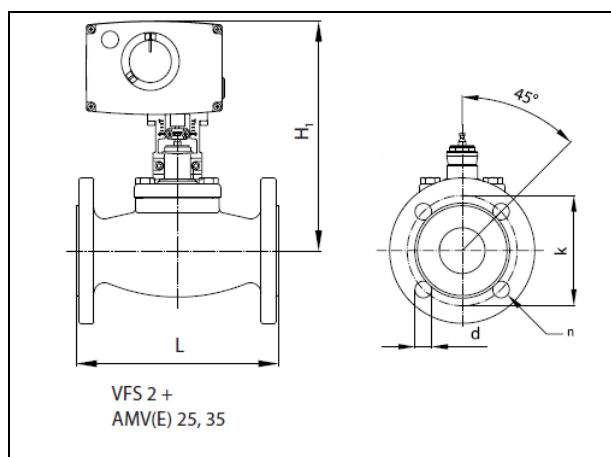
Максимально допустимый и рекомендуемый¹⁾ перепад давлений, бар

Клапан		Электропривод	
Ду, мм	Ход штока, мм	AMV(E) 25, (SU/SD) ¹⁾	AMV(E) 35, AMV 323
		Макс. допустимый перепад давлений, бар	
15	15	6	6
15 (Kvs 4,0)	15	6	6
20	15	6	6
25	15	6 (5 ²⁾)	6
32	15	6 (2,5 ²⁾)	5
40	15	6 (2 ²⁾)	3
50	15	3 (0,5 ²⁾)	2
65	40	—	—
80	40	—	—
100	40	—	—

Клапан		Электропривод			
Ду, мм	Ход штока, мм	AMV 423, 523	AMV(E) 85, 86	AME 655	AME 658 (SD)
		Макс. допустимый перепад давлений, бар			
15	15	6	—	—	—
15 (Kvs 4,0)	15	6	—	—	—
20	15	6	—	—	—
25	15	6	—	—	—
32	15	6	—	—	—
40	15	7	—	—	—
50	15	4	—	—	—
65	40	2	6	4,5	4,5
80	40	1	6	3	3
100	40	0,5	5	1,5	1

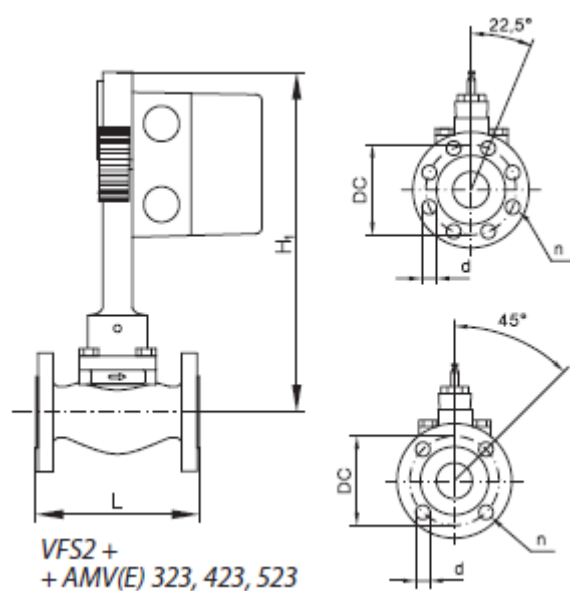
¹⁾ Рекомендуемый перепад давлений - перепад, выше которого возможно возникновение шума, кавитации и пр. Максимально рекомендуемый перепад давлений составляет 4 бар. Если максимально допустимый перепад меньше 4 бар, то его следует принимать во внимание при выборе клапанов.

²⁾ В скобках приведены значения перепада давлений для клапанов только с приводами AMV(E) 25SU/SD



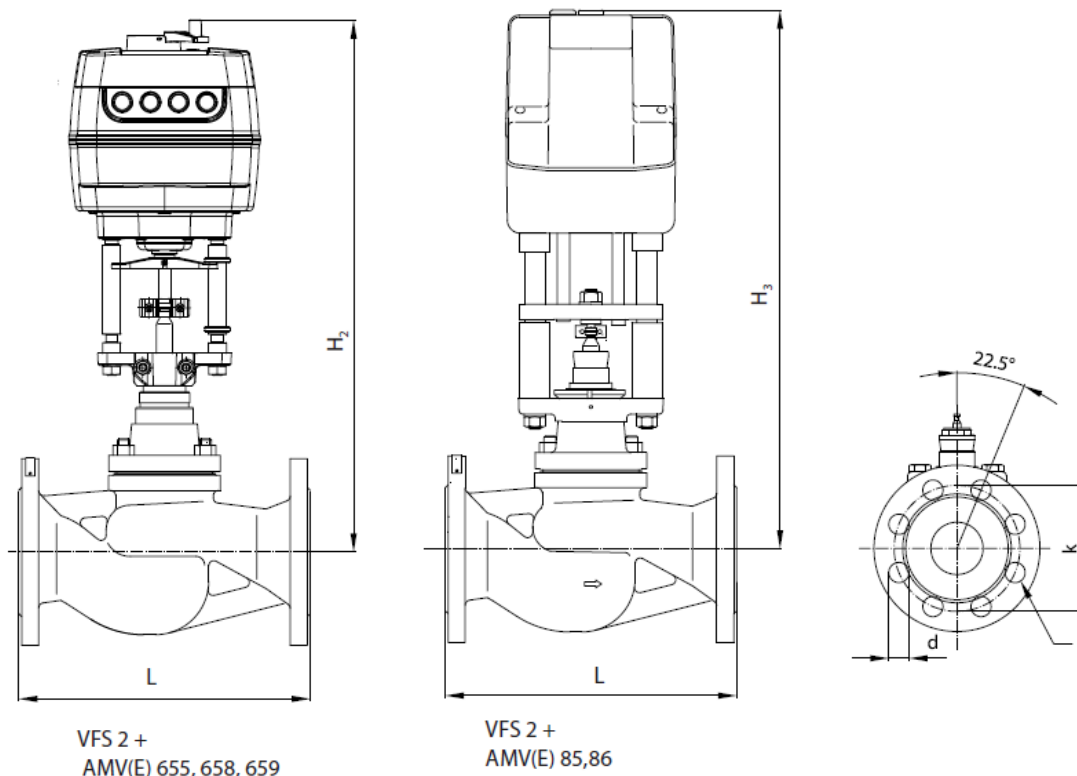
VFS 2+AMV (E) 25, 35

DN	L	H1	k	d	n	Вес
	MM					
15	130	237	65	14	4	3,6
20	150	237	75	14	4	4,3
25	160	237	85	14	4	5
32	180	259	100	18	4	8,7
40	200	259	110	18	4	9,5
50	230	259	125	18	4	11,7



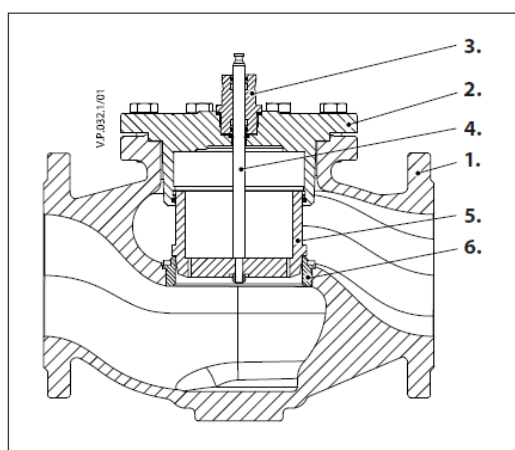
VFS2/AMV323,423,523

Тип	H _y мм	Присоединение	Размеры, мм				n	Масса, кг
			L	H	DC	d		
VFS2	15	Фланцевое, P _v 25	130	301	65	14	4	3,6
VFS2	20	Фланцевое, P _v 25	150	301	75	14	4	4,3
VFS2	25	Фланцевое, P _v 25	160	301	85	14	4	5,0
VFS2	32	Фланцевое, P _v 25	180	323	100	18	4	8,7
VFS2	40	Фланцевое, P _v 25	200	323	110	18	4	9,5
VFS2	50	Фланцевое, P _v 25	230	323	125	18	4	11,7
VFS2	65	Фланцевое, P _v 25	290	405	145	18	8	23,0
VFS2	80	Фланцевое, P _v 25	310	424	160	18	8	28,1
VFS2	100	Фланцевое, P _v 25	350	451	190	22	8	40,7



Тип	Ду, мм	Присоединение	Размеры, мм					n	Масса, кг
			L, мм	H2, мм	H3, мм	k	d		
VFS 2	65	Фланцевое, Ру 25	290	525	568	145	18	8	23
VFS 2	80	Фланцевое, Ру 25	310	544	587	160	18	8	28,1
VFS 2	100	Фланцевое, Ру 25	350	571	614	190	22	8	40,7

4. Устройство изделия



1. Корпус клапана
2. Крышка клапана
3. Сальник
4. Шток
5. Золотник (разгружен по давлению)
6. Седло

Клапаны регулирующие типа VFS 2-седельные, возвратно-поступательного типа, предназначен для регулирования потока среды проходящего через него. Перемещение клапана происходит с помощью электропривода. При нажатии на шток клапана регулирующий клапан закрывается.



5. Правила монтажа

Монтаж, наладку и техническое обслуживание клапанов регулирующих должен выполнять только квалифицированный персонал, имеющий допуск к работам такого рода.

Перед монтажом клапана трубопроводная система должна быть промыта, соединительные элементы трубопровода и клапана размещены на одной оси, клапан защищен от напряжений со стороны трубопровода.

Клапан регулирующий должен быть установлен так, чтобы направление движения регулируемой среды совпадало с направлением стрелки на его корпусе.

Клапан регулирующий может быть установлен в любом положении, кроме как штоком вниз.

6. Комплектность

В комплект поставки входит:

- клапан регулирующий типа VFS 2;
- упаковочная коробка;
- технический паспорт;
- инструкция.

7. Меры безопасности

Для предупреждения травматизма персонала и повреждения оборудования необходимо соблюдать требования инструкции производителя на установленное оборудование, а также инструкции по эксплуатации системы.

Качество сетевой воды должно удовлетворять техническим требованиям, п.4.8.40 ПТЭ. (Правила технической эксплуатации электрических станций и сетей российской Федерации)

8. Транспортировка и хранение

Транспортировка и хранение регулирующего клапана осуществляется в соответствии с требованиями ГОСТ 12893 – 2005, ГОСТ 11881 – 76 и ГОСТ 53672-2009.

9. Утилизация

Утилизация изделия производится в соответствии с установленным на предприятии порядком (переплавка, захоронение, перепродажа), составленным в соответствии с Законами РФ № 96-ФЗ “Об охране атмосферного воздуха”, № 89-ФЗ “Об отходах производства и потребления”, № 52-ФЗ “О санитарно-эпидемиологическом благополучии населения”, а также другими российскими и региональными нормами, актами, правилами, распоряжениями и пр., принятыми во исполнение указанных законов.

10. Приемка и испытания

Продукция, указанная в данном паспорте, изготовлена, испытана и принята в соответствии с действующей технической документацией фирмы-изготовителя.



11. Сертификация

Соответствие клапанов регулирующих типа VFS 2 подтверждено в форме принятия декларации о соответствии, оформленной по Единой форме.

Имеется декларация о соответствии ТС № RU Д-ДК.АИ30.В.01388, срок действия с 12.12.2013 по 10.12.2018, а также экспертное заключение о соответствии ЕСЭИГТ к товарам.

12. Гарантийные обязательства

Изготовитель/продавец гарантирует соответствие клапанов регулирующих типа VFS 2 техническим требованиям при соблюдении потребителем условий транспортировки, хранения и эксплуатации.

Гарантийный срок эксплуатации и хранения составляет - 12 месяцев с даты продажи, указанной в транспортных документах, или 18 месяцев с даты производства.

Срок службы клапанов регулирующих типа VFS 2 при соблюдении рабочих диапазонов согласно паспорту/инструкции по эксплуатации и проведении необходимых сервисных работ – 10 лет с даты продажи, указанной в транспортных документах.

13. Комплектующие и запасные части

Название	Код для заказа	Фото	Описание
Удлинитель штока клапана VFS2	065Z7548	-	для температур выше 150 °С
Сальниковый блок	065B0001	-	Ду =15-50 мм
	065B0006	-	Ду =65-100 мм