



## РУКОВОДСТВО ПО ЭКСПЛУАТАЦИИ

Клапан электромагнитный, Тип EV, Модификация EV220WR(65-100)

Код материала: 016D6065R

1. Сведения об изделии
2. Назначение изделия
3. Описание и работа
4. Указания по монтажу и наладке
5. Использование по назначению
6. Техническое обслуживание
7. Текущий ремонт
8. Транспортирование и хранение
9. Утилизация
10. Комплектность
11. Список комплектующих и запасных частей



Дата редакции: 12.09.2024

## 1. Сведения об изделии

### 1.1. Наименование и тип

Клапан электромагнитный типа EV, модификация EV220WR (65-100).

### 1.2. Изготовитель

ООО “Ридан Трейд“, 143581, Российская Федерация, Московская область, г.о Истра, деревня Лешково, д. 217

Адрес мест осуществления деятельности по изготовлению продукции:

Китай

### 1.3. Продавец

ООО “Ридан Трейд“, 143581, Российская Федерация, Московская область, г.о Истра, деревня Лешково, д. 217, тел. +7 (495) 792-57-57.

### 1.4. Дата изготовления

Дата изготовления нанесена на корпус в формате: XX/YY, где XX – месяц производства, а YY – год.

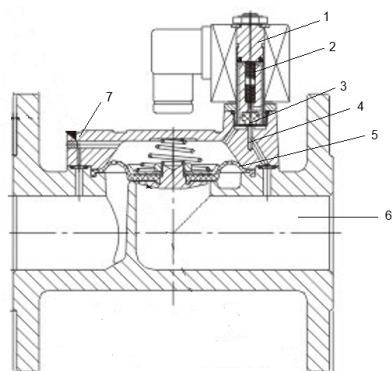
## 2. Назначение изделия

Клапаны электромагнитные (соленоидные) типа EV, модификации EV220WR (65-100) (далее – клапаны типа EV) – двухходовые электромагнитные клапаны с электромагнитными катушками, разработанные для применения в промышленности. Электромагнитные клапаны поставляются без катушек, катушки заказываются отдельно.



## 3. Описание и работа

### 3.1. Устройство изделия



- 1 – катушка;
- 2 – пружина якоря;
- 3 – тарелка клапана;
- 4 – регулирующие отверстие;
- 5 – диафрагма;
- 6 – главное отверстие;
- 7 – выравнивающее отверстие.

### Нормально закрытый клапан

Напряжение на катушку не подается (закрыто):

Когда нет напряжения на катушке, тарелка клапана 3 прижата пружиной 2 и перекрывает отверстие 4. Давление на диафрагме 5 создается через отверстие 7. Диафрагма закрывает главное отверстие 6, как только давление создаваемое на диафрагме равно давлению на входе. Клапан будет закрыт, пока нет напряжения на катушке.

Напряжение на катушку подается (открыто):

Когда есть напряжение на катушке 1 отверстие 4 открыто. Так как отверстие 4 больше уравнительного отверстия 7, то давление на диафрагме 5 уменьшается. Диафрагма открывает главное отверстие 6. Клапан будет открыт, пока есть напряжение на катушке.

### 3.2. Маркировка и упаковка

На корпусе клапана нанесена следующая информация: название клапана, код для заказа, функция, перепад давления, уплотнение, присоединение и стрелка, указывающая направление потока рабочей среды.

На упаковочной коробке расположена наклейка с указанием названия клапана, кода для заказа, функции, перепада давления, уплотнения, присоединения.

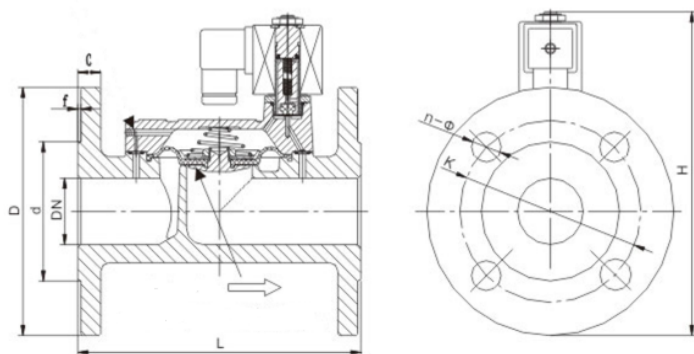
### 3.3. Технические характеристики

|                                    |  |
|------------------------------------|--|
| Рабочая среда                      | вода и др.нейтральные среды  |
| Ду, мм                             | 65   |
| Кv, м³/ч                           | 44   |
| Присоединение                      | G 2 1/2  |
| Материал корпуса                   | чугун  |
| Материал уплотнения                | EPDM   |
| Функция                            | нормально закрытый   |
| Перепад давления, мин-макс, бар    | 0,3-10 бар (при использовании катушки 220 В, 50 Гц/24 В, 50 Гц) или 0,3-8 бар (при использовании катушки 24 В пост. ток) |
| Температура рабочей среды, °С      | -20..+130  |
| Максимальное рабочее давление, бар | 10 бар (при использовании катушки 220 В, 50 Гц/24 В, 50 Гц) или 8 бар (при использовании катушки 24 В пост. ток)         |
| Максимальная вязкость, сSt         | 20   |
| Якорь / стопорная трубка           | нержавеющая сталь  |
| Трубка якоря                       | нержавеющая сталь  |
| Пружина                            | нержавеющая сталь  |
| Кольцевое уплотнение               | EPDM   |

#### Дополнительные технические характеристики

|       |     |
|-------|-----|
| L, мм | 259 |
| D, мм | 118 |

|           |         |
|-----------|---------|
| Н, мм     | 277     |
| К, мм     | 145     |
| С, мм     | 20      |
| Ф, мм     | 3       |
| n-диаметр | 4 - Ø18 |
| Вес, кг   | 15,1    |



#### 4. Указания по монтажу и наладке

##### 4.1. Общие указания

Монтаж, наладку и техническое обслуживание клапанов электромагнитных типа EV должен выполнять только квалифицированный персонал, имеющий допуск к работам такого рода.

##### 4.2. Меры безопасности

Клапаны электромагнитные должны использоваться строго по назначению в соответствии с указанием в технической документации.

Для защиты клапанов от засорения рекомендуется устанавливать на входе среды в трубопроводную систему сетчатый фильтр с размером ячейки сетки не более 0,45 мм.

Не допускается разборка клапана при наличии давления в системе. Во избежание несчастных случаев необходимо при монтаже и эксплуатации соблюдать общие требования безопасности по ГОСТ 12.2.063-2015.

Во время эксплуатации следует производить периодические осмотры и технические освидетельствования в сроки, установленные правилами и нормами организации, эксплуатирующей трубопровод.

К обслуживанию клапанов допускается персонал, изучивший их устройство и правила техники безопасности.

##### 4.2. Подготовка к монтажу

Распаковать клапан из упаковочной коробки, осмотреть на наличие повреждений. Убедитесь в наличии всех необходимых деталей и инструментов.

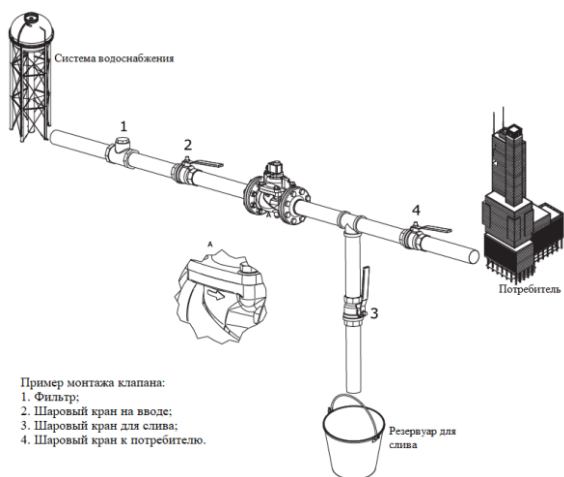
Перед монтажом клапана необходимо промыть все трубы. При наличии в среде загрязнений перед клапаном необходимо установить фильтр с размером ячейки не более 0,45 мм.

##### 4.4. Монтаж и демонтаж

###### Ориентация клапана в пространстве

При монтаже клапана направление стрелки на его корпусе должно совпадать с направлением движения среды по трубопроводу.

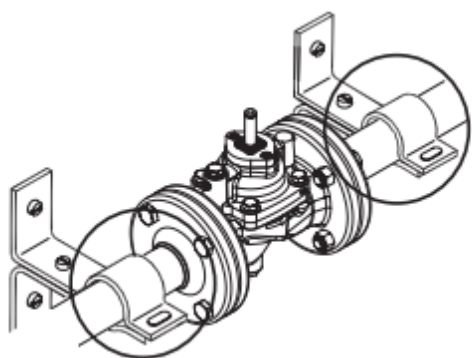
Клапаны типа EV220WR рекомендуется устанавливать катушкой вверх, что снижает риск накопления загрязнений в трубке якоря. Если используется «чистая» среда, не содержащая частиц грязи, то клапан типа EV220WR будет надежно работать.



### Установка клапана на трубе

Во избежание проблем с закрытием клапана, вызванных турбулентным потоком теплоносителя, необходимо иметь прямой участок трубы с обеих сторон.

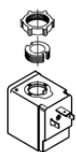
Трубы с обоих концов клапана типа EV220WR следует надежно закрепить.



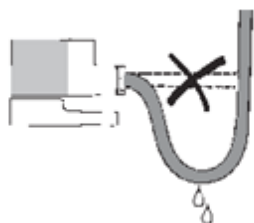
Требуется сохранять тот же диаметр трубопровода на всём регулируемом участке, как внутренний диаметр клапана или на типоразмер больше.

### Подключение электрических кабелей

Катушка имеет три вывода. Средний вывод, обозначенный в соответствии с иллюстрацией, должен использоваться для заземления. Два других вывода используются для подключения фазы и нейтрали источника питания. Удобство подключения обеспечивает применения штекера DIN 43650-A.



Для предотвращения попадания влаги в клеммную коробку через кабельный ввод кабель должен быть закреплен по всему диаметру и установлен так, как это показано на рисунке. Следует учесть, что надежное уплотнение обеспечивается только для кабелей круглого сечения.



### 4.5. Наладка и испытания

При подаче контрольного давления все клапаны в системе должны быть открыты.

#### **4.6. Регулирование**

Не требуется.

#### **4.7. Комплексная проверка**

Не требуется.

#### **4.8. Обкатка**

Не требуется.

### **5. Использование по назначению**

#### **5.1. Эксплуатационные ограничения**

Несоблюдение параметров рабочей среды, указанных в технических характеристиках, может привести к выходу изделия из строя или нарушению требований безопасности.

Недопустимо устанавливать катушку с отверстием большего диаметра, чем у якоря клапана - это ведет к мгновенному перегреву и выходу катушки из строя.

Недопустимо подавать напряжение на катушку не одетую на сердечник - это ведет к мгновенному перегреву и выходу катушки из строя.

Недопустимо снимать с клапана катушку, на которую подано напряжение - это ведет к мгновенному перегреву и выходу катушки из строя.

#### **5.2. Подготовка изделия к использованию**

Визуальный осмотр изделия на наличие видимых дефектов.

#### **5.3. Использование изделия**

В качестве управляющего устройства клапана электромагнитного используются только катушки ООО "Ридан Трейд".

### **6. Техническое обслуживание**

К техническому обслуживанию клапанов электромагнитных допускается только персонал, изучивший их устройство.

Ревизию внутренних частей клапана следует производить при опорожненной системе.

Во время эксплуатации следует производить периодические осмотры и технические освидетельствования в сроки, установленные правилами и нормами организации, эксплуатирующей трубопровод.

Для систем, в которых технологическими требованиями не предусмотрено регулярная работа клапана электромагнитного (например, в системах защиты), необходимо не реже, чем в 6 месяцев проверять работоспособность клапана.

### **7. Текущий ремонт**

Клапаны электромагнитные типа EV обладают высокой надежностью и обеспечивают длительный срок службы.

Основная причина выхода клапанов из строя – загрязнение. В данном случае достаточно промыть клапан.

### **8. Транспортирование и хранение**

Транспортирование и хранение клапана электромагнитного типа EV осуществляется в соответствии с требованиями ГОСТ 12.2.063-2015 (п.12).

### **9. Утилизация**

Утилизация изделия производится в соответствии с установленным на предприятии порядком (переплавка, захоронение, перепродажа), составленным в соответствии с Законами РФ № 96-ФЗ “Об охране атмосферного воздуха”, № 89-ФЗ “Об отходах производства и потребления”, № 52-ФЗ “О санитарно-эпидемиологическом благополучии населения”, а также другими российскими и региональными нормами, актами, правилами, распоряжениями и пр., принятыми во исполнение указанных законов.

### **10. Комплектность**

В комплект поставки входит:

-клапан электромагнитный типа EV;

-упаковочная коробка;

-паспорт (предоставляется по запросу в электронной форме);

-руководство по эксплуатации (предоставляется по запросу в электронной форме).

### **11. Список комплектующих и запасных частей**

| Название | Код для заказа | Описание |
|----------|----------------|----------|
|----------|----------------|----------|

|                  |           |  |
|------------------|-----------|--|
| Катушка RW3220AC | 042N0340R | Параметры:<br>230В, 50 Гц, 24 ВА.<br>Штекер в комплекте.       |
| Катушка RW3024AC | 042N0342R | Параметры:<br>24В, 50 Гц, 24 ВА.<br>Штекер в комплекте.        |
| Катушка RW3024DC | 042N0343R | Параметры:<br>24В, пост.ток, 20 Вт<br>Штекер в комплекте.      |
| Штекер DIN43650  | 042N0156R | Класс защиты IP65.<br>Не является самостоятельным устройством. |