

Техническое описание

Клапаны регулирующие поворотные серии HRB3 и HRB4

Описание и область применения



Клапаны регулирующие поворотные серии HRB предназначены для применения в системах теплоснабжения, где допускается некоторая протечка теплоносителя через закрытый клапан, и нет необходимости в обеспечении точных характеристик регулирования.

Клапаны HRB можно использовать совместно с редукторными электрическими приводами AMB 162 или AMB 182.

Особенности:

- Самая низкая протечка в своем классе
- Уникальный индикатор положения регулирующего клапана (видимый даже когда установлен электропривод)

- Эргономичная рукоятка
- Простой монтаж
- Применяется для смешения и разделения потоков
- Соединение с трубопроводом: резьбовое (внутренняя резьба)

Основные характеристики:

- Условный проход: $D_y = 15-50$ мм
- Пропускная способность: $K_{vs} = 0,4-40$ м³/ч
- Условное давление: $P_y = 10$ бар
- $T_{\text{макс.}} = 110$ °С
- Количество регулируемых потоков: 3 (трехходовой), 4 (четырёхходовой)
- Характеристика регулирования: линейная.

Номенклатура и коды для оформления заказа

Тип	D _y , мм	K _{vs} , м ³ /ч	P _y , бар	Присоединительная резьба, дюймы	Кодовый номер		
					HRB 3	HRB 4	
HRB 3 HRB 4	15	0,4	10	Rp 1/2"	065Z0399	—	
		0,63			065Z0400		
		1,0			065Z0401		
		1,63			065Z0402		
		2,5			065Z0403		065Z0411
		4,0			065Z0398		
	20	2,5		065Z0397			
		4,0		065Z0404	065Z0412		
		6,3		065Z0405	065Z0413		
	25	6,3		065Z0406			
		10		065Z0407	065Z0414		
	32	16		065Z0408	065Z0415		
	40	25		065Z0409	065Z0416		
	50	40		065Z0410	065Z0417		

Техническое описание Клапаны регулирующие поворотные серии HRB3 и HRB4

Дополнительные принадлежности и запасные части

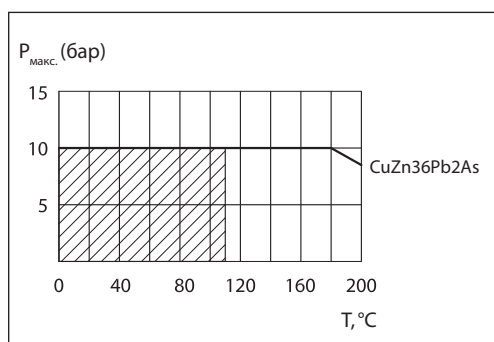
Наименование	Д _у , мм	Кодовый номер
Деталь для соединения клапана с электроприводами AMB 162 и AMB 182		065Z0440*
Модернизированные соединительные детали для поворотных клапанов		065Z0441
Запасная рукоятка для клапана		065Z0442
Защитная крышка, шкала и стрелка-индикатор	15–20	065Z0444
	25	065Z0445
	32	065Z0446
	40	065Z0447
	50	065Z0448
Сальниковый блок	15–20	065Z0449
	25	065Z0450
	32	065Z0451
	40	065Z0452
	50	065Z0453

* Прилагается к электроприводу.

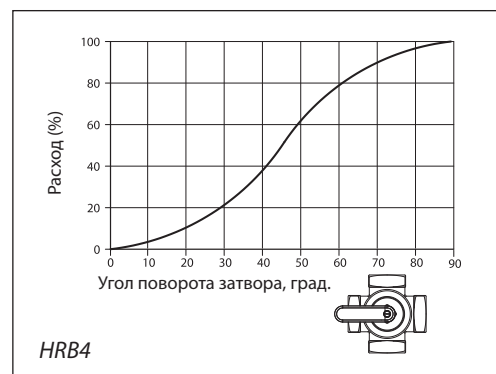
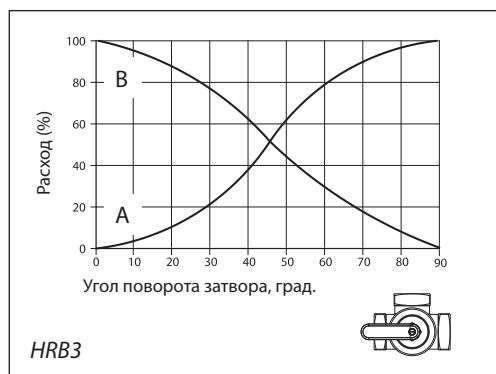
Технические характеристики

Условный проход	Д _у , мм	15	20	25	32	40	50
Характеристика регулирования		линейная					
Протечка через закрытый клапан	HRB3	При разделении — не более 0,02% потока при смешении — не более 0,05% потока					
	HRB4	Не более 1% от K _{vs}					
Условное давление	P _y , бар	10					
Максимальный перепад давлений для закрытия клапана	бар	2 — при разделении потоков 1 — при смешении потоков					
		5					
Крутящий момент при P _y	Нм	5					
Регулируемая среда		вода или водный раствор гликолей с концентрацией до 50%					
Показатель кислотности регулируемой среды pH		от 7 до 10					
Температура регулируемой среды	T, °C	2-110					
Соединения с трубопроводом		Резьбовое (внутренняя резьба ISO 7/1)					
Материалы							
Корпус и регулирующая заслонка		Латунная отливка CuZn36Pb2As (BrassDZR,CW602N)					
Сальник		Латунная отливка CuZn36Pb2As (BrassDZR,CW602N)					
Кольцевое уплотнение шпинделя		EPDM					

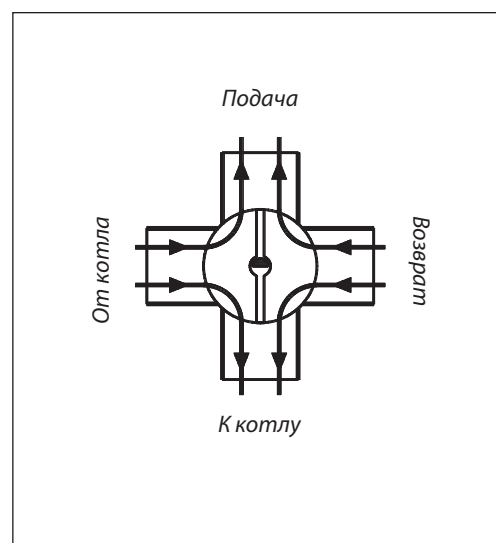
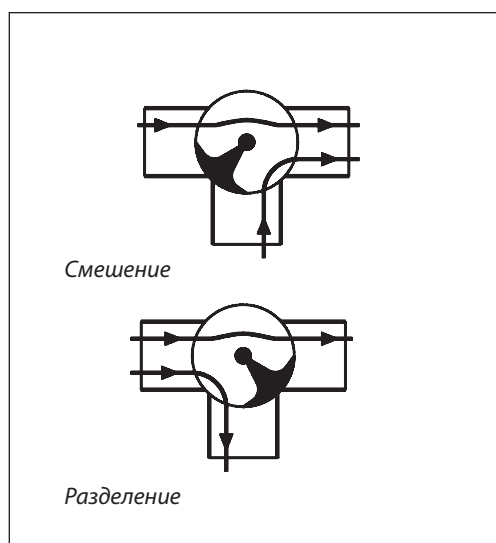
Диаграмма зависимости давления от температуры



Характеристики регулирования



Установка



Монтаж клапана

Перед монтажом клапана трубопроводная система должна быть промыта. Клапан следует защищать от напряжений изгиба со стороны трубопровода. Для этого рекомендуется устанавливать компенсаторы в местах механических нагрузок, чтобы избежать повреждения управляющих элементов.

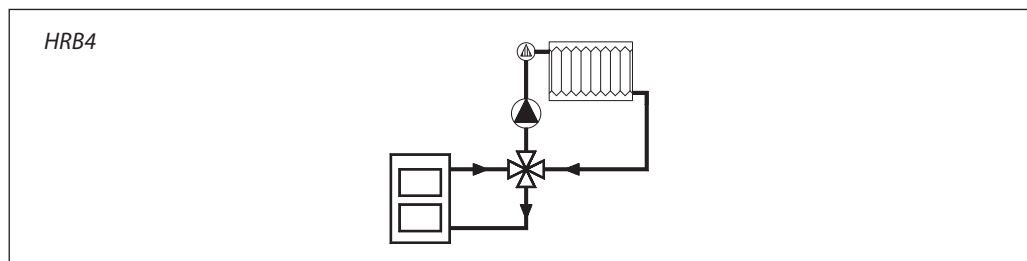
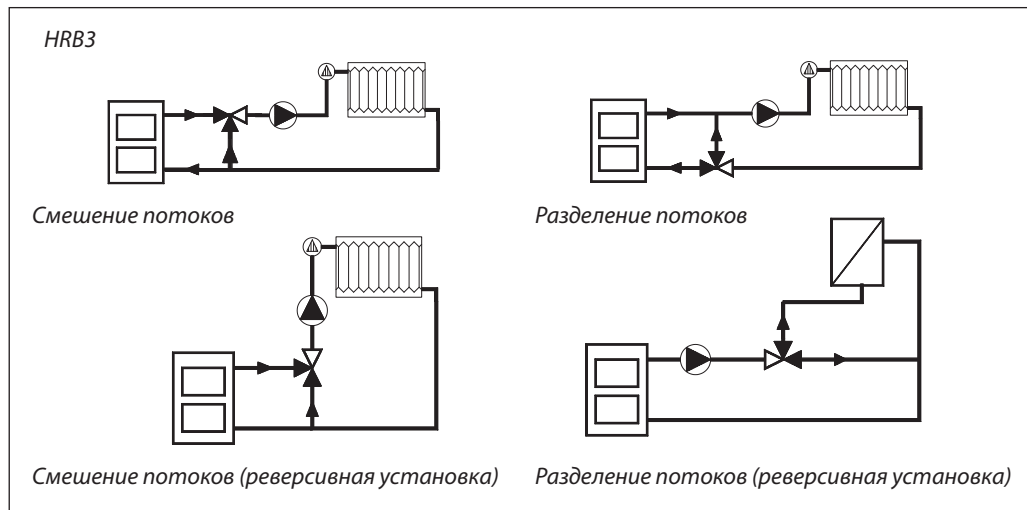
Применение

HRB3 может использоваться как для смешения, так и для разделения потоков, если допустима некоторая протечка через закрытый клапан. HRB4 работает по принципу двойного шунтирования. С одной стороны, вода от котла для снижения ее температуры перед поступлением в тепловую сеть смешивается с водой, возвращаемой из сети. С другой стороны, с целью повышения температуры обратной сетевой воды на входе в котел к ней подмешивается часть горячей воды из котла. При этом температура воды, возвращаемой в котел, всегда выше, чем в случае применения трехходового регулирующего клапана. Таким образом, риск коррозии котлов, работающих на жидком или твердом топливе, снижается.

Утилизация

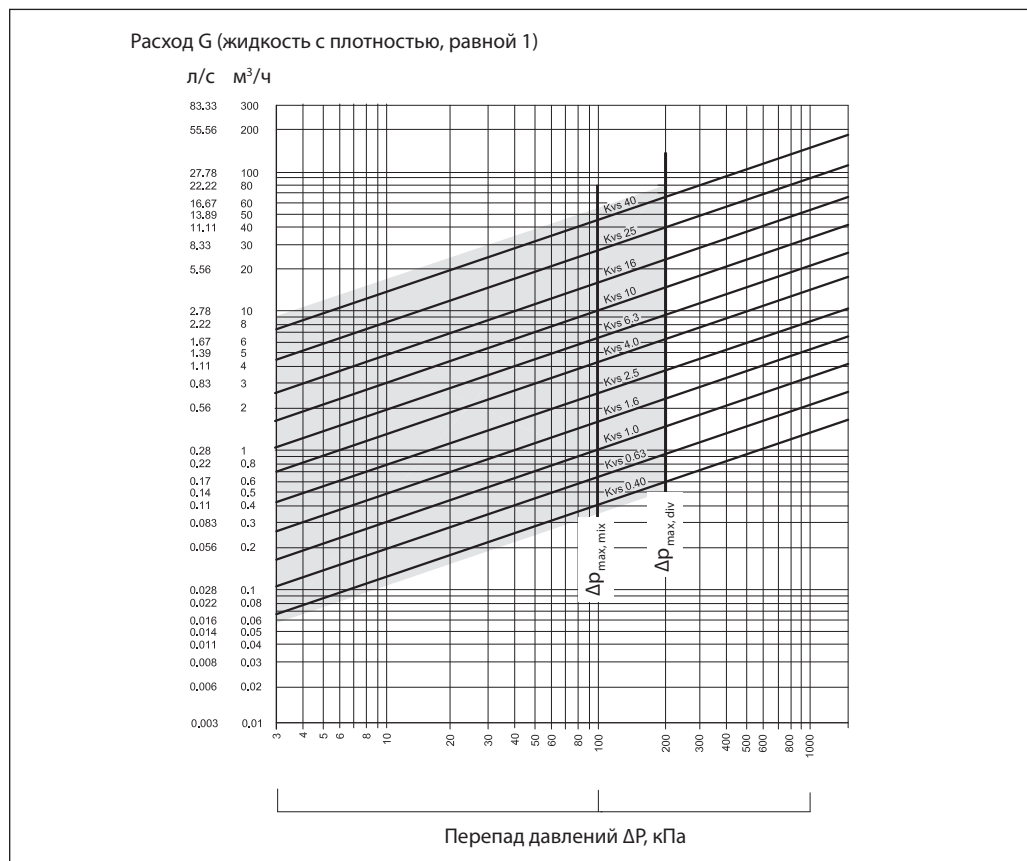
Перед утилизацией клапаны должны быть разобраны, а детали рассортированы по материалам.

Примеры применения

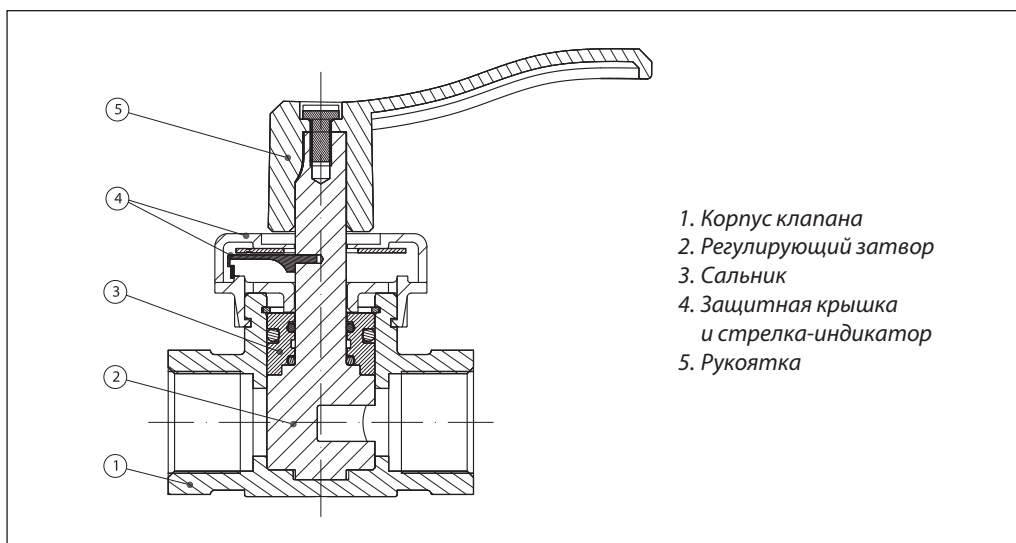


При необходимости реверсирования потоков требуется изменить направление вращения электропривода и положение шкалы индикатора.

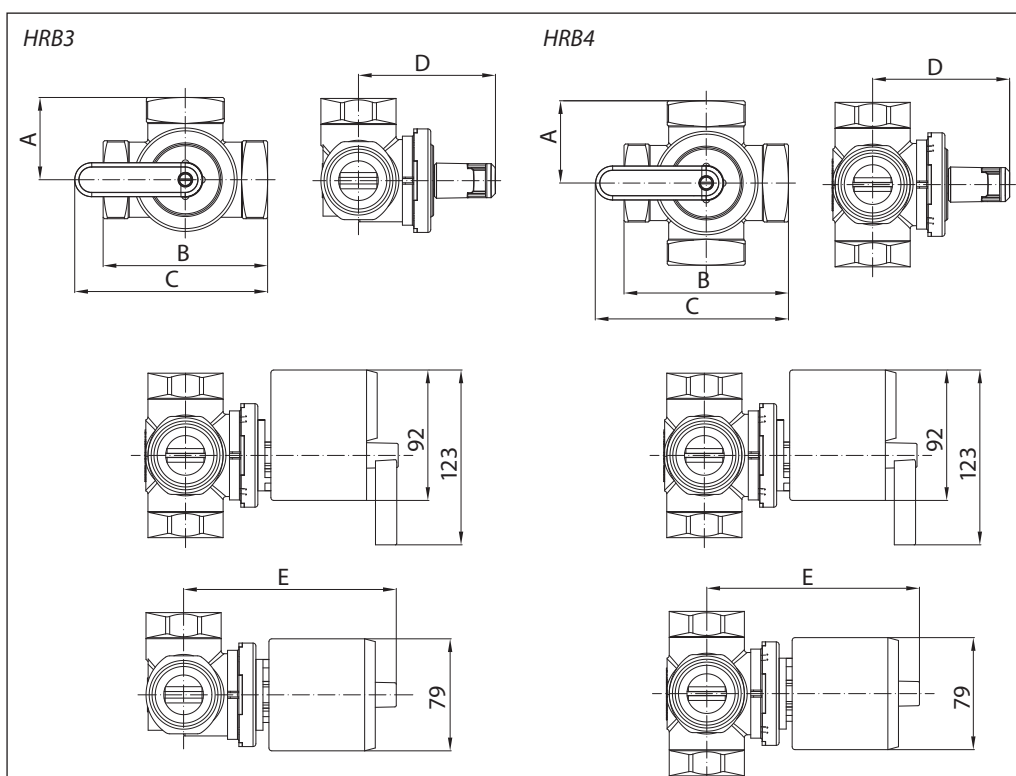
Номограммы для выбора клапанов



Устройство



Габаритные и присоединительные размеры



HRB3, HRB4

Д _у , мм	Размеры, мм					Соединение	Масса, кг		Электропривод
	A	B	C	D	E		HRB3	HRB4	
15	36	72	114	88	143	R _p 1/2"	0,55	0,60	AMB 162 AMB 182
20	36	72	114	88	143	R _p 3/4"	0,58	0,67	
25	41	82	119	92	147	R _p 1"	0,92	0,98	
32	47	94	125	97	152	R _p 1 1/4"	1,2	1,3	
40	58	116	136	97	152	R _p 1 1/2"	1,5	1,8	
50	62,5	125	140,5	103	158	R _p 2"	2,5	2,8	

