

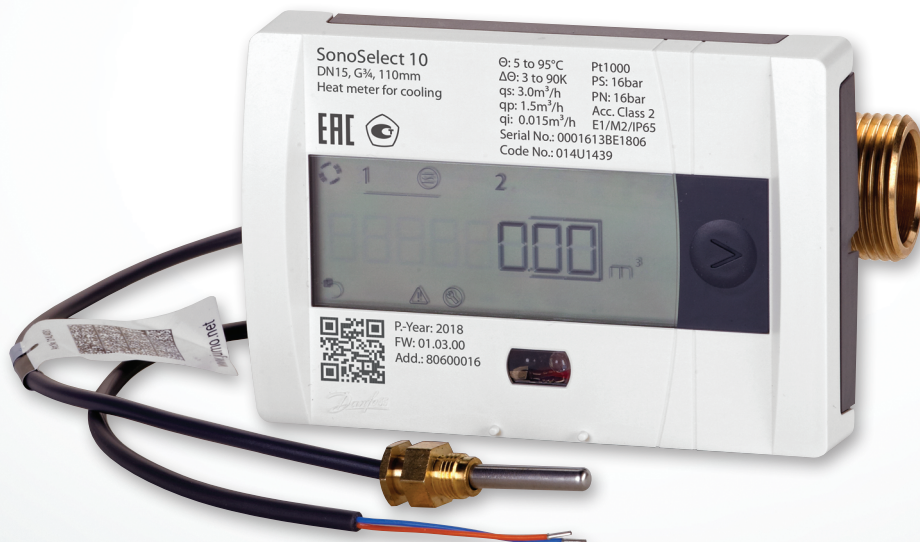
ENGINEERING
TOMORROW

Danfoss

Руководство по эксплуатации
Краткая версия

SonoSelect 10 и SonoSafe 10

ТЕПЛОСЧЕТЧИКИ



Содержание

1. Общие характеристики	3
2. Комплектация	4
3. Установка	4
3.1. Подготовка к работе	4
3.2. Установка на подающем/обратном трубопроводе	5
3.3. Установка расходомера теплосчетчика	5
3.4. Установка тепловычислителя	5
3.5. Монтаж датчика температуры	6
3.6. Коммуникационные модули	7
3.7. Установка коммуникационного модуля	10
3.8. Замена батареи	11
4. Пусконаладка	12
4.1. Стравливание воздуха	12
4.2. Перепрограммирование места установки на подаче или возврате	12
4.3. Пломбировка счетчика	12
4.4. Класс защиты IP	13
5. Обзор функций	13
5.1. Структура меню	13
5.2. Условные обозначения дисплея	14
5.3. Коды ошибок	14
6. Краткое описание устройства	15
7. Утилизация	15

1. Общие характеристики

Диапазон температур теплоносителя, °C	5–95
Значение разности температур в подающем и обратном трубопроводах ΔT , °C	3–90
Пределы допускаемой относительной погрешности при измерении тепловой энергии в подающем и обратном трубопроводах, %: $3\text{ °C} \leq \Delta T < 10\text{ °C}$ $10\text{ °C} \leq \Delta T < 20\text{ °C}$ $\Delta T \geq 20\text{ °C}$	$\pm 6,0$ $\pm 5,0$ $\pm 4,0$
Пределы допускаемой относительной погрешности при измерении объемного расхода теплоносителя, %, где q_p – номинальный расход, q – фактический расход	$\pm(2,0 + 0,02 q_p/q)$
Пределы допускаемой абсолютной погрешности измерения температуры (t – температура теплоносителя), °C	$\pm(0,6 + 0,004t)$
Диапазон температур транспортирования и хранения, °C	от –25 до 60
Диапазон температур окружающей среды, °C	5–55
Максимальное рабочее давление PN, МПа	1,6
Термометр сопротивления	Pt 1000
Вид монтажа	Горизонтальный, вертикальный
Дисплей	LCD, 8 разрядов
Класс защиты: - расходомера - тепловычислителя SonoSelect 10 - тепловычислителя SonoSafe 10	IP 65 IP 65 IP 54
Класс точности по ГОСТ Р ЕН 1434-1-2011	2
Класс по ГОСТ Р 51649-2014	B

2. Комплектация

Описание компонентов, входящих в комплект*.

Теплосчетчик	Прокладки (2 шт.) и уплотнительное кольцо датчика температуры	Проволочные пломбы (4 шт.)	Руководство по эксплуатации. Краткая версия

* В комплект холодосчетчика включен адаптер для монтажа тепловычислителя на стену.

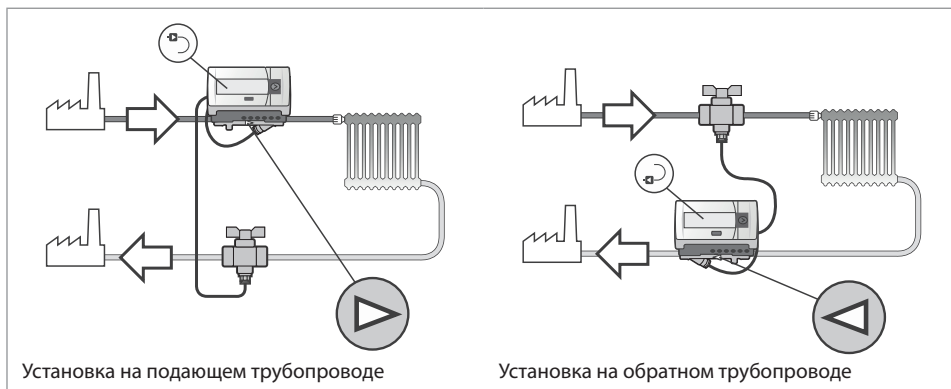
3. Установка

3.1. Подготовка к работе

Монтаж, наладку и техническое обслуживание теплосчетчика должен выполнять только квалифицированный персонал, имеющий доступ к работам такого рода.

<p>SonoSelect 10 оснащен функцией отслеживания несанкционированного доступа. Если теплосчетчик открывается, на дисплее отображается аварийный сигнал E13. Открывайте только в случае добавления модуля связи, замены батареи и монтажа кабелей. Для снятия ошибки необходимы Bluetooth-оптическая головка код 014U1963 и сервисное приложение для смартфона (Android) SonoApp</p>		
<p>SonoSelect 10 имеет возможность перенастройки места установки на подаче или возврате. Для этого требуется Bluetooth-оптическая головка код 014U1963 и сервисное приложение SonoApp</p>		

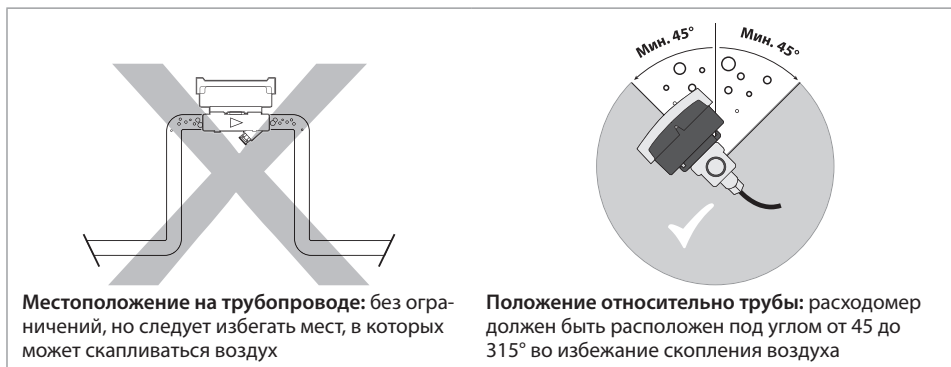
3.2. Установка на подающем/обратном трубопроводе



Установка на подающем трубопроводе

Установка на обратном трубопроводе

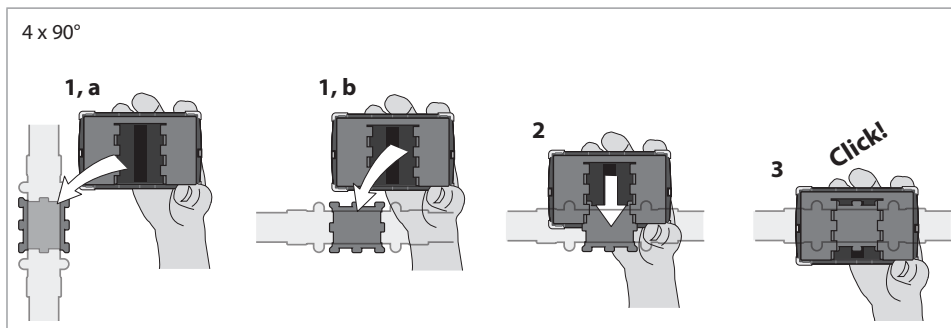
3.3. Установка расходомера теплосчетчика



Местоположение на трубопроводе: без ограничений, но следует избегать мест, в которых может скапливаться воздух

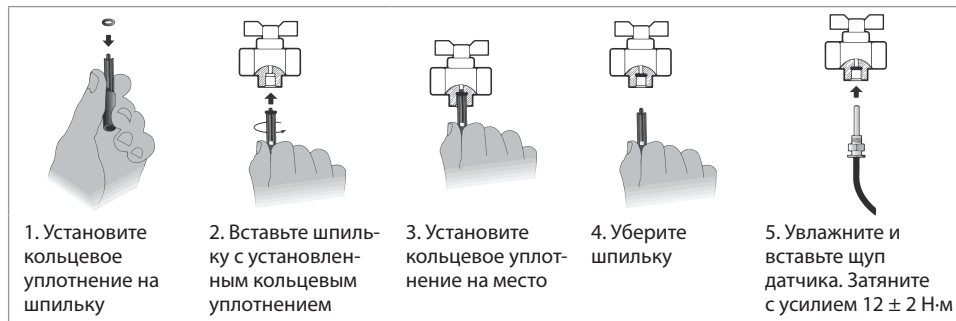
Положение относительно трубы: расходомер должен быть расположен под углом от 45 до 315° во избежание скопления воздуха

3.4. Установка тепловычислителя



3.5. Монтаж датчика температуры

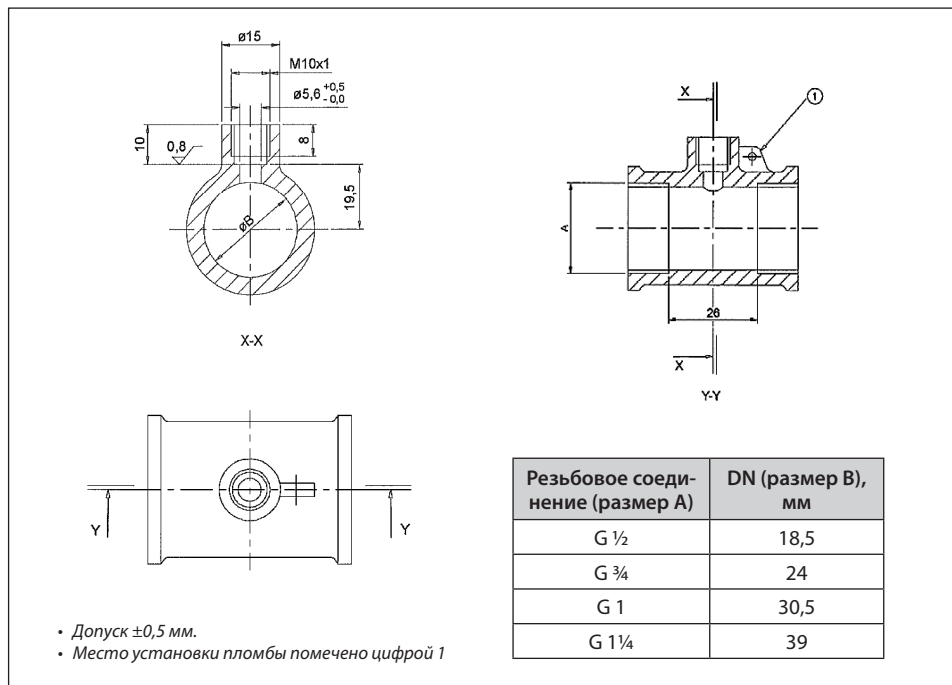
Один датчик температуры установлен в расходомере. Другой датчик должен быть установлен в трубопроводе, противоположном тому, на котором установлен расходомер.



Датчики температуры теплосчетчика промаркированы следующим образом:

- красный стикер — установка на горячий трубопровод;
- синий стикер — установка на трубопровод с меньшей температурой.

Требование к размерам посадочного места для установки термодатчика в соответствии с EN1434-2. Приложение А



3.6. Коммуникационные модули

Общая информация

Для подключения к различным системам диспетчеризации в теплосчетчике SonoSafe/SonoSelect имеется слот для установки коммуникационного модуля. Каждый модуль связи оснащен собственным контроллером и батареей питания.

Модуль связи имеет набор установочных параметров, которые хранятся во флеш-памяти модуля. Данные, полученные модулем связи, обновляются в памяти теплосчетчика каждые 10 минут. Питание: литиевая тионил-хлоридная батарея (1/2 AA), 3,6 В.

Модули связи имеют гальваническую развязку от главной электрической цепи теплосчетчика.

Модуль M-bus с двумя импульсными входами

Коммуникационный комбинированный модуль M-bus предназначен для подключения теплосчетчика к сети M-bus и передачи данных по шине M-bus на концентратор. К модулю также можно подключить два счетчика с импульсным выходом (например, счетчиков холодной и горячей воды).

После установки модуля в теплосчетчик соответствующая иконка появится на экране в Меню 2.

Модуль имеет гальваническую развязку между M-bus-контроллером и импульсными входами.

Каждый из импульсных входов программируется независимо (см. описание модуля импульсных входов).

Соответствует стандарту	EN 1434-3
Питание процессора M-bus	Литиевая тионил-хлоридная батарея (1/2 AA), 3,6 В
Питание передачи данных M-bus	M-bus-шина
Скорость передачи данных, бод	300, 2400, 4800, 9600
Протокол передачи данных	M-bus, соответствует стандарту EN 1434-3 и EN13757-3
Время работы батареи, лет	16 + 1
Сетевой адрес	Серийный номер: sssss vNny WW , ss : первичный адрес; yWW sssss : вторичный адрес

Модуль двух импульсных входов

Модуль двух импульсных входов предназначен для подключения двух счетчиков с импульсным выходом.

После установки модуля в теплосчетчик соответствующая иконка появится на экране в Меню 2.

Каждый из импульсных входов программируется независимо.

Накопленное значение измеряемых величин можно считать на экране дисплея в Меню 3 (на установленную учетную дату) с помощью ПО SonoApp. Эти данные также могут быть переданы в систему диспетчеризации через интерфейс M-bus.

Вес импульса, м ³ на импульс	0,001–1,000
Питание, В	≤6,0
Потребляемый ток, мА	≤0,1
Верхний уровень входного напряжения, В	≥2
Нижний уровень входного напряжения, В	≤0,5
Сопротивление, кОм	100
Длительность импульса, мс	≥100
Максимальная частота, Гц	≤5
Импульсные выходы	Соответствуют стандарту EN 1434-2, раздел 7.1.5 (класс IB)
Время работы батареи, лет	16 + 1
Тип подключения	Открытый коллектор или сухой контакт

Модуль двух импульсных выходов

Модуль двух импульсных выходов предназначен для вывода выходного импульсного сигнала, пропорционального расходу воды и тепловой энергии.

После установки модуля в теплосчетчик соответствующая иконка появится на экране в Меню 2.

Импульсный выход 1 (энергия)	Клемма 16 — плюс, клемма 17 — минус
Импульсный выход 1 (объем)	Клемма 18 — плюс, клемма 19 — минус
Вес импульса	Предустановлен в теплосчетчике и может быть изменен в программе SonoApp
Время обновления значений, с	Каждые 15
Полярность	Должна соблюдаться, может выдержать 30 В, макс. 27 мА без повреждения
Длительность импульса, мс	≥100
Пауза между импульсами, мс	≥100
Напряжение электропитания, В пост. ток	3–30
Потребляемый ток, мА	≤27
Состояние «ON»	$U < 2,0 \text{ В}, I < 27 \text{ мА}$
Состояние «OFF»	$R \geq 6 \text{ МОм}$
Частота, Гц	≤5
Импульсные выходы	Соответствуют стандарту EN 1434-2, раздел 8.2.3 (класс OB)
Время работы батареи, лет	16 + 1
Максимальная длина импульсного кабеля, м	25
Ошибка некорректной работы модуля E32 активируется в случаях	1. Разряжен элемент питания. 2. Неправильное масштабирование импульсов

Содержание стандартной M-bus-телеграммы

1. Накопленное значение энергии.
2. Накопленное значение объема теплоносителя.
3. Текущий расход.
4. Текущая тепловая мощность.
5. Температура подающего трубопровода.
6. Температура обратного трубопровода.
7. Разница температур (ΔT) между подающим и обратным трубопроводами.
8. Температура в тепловычислителе.
9. Текущее время.
10. Время работы.

Клеммы и кабели

Тип модуля	Название	Номер клеммы
M-bus	Meter bus	24
	Meter bus	25
Импульсный вход	Pulse input 1 +	50
	Pulse input 1 –	51
	Pulse input 2 +	52
	Pulse input 2 –	53
Импульсный выход	Pulse output 1 +	16
	Pulse output 1 –	17
	Pulse output 2 +	18
	Pulse output 2 –	19
	Название	Длина, м
Требования к кабелю	Импульсный кабель 22AWG	<10–25
	Диаметр кабеля в изоляции для обеспечения класса защиты IP, мм	4,2 ± 0,1

3.7. Установка коммуникационного модуля

<p>1. Прежде чем взять в руки модуль печатной платы, убедитесь, что соблюдаются соответствующие требования к защите от электростатических разрядов (IEC 61340-5-1)</p>	
<p>2. Снимите проволочную пломбу с корпуса</p>	
<p>3. Срежьте резину параллельно корпусу</p>	
<p>4. Вставьте модуль в соответствующие пазы теплосчетчика. Протяните кабель через отверстие и подключите его к винтовым клеммам, используя цветовую маркировку и номера клемм. Закрепите кабели на держателе для разгрузки натяжения. Внешняя оболочка не должна находиться дальше чем в 9 мм от линии разгрузки кабеля. Прижмите кабель</p>	
<p>5. Закройте корпус, следя за тем, чтобы кабели не мешали резиновому уплотнению и другим внутренним деталям</p>	
<p>6. Снимите ошибку несанкционированного доступа с помощью SonoApp для SonoSelect 10. Выполните настройку модуля, как описано в руководстве пользователя SonoApp</p>	

3.8. Замена батареи

<p>1. Прежде чем взять в руки модуль печатной платы, убедитесь, что соблюдаются соответствующие требования к защите от электростатических разрядов (IEC 61340-5-1)</p>	
<p>2. Снимите установочную пломбу и откройте корпус</p>	
<p>3. Отсоедините коннектор батареи и снимите батарею</p>	
<p>4. Закоротите коннекторы батареи на печатной плате с помощью маленькой отвертки с плоской головкой</p>	
<p>5. Установите батарею в корпус</p>	
<p>6. Подключите новую батарею</p>	
<p>7. Закройте корпус, следя за тем, чтобы кабели не мешали резиновому уплотнению или другим внутренним деталям</p>	
<p>8. Подтвердите замену батареи двукратным нажатием кнопки в течение 120 секунд. Снимите ошибку несанкционированного доступа (E13) с помощью SonoApp для SonoSelect 10</p>	

4. Пусконаладка

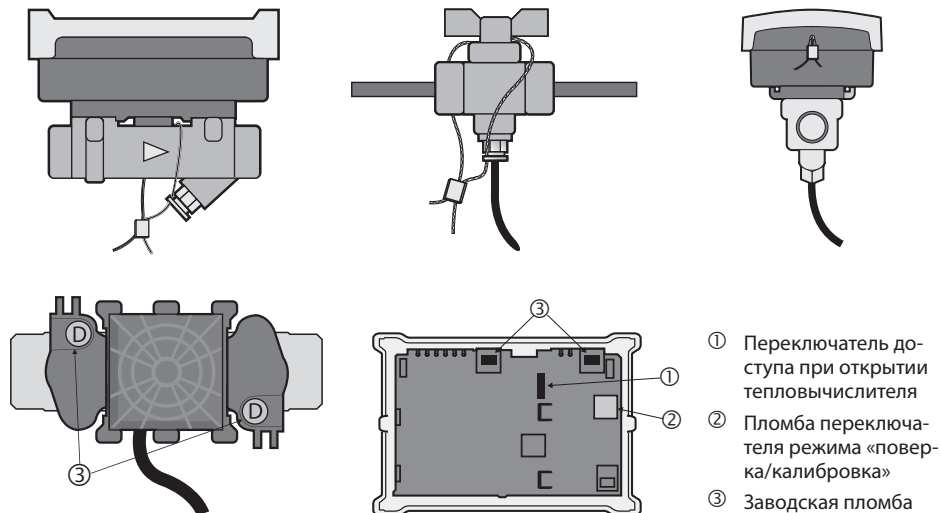
4.1. Стравливание воздуха

1. Стравливайте воздух из системы, пока отображаемый расход не стабилизируется.
2. Убедитесь в отсутствии кодов ошибок.
3. Посмотрите, правдоподобны ли отображаемые на дисплее значения расхода и температуры.
4. Для SonoSelect 10: выполните тестирование установки с помощью Bluetooth-оптической головки код 014U1963 и сервисного приложения SonoApp.

4.2. Перепрограммирование места установки на подаче или возврате

Изменение места установки возможно только для SonoSelect 10 с использованием Bluetooth-оптической головки код 014U1963 и сервисного приложения SonoApp. После перепрограммирования места установки требуется поменять местами датчики температуры. Возможность перенастройки места установки теплосчетчика сохраняется в режиме настройки в течение 6 часов после установки прибора в трубопровод и работы в нормальном режиме (без выявленных ошибок). После этого теплосчетчик переходит в пользовательский режим и место установки изменить более невозможно.

4.3. Пломбировка счетчика



4.4. Класс защиты IP

Тепловычислитель	IP65 (SonoSelect)/IP54 (SonoSafe)
Расходомер	IP65
Датчик температуры	IP65

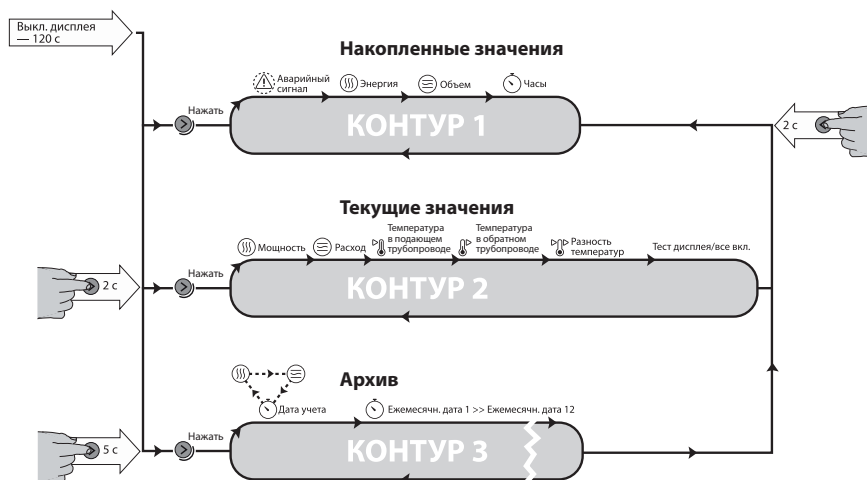
Примечание. Класс защиты IP может не обеспечиваться, если кабели подвергаются угловым напряжениям.

Важное указание!

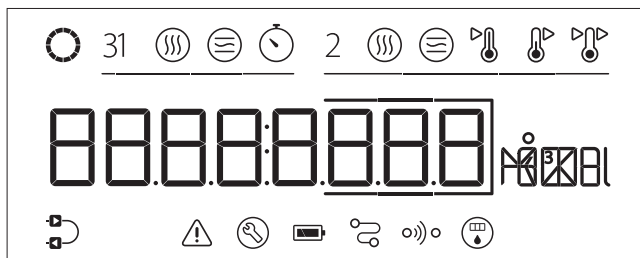
- Не допускайте повреждения пломбировочного стикера на теплосчетчике. Повреждение стикера делает недействительным заводскую гарантию и поверку.
- Теплосчетчик пригоден для использования при температуре окружающей среды от 5 до 55 °С, однако в целях обеспечения оптимальных условий эксплуатации батареи рекомендуемая максимальная температура окружающей среды, в которой устанавливается теплосчетчик, составляет 45 °С.
- При установке избегайте создания напряжений со стороны труб и фитингов.
- Рекомендуется выполнять промывку системы до установки теплосчетчиков.
- Не допускается укорачивать или каким-либо иным образом изменять кабели, поставляемые в комплекте с теплосчетчиком.
- Перед теплосчетчиком рекомендуется устанавливать фильтр.
- Запрещается проведение электросварочных работ на трубопроводе с установленным теплосчетчиком.
- При монтаже холодосчетчика рекомендуется устанавливать тепловычислитель на стену во избежание воздействия конденсата.

5. Обзор функций

5.1. Структура меню



5.2. Условные обозначения дисплея



	Символ работы
	Энергия (накопительно)
	Расход (накопительно)
	Суммарная наработка, часы
	Мгновенная мощность
	Мгновенный расход
	Температура в подающем трубопроводе
	Температура в обратном трубопроводе
	Разность температур

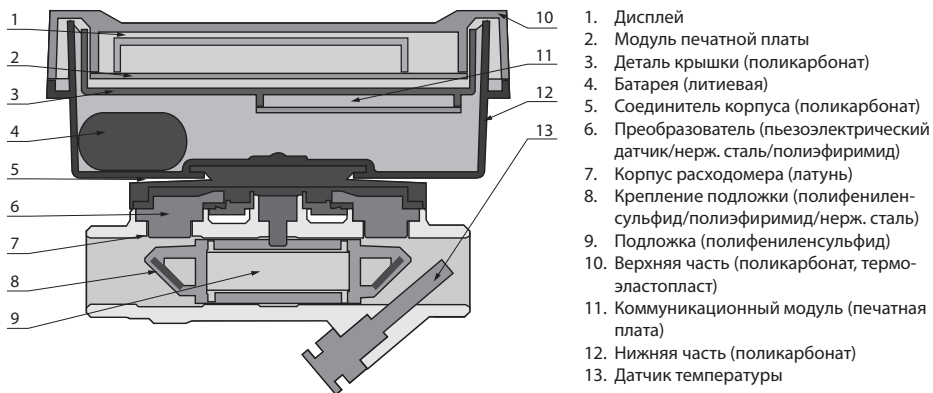
	Установка на подающем/обратном трубопроводе
	Сигнал ошибки
	Ремонт/техническое обслуживание
	Уровень заряда батареи
	Проводная связь
	Беспроводная связь
	Импульсный вход
	Дополнительные десятичные разряды
	Поле единиц измерения

5.3. Коды ошибок

E01	Системная ошибка
E02	Ошибка электронного блока
E03	Разряжена батарея (менее 1 месяца)
E04	Низкое напряжение батареи
E05	Разряжена батарея (менее 12 месяцев)
E06	Ошибка температуры подачи
E07	Ошибка температуры в обратной трубе
E08	Абсолютная температура/разность температур вне допустимого диапазона значений

E09	Слабый сигнал преобразователя
E10	Расход теплоносителя вне допустимого диапазона значений
E11	Расход вне диапазона измерений
E12	Отрицательный расход
E13	Сигнализация несанкционированного доступа
E14	Высокий расход
E15	Слишком высокий расход батареи
E16	Переполнение дисплея (энергия/объем)
E32	Ошибка модуля связи

6. Краткое описание устройства



7. Утилизация



Название	Материал	Утилизация
Батарея	Литий-тионилхлоридный элемент AA 620 мг лития	Утвержденный пункт сбора литиевых батарей
Модуль печатной платы с дисплеем	Компоненты с медью, напаянной на эпоксидный слоистый пластик, поликарбонат, термоэластопласт	Отходы электронного оборудования
Кабели	Медный в полиуретановой или поливинилхлоридной оболочке	Утилизация кабелей
Расходомер (включая преобразователь и подложку)	Латунь, нерж. сталь, полифениленсульфид	Утилизация металлов
Преобразователь ультразвуковой	Пьезоэлектрический датчик, нерж. сталь, полиэфиримид	Утвержденный пункт сбора пьезоэлектрических датчиков
Внешние пластмассовые части	Поликарбонат, полифениленсульфид, полиэфиримид, термоэластопласт	Утилизация пластмасс

ENGINEERING
TOMORROW

Danfoss

Центральный офис • ООО «Данфосс»

143581 Россия, Московская область

Истринский район, дер. Лешково, д. 217.

Телефон: (495) 792-57-57 • Факс: (495) 792-57-58

www.danfoss.ru

Компания «Данфосс» не несет ответственности за опечатки в каталогах, брошюрах и других изданиях, а также оставляет за собой право на модернизацию своей продукции без предварительного оповещения. Это относится также к уже заказанным изделиям при условии, что такие изменения не повлекут за собой последующих корректировок уже согласованных спецификаций. Все торговые марки в этом материале являются собственностью соответствующих компаний. «Данфосс», логотип «Danfoss», являются торговыми марками компании ООО «Данфосс». Все права защищены.

RI.35.SS2.50