

## РУКОВОДСТВО ПО ЭКСПЛУАТАЦИИ

### ОДНОФАЗНЫЙ СТАБИЛИЗАТОР ПЕРЕМЕННОГО НАПЯЖЕНИЯ



**Модельный  
ряд**

**EAC**

- ▶ ИнСтаб IS1000RT
- ▶ ИнСтаб IS1500RT
- ▶ ИнСтаб IS2000RT
- ▶ ИнСтаб IS2500RT
- ▶ ИнСтаб IS3000RT
- ▶ ИнСтаб IS3500RT

## СОДЕРЖАНИЕ

---

1. ОПИСАНИЕ И РАБОТА .....	6
1.1 Внешний вид и габаритные размеры .....	7
1.2 Комплект поставки.....	11
1.3 Принцип работы.....	11
1.4 Назначение и алгоритм работы индикации.....	12
1.5 Средства мониторинга изделия.....	14
1.6 Маркировка и пломбирование .....	15
1.7 Упаковка.....	15
2. ОСНОВНЫЕ ХАРАКТЕРИСТИКИ .....	16
3. ПОДКЛЮЧЕНИЕ И ЭКСПЛУАТАЦИЯ.....	18
3.1 Меры безопасности при подготовке изделия к эксплуатации .....	18
3.2 Порядок установки изделия на месте эксплуатации .....	19
3.3 Порядок подключения и ввода изделия в эксплуатацию.....	21
3.4 Эксплуатация изделия .....	24
3.5 Порядок изменения выходного напряжения .....	24
3.6 Порядок отключения изделия .....	25
3.7 Изделие в аварийных условиях эксплуатации .....	26
4. ВОЗМОЖНЫЕ НЕИСПРАВНОСТИ .....	27
5. ТЕХНИЧЕСКОЕ ОБСЛУЖИВАНИЕ.....	28
5.1 Техническое обслуживание изделия.....	28
5.2 Меры безопасности.....	28
5.3 Текущий ремонт .....	28
6. ХРАНЕНИЕ И ТРАНСПОРТИРОВАНИЕ.....	28
7. ГАРАНТИИ ИЗГОТОВИТЕЛЯ.....	29
8. ИЗГОТОВИТЕЛЬ.....	29

Данное руководство по эксплуатации предназначено для ознакомления с устройством, принципом работы и правилами эксплуатации однофазного стабилизатора переменного напряжения (далее по тексту – стабилизатор) инверторного типа Штиль серии ИнСтаб.

Документ снабжен иллюстрациями, таблицами и включает в себя: описание и внешний вид изделия, технические характеристики изделия, указания по подключению, эксплуатации, техническому обслуживанию, хранению и транспортированию изделия, список возможных неисправностей изделия и правила предоставления гарантии на изделие.

Настоящее руководство по эксплуатации распространяется на следующие модели стабилизатора Штиль:

- |                    |                    |
|--------------------|--------------------|
| - ИнСтаб IS1000RT; | - ИнСтаб IS2500RT; |
| - ИнСтаб IS1500RT; | - ИнСтаб IS3000RT; |
| - ИнСтаб IS2000RT; | - ИнСтаб IS3500RT. |



**ПРЕДУПРЕЖДЕНИЕ:** В ИЗДЕЛИИ ИМЕЕТСЯ ОПАСНОЕ НАПРЯЖЕНИЕ 220 В, 50 ГЦ! ПЕРЕД ЭКСПЛУАТАЦИЕЙ СТАБИЛИЗАТОРА ВНИМАТЕЛЬНО ИЗУЧИТЕ НАСТОЯЩЕЕ РУКОВОДСТВО!



**ВНИМАНИЕ!** ВЫПОЛНЯЙТЕ ВСЕ ИНСТРУКЦИИ ДАННОГО РУКОВОДСТВА ПО ЭКСПЛУАТАЦИИ. НЕСОБЛЮДЕНИЕ МЕР БЕЗОПАСНОСТИ И ТРЕБОВАНИЙ, ПРИВЕДЕННЫХ В ДАННОМ РУКОВОДСТВЕ, МОЖЕТ ПРИВЕСТИ К ПОВРЕЖДЕНИЮ ОБОРУДОВАНИЯ, СЕРЬЕЗНЫМ ТРАВМАМ ИЛИ СМЕРТЕЛЬНОМУ ИСХОДУ. ВСКРЫТИЕ КОРПУСА И ВНЕСЕНИЕ КАКИХ-ЛИБО ИЗМЕНЕНИЙ В КОНСТРУКЦИЮ СТАБИЛИЗАТОРА БЕЗ СПЕЦИАЛЬНОГО РАЗРЕШЕНИЯ ЗАВОДА-ИЗГОТОВИТЕЛЯ ПРИВОДИТ К ПРЕКРАЩЕНИЮ ДЕЙСТВИЯ ГАРАНТИЙНЫХ ОБЯЗАТЕЛЬСТВ.



**ВНИМАНИЕ!** ПРИ ИСПОЛЬЗОВАНИИ СТАБИЛИЗАТОРА СЛЕДУЕТ УЧИТЫВАТЬ МОЩНОСТЬ ОБОРУДОВАНИЯ, ПОДКЛЮЧАЕМОГО К СТАБИЛИЗАТОРУ (ДАЛЕЕ - НАГРУЗКА). РЕКОМЕНДУЕМ ВЫБИРАТЬ МОЩНОСТЬ СТАБИЛИЗАТОРА НА 20-30% БОЛЬШЕ, ЧЕМ МОЩНОСТЬ НАГРУЗКИ. ПРИ ПОДКЛЮЧЕНИИ ОБОРУДОВАНИЯ, СОДЕРЖАЩЕГО ЭЛЕКТРОДВИГАТЕЛИ (КОМПРЕССОРЫ, НАСОСЫ И Т.П.). СЛЕДУЕТ УЧИТЫВАТЬ ПУСКОВЫЕ ТОКИ И ВЫБИРАТЬ МОЩНОСТЬ СТАБИЛИЗАТОРА В 2,5-4 РАЗА БОЛЬШЕ НОМИНАЛЬНОЙ МОЩНОСТИ НАГРУЗКИ.



**ВНИМАНИЕ!** СТАБИЛИЗАТОР НЕ ПРЕДНАЗНАЧЕН ДЛЯ ИСПОЛЬЗОВАНИЯ С СИСТЕМАМИ ЖИЗНЕОБЕСПЕЧЕНИЯ ОРГАНИЗМА ЧЕЛОВЕКА.



**ВНИМАНИЕ!** ИЗДЕЛИЕ ПОСЛЕ ВЫРАБОТКИ РЕСУРСА ПОДЛЕЖАТ ОБЯЗАТЕЛЬНОЙ УТИЛИЗАЦИИ ОТДЕЛЬНО ОТ БЫТОВЫХ ОТХОДОВ.



**ВНИМАНИЕ!** ТЕКУЩИЙ РЕМОНТ ИЗДЕЛИЯ МОЖЕТ ПРОВОДИТЬСЯ ТОЛЬКО КВАЛИФИЦИРОВАННЫМ ПЕРСОНАЛОМ, ДОПУЩЕННЫМ К ДАННЫМ РАБОТАМ ПРЕДПРИЯТИЕМ-ИЗГОТОВИТЕЛЕМ.



**Сертификат соответствия:**

№ЕАЭС RU C-RU.PC52.B.00512/20 серия **RU №0202151**

срок действия с 06.02.2020 по 05.02.2025.

## 1. ОПИСАНИЕ И РАБОТА

---

Стабилизатор предназначен для защиты подключенного электрооборудования от повышенного или пониженного сетевого напряжения, высоковольтных выбросов и провалов входного напряжения, гармонических искажений, электрических помех.

Стабилизатор рассчитан на работу в однофазных сетях переменного напряжения с номинальным значением 230 или 220 В и частотой 50 Гц.

При изменении напряжения сети в диапазоне от 90 до 310 В стабилизатор поддерживает уровень выходного напряжения с точностью  $\pm 2\%$  (см. **таблицу 3**).

### В стабилизаторе реализованы следующие виды защиты:



электронная защита с восстановлением от короткого замыкания и длительной перегрузки по выходу;

---



электронная тепловая защита с восстановлением от внутреннего перегрева;

---



электронная защита с восстановлением от аварии сети (пониженное или повышенное входное напряжение – за пределами диапазона 90 В - 310 В);

---



электронная аварийная защита от неисправностей и сбоев в работе;

---



защита от импульсных помех, грозозащита.

## 1.1 Внешний вид и габаритные размеры

Внешний вид стабилизаторов Штиль IS1000RT, IS1500RT и IS2000RT представлен на **рисунках 1а и 1в**, стабилизаторов Штиль IS2500RT, IS3000RT и IS3500RT – на **рисунках 1б и 1г**.

Габаритные размеры и компоненты передней панели стабилизаторов Штиль IS1000RT, IS1500RT, IS2000RT и IS2500RT, IS3000RT, IS3500RT при горизонтальной установке в стойку представлены на **рисунках 2а и 2б**, при вертикальной напольной установке – на **рисунке 2в и 2г**.

Внешний вид и компоненты задней панели стабилизаторов Штиль IS1000RT, IS1500RT и IS2000RT представлены на **рисунке 3а**, стабилизаторов Штиль IS2500RT, IS3000RT и IS3500RT – на **рисунке 3б**.



**Рисунок 1а.** Внешний вид стабилизаторов Штиль IS1000RT, IS1500RT и IS2000RT (горизонтальная установка в стойку)



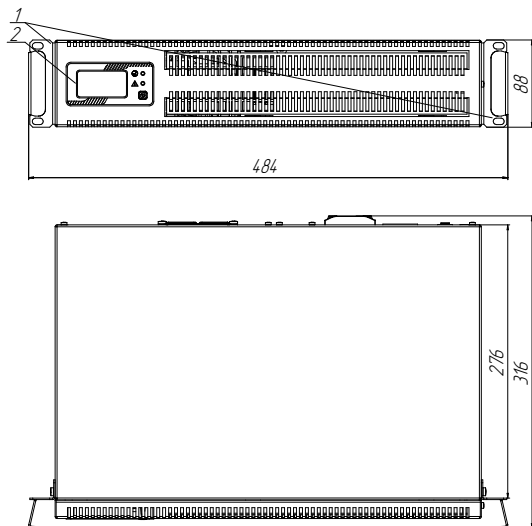
**Рисунок 1в.** Внешний вид стабилизаторов Штиль IS1000RT, IS1500RT и IS2000RT (вертикальная напольная установка)



**Рисунок 1б.** Внешний вид стабилизаторов Штиль IS2500RT, IS3000RT и IS3500RT (горизонтальная установка в стойку)

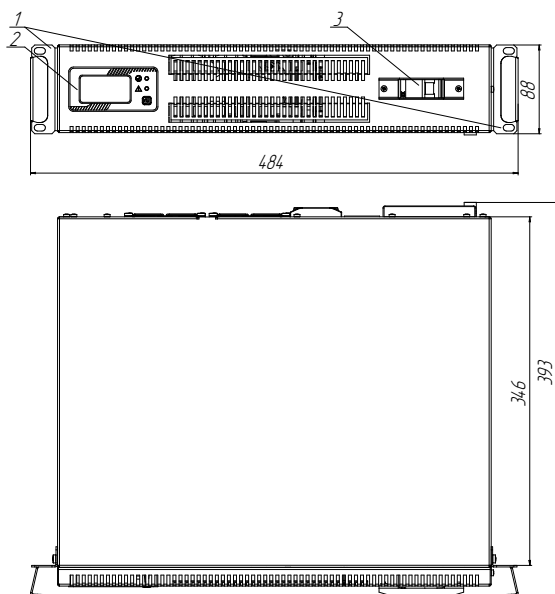


**Рисунок 1г.** Внешний вид стабилизаторов Штиль IS2500RT, IS3000RT и IS3500RT (вертикальная напольная установка)



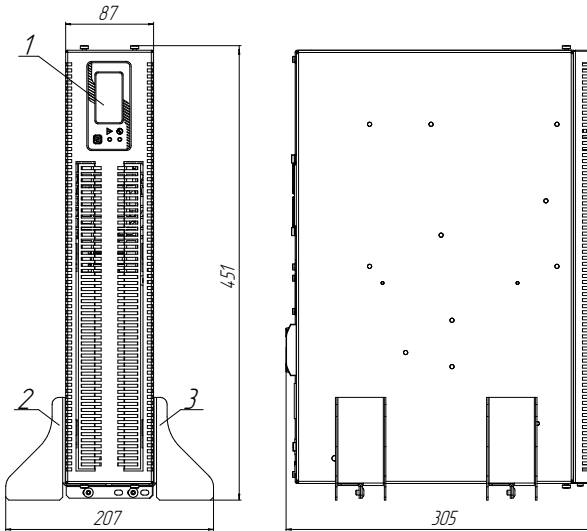
**Рисунок 2а.** Габаритные размеры и компоненты передней панели стабилизаторов Штиль IS1000RT, IS1500RT и IS2000RT (горизонтальная установка в стойку)

- 1 - кронштейн для горизонтального крепления;
- 2 - ЖК-дисплей со светодиодными индикаторами и кнопкой управления.



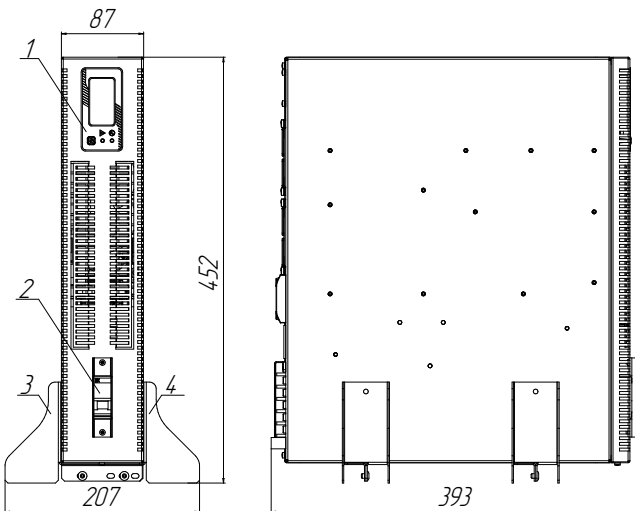
**Рисунок 2б.** Габаритные размеры и компоненты передней панели стабилизаторов Штиль IS2500RT, IS3000RT и IS3500RT (горизонтальная установка в стойку)

- 1 - кронштейн для горизонтального крепления;
- 2 - ЖК-дисплей со светодиодными индикаторами и кнопкой управления;
- 3 - автоматический выключатель.



**Рисунок 2в.** Габаритные размеры и компоненты передней панели стабилизаторов Штиль IS1000RT, IS1500RT и IS2000RT (вертикальная напольная установка)

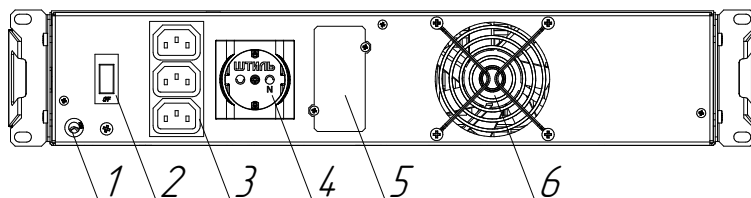
- 1 - ЖК-дисплей со светодиодными индикаторами и кнопкой управления;
- 2 - упор для вертикальной установки;
- 3 - упор для вертикальной установки.



**Рисунок 2г.** Габаритные размеры и компоненты передней панели стабилизаторов Штиль IS2500RT, IS3000RT и IS3500RT (вертикальная напольная установка)

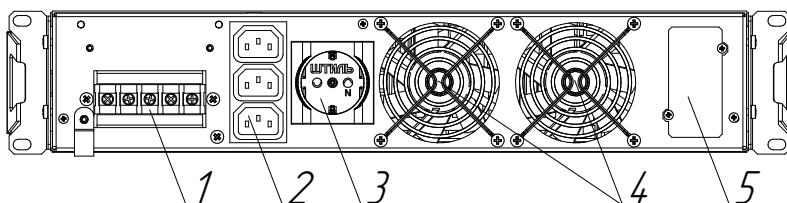
- 1 - ЖК-дисплей со светодиодными индикаторами и кнопкой управления;
- 2 - автоматический выключатель;
- 3 - упор для вертикальной установки;
- 4 - упор для вертикальной установки.





**Рисунок 3а.** Компоненты задней панели стабилизаторов Штиль IS1000RT, IS1500RT и IS2000RT

- 1 - место выхода сетевого кабеля с евровилкой;
- 2 - автоматический выключатель;
- 3 - розетки «компьютерные» - тип С13;
- 4 - розетка – тип F, 16 А;
- 5 - слот для установки дополнительной платы расширения интерфейсов;
- 6 - вентилятор.



**Рисунок 3б.** Компоненты задней панели стабилизаторов Штиль IS2500RT, IS3000RT и IS3500RT

- 1 - выводы для подключения входной сети переменного тока и нагрузки;
- 2 - розетки «компьютерные» - тип С13;
- 3 - розетка – тип F, 16 А;
- 4 - вентиляторы;
- 5 - слот для установки дополнительной платы расширения интерфейсов.

## 1.2 Комплект поставки

Комплект поставки изделия приведен в **таблице 1**.

**Таблица 1.** Комплект поставки

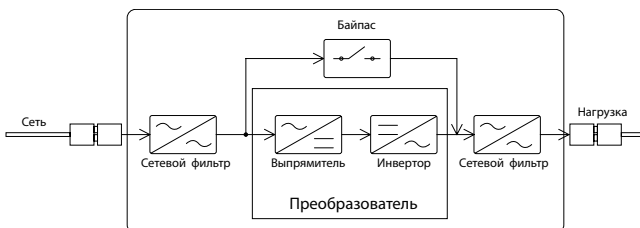
Наименование		Кол-во, шт.
1	Стабилизатор Штиль ISXXXXRT	1
2	Упоры для вертикальной установки	2
3	Кронштейн для горизонтального крепления	2
	Винт М4	4
4	Кабель с разъемами «С14-С13» для подключения нагрузки, длина 1,5 м	1
5	Руководство по эксплуатации	1
6	Гарантийный талон	1
7	Упаковка (картонный короб)	1
<b>Поставляется по дополнительному заказу</b>		
1	Комплект для монтажа в стойку	1
2	Плата расширения интерфейсов Штиль IC-RS232/Dry Contacts <sup>1</sup>	1
	Кабель RS232 DB9 <sup>2</sup>	1
3	Плата расширения интерфейсов Штиль IC-SNMP/WEB <sup>1</sup>	1
	Кабель USB <sup>3</sup>	1
4	Плата расширения интерфейсов Штиль IC-SNMP/mini-USB <sup>1</sup>	1
	Кабель USB A - mini USB <sup>4</sup>	1
	Датчик температуры <sup>4</sup>	1

<sup>1</sup> Совместная установка плат IC-RS232/Dry Contacts, IC-SNMP/WEB и IC-SNMP/mini-USB в одном изделии не допускается. Стабилизатор может комплектоваться только одной платой расширения интерфейсов.  
<sup>2</sup> Поставляется совместно с платой Штиль IC-RS232/Dry Contacts.  
<sup>3</sup> Поставляется совместно с платой Штиль IC-SNMP/WEB.  
<sup>4</sup> Поставляется совместно с платой Штиль IC-SNMP/mini-USB.

## 1.3 Принцип работы

Принцип работы стабилизатора основан на двойном преобразовании напряжения. Выпрямитель осуществляет преобразование входного переменного напряжения электросети в стабилизированное постоянное напряжение. Инвертор выполняет обратную операцию и трансформирует постоянное напряжение в питающее нагрузку переменное.

Структурная схема принципа работы стабилизатора показана на **рисунке 4**.



**Рисунок 4.** Структурная схема принципа работы стабилизатора

## Назначение основных компонентов изделия:

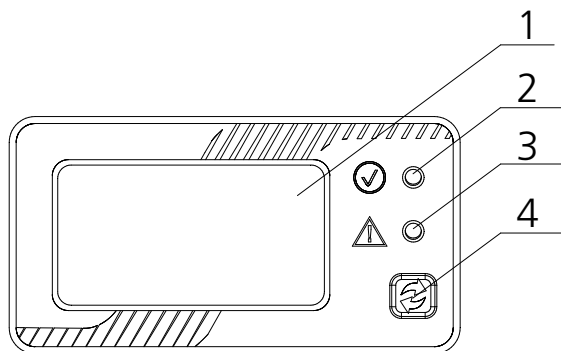
- входной и выходной фильтры обеспечивают защиту нагрузки и сети от помех;
- преобразователь, состоящий из выпрямителя и инвертора, производит двойное преобразование поступающего из сети напряжения и обеспечивает питание нагрузки стабилизированным выходным напряжением синусоидальной формы. В состав выпрямителя входит корректор коэффициента мощности, который обеспечивает отсутствие искажений входной сети при нелинейной нагрузке;
- байпас служит для питания нагрузки напрямую от сети, в обход преобразователя. Переход нагрузки на питание через байпас осуществляется автоматически при выходе из строя одного из внутренних элементов стабилизатора или при превышении нагрузкой номинальной выходной мощности стабилизатора.



**ВНИМАНИЕ!** При переходе стабилизатора на байпас стабилизация напряжения не осуществляется. Однако устройство продолжает защищать нагрузку от повышенного и пониженного напряжения электросети. Допустимый диапазон сетевого напряжения для байпаса составляет 187-245 В. При выходе значения сетевого напряжения из допустимого для байпаса диапазона стабилизатор отключится и обесточит нагрузку.

## 1.4 Назначение и алгоритм работы индикации

Стабилизатор имеет индикацию, включающую в себя расположенные на передней панели ЖК-дисплей с кнопкой управления и два светодиодных индикатора (**рисунок 5**).



**Рисунок 5.** Индикация стабилизатора

- 1 - ЖК-дисплей;
- 2 - светодиодный индикатор «Норма»;
- 3 - светодиодный индикатор «Авария»;
- 4 - кнопка управления для выбора отображаемой на дисплее информации и изменения выходного напряжения.

Цвет и функциональное назначение показанных на **рисунке 5** (поз. 2, 3) светодиодных индикаторов приведены в **таблице 2**. Внешний вид ЖК-дисплея представлен на **рисунке 6**.

**Таблица 2.** Светодиодные индикаторы стабилизатора

Наименование индикатора	Символ	Цвет	Назначение
«Норма»		Зелёный	Светится в штатном режиме работы при наличии на выходе устройства (в розетке и выводах «Выход N-L») стабилизированного напряжения заданного уровня. Мигает: <ul style="list-style-type: none"> <li>в случае перехода на байпас, при подаче сетевого напряжения на выход устройства (в розетку и выводы «Выход N-L») в обход преобразователя;</li> <li>в момент применения пользовательской настройки выходного напряжения (порядок изменения выходного напряжения стабилизатора – <b>пункт 3.5</b>)</li> </ul>
«Авария»		Красный	Светится: <ul style="list-style-type: none"> <li>при перегреве и перегрузке (на ЖК-дисплее появятся соответствующая информация);</li> <li>при отключении входной сети;</li> <li>при выходе из строя одного из внутренних элементов изделия;</li> <li>при коротком замыкании и низком импедансе нагрузки;</li> <li>в момент применения пользовательской настройки выходного напряжения (только у IS2500RT, IS3000RT, IS3500RT)</li> </ul>


**Рисунок 6.** ЖК-дисплей стабилизатора





- 1 - значение входного напряжения (в вольтах – В);
- 2 - аварийное сообщение «Перегрузка!»;
- 3 - шкала, отображающая уровень нагрузки на стабилизатор;
- 4 - значение выходного напряжения (в вольтах – В);
- 5 - аварийное сообщение «Перегрев!»;
- 6 - сегмент, сигнализирующий о максимальной нагрузке на стабилизатор.



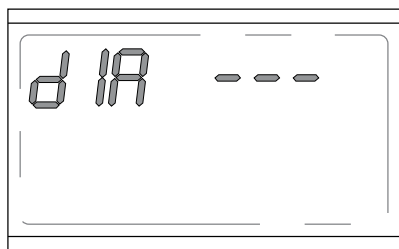
**ВНИМАНИЕ!** После того, как загорается показанный на **рисунке 6** (поз. 6) сегмент, сигнализирующий о максимальной нагрузке на стабилизатор, изделие может в зависимости от входного напряжения, перейти на байпас или отключиться.

При кратковременном нажатии кнопки  на ЖК-дисплее вместо значения выходного напряжения отображается потребляемая нагрузкой мощность (в вольтамперах – ВА или киловольтамперах – кВА), при ещё одном нажатии – внутренняя температура прибора (в градусах Цельсия – 0°С).

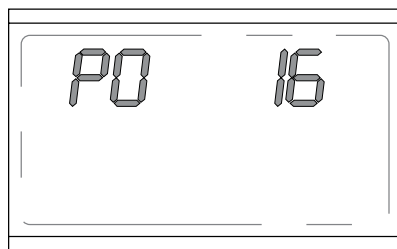
При удержании кнопки  ЖК-дисплей переходит в режим журнала ошибок (**рисунок 7**). Данный режим предназначен для квалифицированного персонала, проводящего сервисное обслуживание изделия.

При кратковременном нажатии кнопки  ЖК-дисплей из режима журнала ошибок переключается на отображение версии программного обеспечения (**рисунок 8**), при ещё одном нажатии – переходит в обычный режим.

Порядок изменения выходного напряжения с помощью кнопки  приведен в **пункте 3.5**.



**Рисунок 7.** ЖК-дисплей в режиме журнала ошибок



**Рисунок 8.** Отображение версии ПО на ЖК-дисплее

## 1.5 Средства мониторинга изделия

Платы расширения интерфейсов, обеспечивающие дистанционный и локальный мониторинг изделия, не входят в базовую комплектацию. Оснащение изделия платой расширения интерфейса опционально и осуществляется по дополнительному заказу.

Для выбора доступны три модели плат серии IC (англ. Interface Card): IC-RS232/Dry Contacts, IC-SNMP/Web, и IC-SNMP/mini-USB (**таблица 1**). Сведения по использованию и технические характеристики указанных плат приведены в соответствующих им руководствам.

Платы расширения интерфейса устанавливаются в специальный слот, размещённый на задней панели стабилизатора.

Настройка плат расширения интерфейса после их установки, а также настройка и мониторинг самого стабилизатора могут быть осуществлены с помощью специализированного ПО «Shtyl Device Manager» или через Web-интерфейс.

Основные возможности ПО «Shtyl Device Manager»:

- формирование списка территориально разнесённых стабилизаторов (далее – объектов) в виде дерева;
- мониторинг состояния объектов, в том числе оперативное получение аварийных сообщений;
- возможность дистанционной настройки параметров каждого объекта;
- ведение журнала событий по каждому объекту и глобального списка аварий по всем объектам;
- оповещение оператора, в том числе удаленное (по e-mail), об аварийных событиях;
- различные варианты представления информации по всей совокупности контролируемых объектов и по каждому объекту в отдельности;
- возможность взаимодействия с другими системами мониторинга по протоколу SNMP;
- управление базой данных, а именно: периодическое архивирование, очистка истории по истечении заданного периода как в ручном, так и в автоматическом режиме.

ПО «Shtyl Device Manager» является бесплатным и доступно для свободного скачивания на официальном сайте ГК «Штиль» – [www.shtyl.ru](http://www.shtyl.ru).

Основные возможности при мониторинге через Web-интерфейс:

- предоставление информации о статусе стабилизатора в режиме реального времени (входные и выходные параметры, температура, состояние основных компонентов, аварии и т.д.);
- изменение сетевых настроек платы;
- просмотр журнал событий.

Для мониторинга через Web-интерфейс рекомендуется использовать один из следующих браузеров:

- Opera (версия не ниже 12);
- Chrome и его клоны;
- Microsoft Edge.

Возможно использование и других браузеров.

## 1.6 Маркировка и пломбирование

Стабилизатор промаркирован паспортной табличкой, содержащей следующую информацию:

- наименование изделия;
- заводской номер изделия;
- название организации-производителя изделия;
- дату изготовления изделия.



**ВНИМАНИЕ!** На корпус стабилизатора наклеена гарантийная пломба. Повреждение пломбы лишает изделие гарантии, а вскрытие опломбированной части корпуса может повлечь поражение электрическим током!

## 1.7 Упаковка

Стабилизатор упаковывается в воздушно-пузырьковую плёнку и размещается в картонном коробе. Короб заклеивается клейкой лентой (скотчем).

Для извлечения стабилизатора из заводской упаковки необходимо:

- снять скотч;
- открыть короб;
- извлечь изделие из короба и снять воздушно-пузырьковую плёнку.



**ВНИМАНИЕ!** При извлечении стабилизатора из упаковки не допускайте падения устройства и ударов по корпусу устройства.



**ВНИМАНИЕ!** В случае транспортирования или хранения стабилизатора в условиях отрицательных температур, перед началом подключения и эксплуатации устройство необходимо выдержать в нормальных условиях эксплуатации (**таблица 3**) не менее 8 часов.

## 2. ОСНОВНЫЕ ХАРАКТЕРИСТИКИ

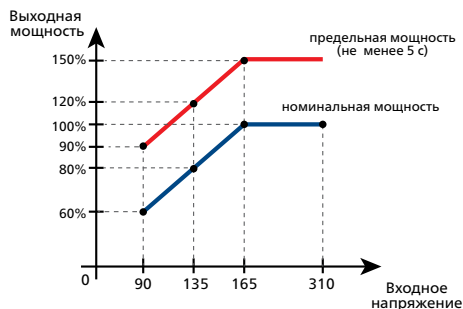
Таблица 3. Основные характеристики

Наименование параметра	Значение параметра
<b>Технические характеристики</b>	
<b>Входные характеристики</b>	
Номинальное входное напряжение, В	220 (230)
Допустимый диапазон входного напряжения сети <sup>1</sup> , В	90-310
Нижний порог отключения нагрузки, В	90
Нижний порог подключения нагрузки, В	110
Верхний порог отключения нагрузки, В	310
Верхний порог подключения нагрузки, В	290
Диапазон входного напряжения для байпаса	187-245
Номинальная частота входного напряжения, Гц	50
Диапазон частоты входного напряжения, Гц	43-57 <sup>2</sup>
Коэффициент мощности	0,99
Максимальный входной ток, А:	
- ИнСтаб IS1000RT	5,2
- ИнСтаб IS1500RT	7,3
- ИнСтаб IS2000RT	10
- ИнСтаб IS2500RT	13
- ИнСтаб IS3000RT	17
- ИнСтаб IS3500RT	18
Потребляемая мощность в режиме холостого хода, Вт:	
- ИнСтаб IS1000RT	30
- ИнСтаб IS1500RT	
- ИнСтаб IS2000RT	
- ИнСтаб IS2500RT	40
- ИнСтаб IS3000RT	
- ИнСтаб IS3500RT	
<b>Выходные характеристики</b>	
Номинальное выходное напряжение, В	220
Диапазон настройки выходного напряжения, В	220-230, шаг 1 В
Точность поддержания выходного напряжения	±2% (216-224 или 226-234 В)
Номинальная выходная частота, Гц	50 <sup>2</sup>
Скорость срабатывания, мс	0 (мгновенная стабилизация напряжения)
Номинальная выходная активная/полная мощность, Вт/ВА:	
- ИнСтаб IS1000RT	800 / 1000
- ИнСтаб IS1500RT	1125 / 1500

- ИнСтаб IS2000RT	1500 / 2000
- ИнСтаб IS2500RT	2000 / 2500
- ИнСтаб IS3000RT	2500 / 3000
- ИнСтаб IS3500RT	2750 / 3500
Максимальный выходной ток, А:	
- ИнСтаб IS1000RT	4,5
- ИнСтаб IS1500RT	6,8
- ИнСтаб IS2000RT	9
- ИнСтаб IS2500RT	11,3
- ИнСтаб IS3000RT	14
- ИнСтаб IS3500RT	15,9
Коэффициент нелинейных искажений при линейной нагрузке, %	1,5
КГД изделия, %	До 97
Зависимость номинальной выходной мощности стабилизатора от входного напряжения	<b>Рисунок 9</b>
Перегрузочная способность (уровень нагрузки - в процентах от номинального значения)	<b>Рисунок 9</b>
Коэффициент мощности нагрузки (L или C)	0-1
<b>Конструктивные характеристики</b>	
Габаритные размеры, ВхШхГ <sup>3</sup> , мм:	
- ИнСтаб IS1000RT, IS1500RT, IS2000RT (горизонтальная установка в стойку)	88x430x307 – без учёта кронштейнов для горизонтального крепления; 88x484x316 – полный габарит
- ИнСтаб IS2500RT, IS3000RT, IS3500RT (горизонтальная установка в стойку)	88x430x393 – без учёта кронштейнов для горизонтального крепления; 88x484x393 – полный габарит
- ИнСтаб IS1000RT, IS1500RT, IS2000RT (вертикальная установка)	451x207x305
- ИнСтаб IS2500RT, IS3000RT, IS3500RT (вертикальная установка)	452x207x393
Масса, не более, кг:	
- ИнСтаб IS1000RT, IS1500RT, IS2000RT	6
- ИнСтаб IS2500RT, IS3000RT, IS3500RT	8
Степень защиты от пыли и влаги	IP20
Тип охлаждения	принудительное, вентиляторное
<b>Эксплуатационные ограничения</b>	
Диапазон рабочей температуры, °С	от плюс 5 до плюс 40
Диапазон температуры хранения, °С	от минус 40 до плюс 40
Относительная влажность, % (без конденсата)	от 0 до 80
Дополнительные требования к транспортированию и хранению	пункт 6 данного РЭ
<b>Надежность</b>	
Срок службы, не менее <sup>4</sup> , лет	10
Гарантийный срок <sup>4</sup> , месяца	24
<p><sup>1</sup> Зависимость выходной мощности стабилизатора от значения входного напряжения питающей сети переменного тока представлена на <b>рисунке 9</b>.</p> <p><sup>2</sup> Отклонение частоты выходного напряжения определяется частотой сети.</p> <p><b>ВНИМАНИЕ!</b> Стабилизатор напряжения не производит стабилизацию частоты.</p> <p><sup>3</sup> Высота x Ширина x Глубина.</p> <p><sup>4</sup> Указанные ресурсы действительны при соблюдении потребителем требований данного руководства по эксплуатации.</p>	



**Рисунок 9.** Зависимость выходной мощности от входного напряжения



## 3. ПОДКЛЮЧЕНИЕ И ЭКСПЛУАТАЦИЯ

### 3.1 Меры безопасности при подготовке изделия к эксплуатации

Перед проведением работ по установке и подключению стабилизатора необходимо:

- убедиться в целостности упаковки;
- извлечь стабилизатор из упаковки;
- проверить комплектность изделия (согласно **таблице 1**);
- проверить внешний вид стабилизатора. Осмотреть на предмет наличия повреждений все компоненты передней, задней и боковых панелей корпуса. При обнаружении любых повреждений или вмятин необходимо связаться с поставщиком (продавцом) оборудования. Эксплуатация поврежденного стабилизатора запрещается!



**ВНИМАНИЕ!** При извлечении стабилизатора из упаковки не допускайте падения устройства и ударов по корпусу устройства.



**ВНИМАНИЕ!** В случае транспортирования или хранения стабилизатора в условиях отрицательных температур, перед началом подключения и эксплуатации устройство необходимо выдержать в нормальных условиях эксплуатации (**таблица 3**) не менее 8 часов.



**ВНИМАНИЕ!** Во время работ по подготовке к эксплуатации с изделием необходимо обращаться бережно, не подвергать механическим повреждениям, воздействиям жидкости, грязи и повышенной температуры.



**ВНИМАНИЕ!** Сеть переменного тока на месте установки стабилизатора должна иметь заземляющий контакт и защитное устройство, предназначенное для отключения электропитания.



**ВНИМАНИЕ!** Запрещается эксплуатация стабилизатора без подключенного заземления. Заземляющий контакт размещен в евровилке (IS1000RT, IS1500RT и IS2000RT) или в выводе «PE» (IS2500RT, IS3000RT и IS3500RT).



**ВНИМАНИЕ!** Если автоматический выключатель находится во включенном положении (далее – ON («I»)), то внутри и снаружи корпуса стабилизатора присутствует опасное напряжение. Для полной изоляции и обесточивания изделия необходимо перевести автоматический выключатель в выключенное положение (далее – OFF («0»)), после чего, в зависимости от способа подключения стабилизатора, извлечь кабель с евровилкой из сетевой розетки или отсоединить сетевые кабели от входных выводов «Вход PE-L-N».

## 3.2 Порядок установки изделия на месте эксплуатации



**ВНИМАНИЕ!** Перед началом работ по установке стабилизатора на месте эксплуатации непосредственный исполнитель должен внимательно изучить данное руководство.



**ВНИМАНИЕ!** Установка стабилизатора на месте эксплуатации производится только при отсутствии соединения с питающей сетью переменного тока.



**ВНИМАНИЕ!** Во время работ по установке стабилизатора на месте эксплуатации запрещается проверка наличия напряжения прикосновением к токоведущим элементам рукой или токопроводящими предметами, а также путем короткого замыкания.

Стабилизатор предназначен для установки:

- вертикально на ровной горизонтальной поверхности (**рисунок 1в и 1г**);
- в 19-дюймовые направляющие стоек или шкафов (**рисунок 1а и 1б**). В случае подобного размещения рекомендуется приобрести «Комплект для монтажа в стойку», который обеспечивает горизонтальную поддержку стабилизатора и делает установку устройства внутри шкафа или стойки более удобной.



**ВНИМАНИЕ!** При установке следует располагать стабилизатор таким образом, чтобы воздушный поток свободно циркулировал вокруг корпуса и через корпус (расстояние между передней панелью и ближайшей поверхностью должно составлять не менее 5 сантиметров, а между задней панелью и ближайшей поверхностью – не менее 15 сантиметров).

При установке стабилизатора в 19-дюймовые направляющие шкафа или стойки конструкция шкафа/стойки должна либо обеспечивать свободную циркуляцию воздушного потока вокруг корпуса и через корпус изделия, либо иметь дополнительные средства для принудительного охлаждения изделия.

Установка стабилизатора на месте эксплуатации осуществляется с применением дополнительных деталей (входят в комплект поставки), тип используемой детали зависит от выбранного способа установки. Описание и назначение деталей, применяемых при установке стабилизатора, представлено в **таблице 4**.

**Таблица 4.** Детали применяемые при установке стабилизатора

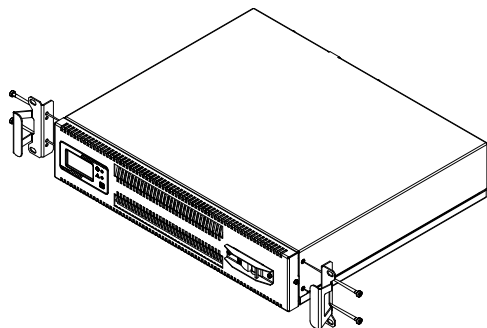
Способ установки	Деталь	Назначение
Вертикально	Упоры для вертикальной установки	Обеспечивают устойчивость изделия в вертикальном положении
В 19-дюймовые направляющие шкафа или стойки (горизонтально)	Кронштейны для горизонтального крепления	Обеспечивают крепление изделия в 19-дюймовых направляющих шкафа или стойки



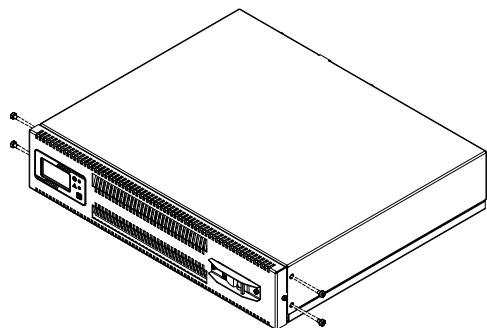
**ВНИМАНИЕ!** Установка стабилизатора без приведённых в **таблице 4** деталей может повлечь падение и повреждение устройства.

Стабилизатор поставляется в исполнении для установки в 19-дюймовые направляющие стоек или шкафов. При вертикальной установке изделия необходимо:

1. Выкрутить винты и снять кронштейны для горизонтального крепления (**рисунок 10а**).
2. Закрутить винты обратно в соответствующие им отверстия на корпусе стабилизатора (**рисунок 10б**).
3. Установить стабилизатор на упоры для вертикальной установки, аналогично **рисункам 1в, 1г, 2в и 2г**.



**Рисунок 10а.** Установка кронштейнов для горизонтального крепления к стабилизаторам Штиль IS2500RT, IS3000RT и IS3500RT <sup>1</sup>



**Рисунок 10б.** Размещение винтов в корпусе стабилизаторов Штиль IS2500RT, IS3000RT и IS3500RT <sup>1</sup>

<sup>1</sup> Установка кронштейнов для горизонтального крепления и размещение винтов в корпусе стабилизаторов Штиль IS1000RT, IS1500RT и IS2000RT аналогична.

**ЗАПРЕЩАЕТСЯ:**

- эксплуатация стабилизатора в положении ином, чем показанное на **рисунках 1а-1г**;
- установка и эксплуатация стабилизатора при температуре окружающей среды, находящейся вне допустимого диапазона (**таблица 3**);
- установка и эксплуатация стабилизатора в помещениях со взрывоопасной или химически активной средой, а также вблизи источников открытого пламени;
- установка и эксплуатация стабилизатора в условиях повышенной влажности, вибрации, запылённости, воздействия капель или брызг на корпус, а также на открытых (вне помещения) площадках и местах, характеризующихся прямым падением солнечных лучей;
- установка и эксплуатация стабилизатора в местах, не обеспечивающих воздухообмена, достаточного для охлаждения изделия;
- установка и эксплуатация стабилизатора на мягких и ворсистых поверхностях, а также на расстоянии ближе 1 метра от нагревательных приборов и потенциальных источников искрообразования.

### 3.3 Порядок подключения и ввода изделия в эксплуатацию



**ВНИМАНИЕ!** Перед началом работ по подключению и вводу стабилизатора в эксплуатацию непосредственный исполнитель должен внимательно изучить данное руководство.

Порядок подключения и ввода изделия в эксплуатацию:

1. Выполнить действия по подготовке стабилизатора к использованию (**пункт 3.1**).
2. Установить стабилизатор выбранным способом (**пункт 3.2**) в помещении с климатическими условиями, соответствующими эксплуатационным ограничениям (**таблица 3**).



**ВНИМАНИЕ!** Подключение питающей сети переменного тока и нагрузки производится только после размещения и крепления стабилизатора на месте эксплуатации.

3. Подключить стабилизатор к питающей сети переменного тока.



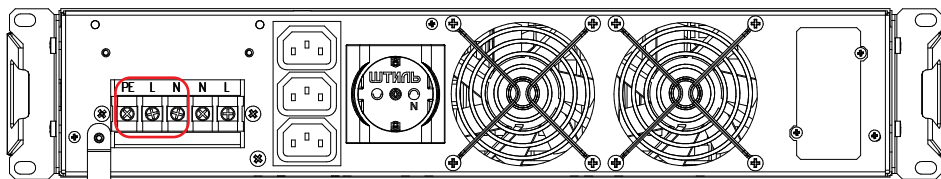
**ВНИМАНИЕ!** Подключение производится только при нахождении автоматического выключателя «Сеть» в положении OFF («0»).

Подключение входной сети у стабилизаторов Штиль IS1000RT, IS1500RT и IS2000RT осуществляется кабелем с евровилкой, у стабилизаторов Штиль IS2500RT, IS3000RT и IS3500RT – с помощью выводов «Вход PE-L-N» (**рисунок 11**).

Рекомендованное сечение кабеля для подключения входной сети к стабилизаторам IS2500RT, IS3000RT и IS3500RT – 2,5 мм<sup>2</sup>.



**ВНИМАНИЕ!** Для моделей IS1000RT, IS1500RT и IS2000RT допускается подключение сетевого кабеля к выводам входной сети «L-N-PE».



**Рисунок 11.** Стабилизаторы Штиль IS2500RT, IS3000RT и IS3500RT. Выводы «Вход PE-L-N»



**ВНИМАНИЕ!** Все монтажные работы с выводами «Вход PE-L-N» и выводами входной сети производятся только при отключенном напряжении в подключаемой сети и строго в соответствии с маркировкой и фазностью: PE – проводник заземления, L – фазный проводник, N – нейтральный проводник.



**ВНИМАНИЕ!** Запрещается проверка наличия напряжения прикосновением к токоведущим элементам рукой или токопроводящими предметами, а также путем короткого замыкания.

4. Убедиться, что евровилка надёжно зафиксирована в сетевой розетке или, что кабель надёжно зафиксирован в соответствующих ему выводах. Проверить отсутствие фазы на выходе стабилизатора, после чего включить напряжение в питающей сети (в случае его предварительного отключения).
5. Перевести автоматический выключатель в положение ON («1»). На передней панели стабилизатора загорятся и погаснут светодиодные индикаторы, затем загорится только индикатор «Норма». Вентиляторы начнут вращаться, на ЖК-дисплее появятся значения входного и выходного напряжения.
6. При необходимости изменить значение выходного напряжения (порядок изменения выходного напряжения – **пункт 3.5**).
7. Перевести автоматический выключатель в положение OFF («0»). У стабилизатора загорится светодиодный индикатор «Авария», отключится ЖК-дисплей, вентиляторы перестанут вращаться.
8. Дождаться полного отключения стабилизатора (погаснут все светодиодные индикаторы), после чего, в зависимости от способа подключения: извлечь кабель с евровилкой из сетевой розетки или отключить напряжение входной сети переменного тока (при подключении стабилизатора с помощью выводов «Вход PE-L-N» или с помощью сетевого кабеля и выводов входной сети).
9. Убедившись в отсутствии напряжения на выходе стабилизатора, подключить нагрузку.

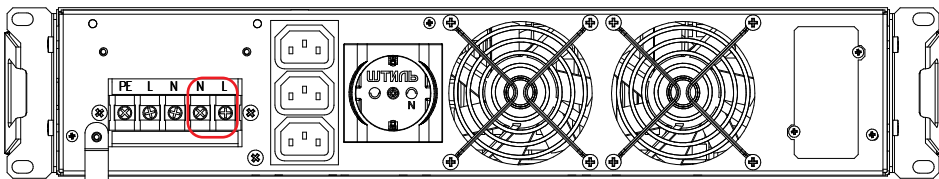
Подключение нагрузки осуществляется у моделей IS1000RT, IS1500RT и IS2000RT к розеткам, у моделей IS2500RT, IS3000RT и IS3500RT к розеткам и к выводам «Выход N-L» (**рисунок 12**). Рекомендованное сечение кабеля для подключения нагрузки к выводам «Выход N-L» – 2,5 мм<sup>2</sup>.



**ВНИМАНИЕ!** Подключение нагрузки к выводам «Выход N-L» производится строго в соответствии с маркировкой: L – фазный проводник, N – нейтральный проводник.



**ВНИМАНИЕ!** Если подключаемая к выводам «Выход N-L» нагрузка имеет проводник заземления, который невозможно смонтировать на общий заземляющий проводник сети переменного тока, а также при отсутствии у сети переменного тока общего заземляющего проводника, следует подключить заземляющий проводник нагрузки на контакт «РЕ» вывода стабилизатора (вместе с заземляющим проводником питающей стабилизатор сети).



**Рисунок 12.** Стабилизаторы Штиль IS2500RT, IS3000RT и IS3500RT. Выводы «Выход N-L»



**ВНИМАНИЕ!** Общая потребляемая мощность нагрузок, подключаемых к стабилизатору, не должна превышать номинальную выходную мощность устройства (**таблица 3**). Обратите особое внимание на изменение выходной мощности стабилизатора при изменении значения входного напряжения (**рисунок 9**), а также на наличие пусковых токов у подключаемого к стабилизатору оборудования.

10. Перевести автоматический выключатель в положение ON («I»), при необходимости предварительно включив напряжение входной сети переменного тока.
11. Проконтролировать величину нагрузки на стабилизатор. При отсутствии перегрузки – устройство готово к эксплуатации.



**ВНИМАНИЕ!** При подключении газового котла к стабилизатору необходимо строго соблюдать фазность подключения! Если после подключения к стабилизатору газовый котел не запускается, необходимо перевернуть вилку котла в розетке стабилизатора.

## 3.4 Эксплуатация изделия

В процессе эксплуатации со стабилизатором необходимо обращаться бережно, не подвергать механическим повреждениям, воздействиям жидкости, грязи и повышенной температуры. Рекомендуется поддерживать чистоту в помещении, где установлен стабилизатор. Это позволит предотвратить загрязнение внутренних узлов изделия.



### ЗАПРЕЩАЕТСЯ:

- размещать на корпусе стабилизатора любые предметы и изменять местоположение работающего стабилизатора;
- осуществлять электрическое присоединение (отсоединение) нагрузки при работающем стабилизаторе;
- допускать попадание внутрь изделия инородных предметов и различных жидкостей;
- накрывать корпус работающего стабилизатора любым материалом и размещать на работающем стабилизаторе или рядом с работающим стабилизатором предметы, закрывающие вентиляционные отверстия;
- эксплуатация стабилизатора при появлении дыма или характерного для горячей изоляции запаха, а также при возникновении повышенного шума или вибрации;
- производить любые работы, связанные с ремонтом и техническим обслуживанием нагрузки, без её предварительного отсоединения от стабилизатора;
- осуществлять любые работы, связанные с подключением, отключением, обслуживанием и изменением положения стабилизатора, подключенного в сеть через кабельные выводы «Вход PE-L-N» без предварительного отключения напряжения в питающей стабилизатор сети переменного тока.

## 3.5 Порядок изменения выходного напряжения



**ВНИМАНИЕ!** Рекомендуется изменять выходное напряжение стабилизатора при отключенной нагрузке.



**ВНИМАНИЕ!** Запрещается выполнять электрическое отсоединение нагрузки при работающем стабилизаторе (порядок отключения изделия – **пункт 3.6**).

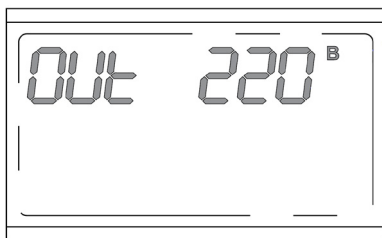


**ВНИМАНИЕ!** Запрещается проверка наличия напряжения прикосновением к токоведущим элементам рукой или токопроводящими предметами, а также путем короткого замыкания.


Порядок изменения выходного напряжения:

1. Двойным быстрым нажатием кнопки  перевести ЖК-дисплей в режим настройки выходного напряжения (**рисунок 13**).

2. Кратковременными нажатиями кнопки  выбрать необходимое значение выходного напряжения (диапазон 220-230 В, шаг 1 В).



**Рисунок 13** ЖК-дисплей в режиме настройки выходного напряжения


3. Удержанием кнопки  установить выбранное значение выходного напряжения. В момент применения пользовательской настройки:

- у стабилизаторов Штиль IS1000RT, IS1500RT, IS2000RT индикатор «Норма» будет мигать, ЖК-дисплей автоматически выйдет из режима настройки выходного напряжения;
- у стабилизаторов Штиль IS2500RT, IS3000RT и IS3500RT индикатор «Авария» будет гореть, индикатор «Норма» - мигать, ЖК-дисплей автоматически выйдет из режима настройки выходного напряжения.

После применения пользовательской настройки:

- у стабилизаторов Штиль IS1000RT, IS1500RT, IS2000RT индикатор «Норма» загорится (перестанет мигать);
- у стабилизаторов Штиль IS2500RT, IS3000RT и IS3500RT индикатор «Авария» погаснет, индикатор «Норма» загорится (перестанет мигать).



**ВНИМАНИЕ!** Выход из режима настройки выходного напряжения без установки выбранного значения осуществляется двойным быстрым нажатием кнопки .



**ВНИМАНИЕ!** В момент применения пользовательской настройки выходного напряжения возможно кратковременное обесточивание выхода изделия.



**ВНИМАНИЕ!** Допустимое число изменений выходного напряжения для моделей IS1000RT, IS1500RT и IS2000RT составляет 100 раз.

### 3.6 Порядок отключения изделия

1. Завершить работу подключённой к стабилизатору нагрузки.
2. Автоматический выключатель «Сеть» перевести в положение OFF («0»).
3. В зависимости от способа подключения стабилизатора, извлечь кабель с евровилкой из сетевой розетки или, отключив напряжение входной сети переменного тока и убедившись в отсутствии напряжения на входе стабилизатора, отсоединить кабели входной сети от выводов «Вход PE-L-N» или сетевой кабель стабилизатора от выводов входной сети.
4. Убедившись в отсутствии напряжения на выходе стабилизатора, отключить нагрузку от розеток и выводов «Выход N-L» (в случае их наличия).



**ВНИМАНИЕ!** Запрещается проверка наличия напряжения прикосновением к токоведущим элементам рукой или токопроводящими предметами, а также путем короткого замыкания.



## 3.7 Изделие в аварийных условиях эксплуатации

Действия стабилизатора в аварийных условиях эксплуатации приведены в **таблице 5**.

**Таблица 5.** Стабилизатор в аварийных условиях эксплуатации

Аварийное условие эксплуатации	Действия стабилизатора	Индикация
Длительная перегрузка	1. Отключение нагрузки, если сеть не в норме. Переход на байпас, если сеть в норме	При отключении нагрузки гаснет индикатор «Норма». При переходе на байпас мигает индикатор «Норма»
	2. Ожидание 30 секунд	Горит индикатор «Авария». При переходе на байпас мигает индикатор «Норма». На ЖК-дисплее надпись «Перегрузка!»
	3. Подключение нагрузки	Гаснет индикатор «Авария», загорается (перестаёт мигать) индикатор «Норма»
<b>ВНИМАНИЕ!</b> Если длительная перегрузка не снята, то процедура повторяется.		
Перегрев	1. Отключение нагрузки, если сеть не в норме. Переход на автоматический байпас, если сеть в норме	При отключении нагрузки гаснет индикатор «Норма». При переходе на байпас мигает индикатор «Норма»
	2. Ожидание охлаждения	Горит индикатор «Авария». При переходе на байпас мигает индикатор «Норма». На ЖК-дисплее надпись «Перегрев!»
	3. Подключение нагрузки	Гаснет индикатор «Авария», загорается (перестаёт мигать) индикатор «Норма»
Короткое замыкание или низкий импеданс нагрузки	1. Отключение нагрузки	При отключении нагрузки гаснет индикатор «Норма»
	2. Ожидание 30 секунд	Горит индикатор «Авария». На ЖК-дисплее надпись «Перегрузка!»
	3. Подключение нагрузки	Гаснет индикатор «Авария», загорается индикатор «Норма»
<b>ВНИМАНИЕ!</b> Если короткое замыкание или низкий импеданс нагрузки не сняты, то процедура повторяется.		
Напряжение за пределами допустимого диапазона	1. Отключение нагрузки	Гаснет индикатор «Норма»
	2. Ожидание возвращения напряжения в допустимый диапазон	Горит индикатор «Авария»
	3. Подключение нагрузки	Гаснет индикатор «Авария», загорается индикатор «Норма»
Частота за пределами допустимого диапазона	1. Отключение нагрузки	Гаснет индикатор «Норма»
	2. Ожидание возвращения частоты в допустимый диапазон	Горит индикатор «Авария»
	3. Подключение нагрузки	Гаснет индикатор «Авария», загорается индикатор «Норма»
Выход из строя одного из внутренних узлов	Отключение нагрузки, если сеть не в норме. Переход на байпас, если сеть в норме (при исправности цепей байпаса)	При отключении нагрузки гаснет индикатор «Норма». Горит индикатор «Авария». При переходе на байпас мигает индикатор «Норма»
<b>ВНИМАНИЕ!</b> Рекомендуется перезапустить стабилизатор. Если неисправность не пропала обратитесь в сервисный центр.		

## 4. ВОЗМОЖНЫЕ НЕИСПРАВНОСТИ

В случае возникновения проблем с функционированием стабилизатора осмотрите устройство на наличие видимых повреждений и попытайтесь визуально установить причину неисправности. Возможные неисправности стабилизатора и методы их устранения приведены в **таблице 6**.



**ВНИМАНИЕ!** Если Вы не можете определить причину неисправности визуально, обратитесь в сервисный центр или на завод-изготовитель.



**ВНИМАНИЕ!** Не пытайтесь самостоятельно проводить ремонтное обслуживание стабилизатора. Для проведения любых работ по диагностике и ремонту изделия обращайтесь в сервисный центр или на завод-изготовитель.

**Таблица 6.** Возможные неисправности и методы их устранения

Неисправность	Вероятные причины неисправности	Меры по устранению
Горит индикатор «Авария». На ЖК-дисплее надпись «Перегрузка!». (Шкала, отображающая нагрузку, заполнена)	Перегрузка, возникает вследствие: - мощности нагрузки, превышающей номинальную выходную мощность стабилизатора; - пониженного входного напряжения сети, обуславливающего снижение мощности стабилизатора ( <b>рисунок 9</b> ); - высоких пусковых токов у защищаемого оборудования	Уменьшить мощность нагрузки или заменить стабилизатор на аналогичный с большей выходной мощностью
Горит индикатор «Авария». На ЖК-дисплее надпись «Перегрузка!». (Шкала, отображающая нагрузку, не заполнена)	Короткое замыкание или низкий импеданс нагрузки, возникают вследствие: - неисправности или неправильного подключения нагрузки	Проверить правильность подключения, исправность нагрузки и целостность соединительных кабелей
Горит индикатор «Авария». На ЖК-дисплее надпись «Перегрев!». (Шкала, отображающая нагрузку, в норме)	Нагрев внутренних узлов свыше 80 °С, возникает по причине: - недостаточной вентиляции изделия (закрыты или забиты пылью вентиляционные отверстия); - высокой температуры в помещении; - попадания прямых солнечных лучей на корпус стабилизатора; - попадания в вентилятор посторонних предметов; - неисправности и износа вентилятора	Проверить вентиляцию и место установки изделия. Очистить стабилизатор от пыли. Обеспечить охлаждение воздуха в помещении со стабилизатором. Прочистить <sup>1</sup> вентилятор, при его неисправности обратиться в сервисный центр для замены.
Горит индикатор «Авария». (Шкала, отображающая нагрузку, не заполнена)	Параметры сети переменного тока вне рабочего диапазона Неисправность одного из элементов стабилизатора	Проверить параметры сети переменного тока Перезапустить стабилизатор <sup>2</sup>
Стабилизатор не переходит в режим настройки выходного напряжения	Превышено допустимое число изменений выходного напряжения	Обратиться в сервисный центр
Стабилизатор не включается	Параметры сети переменного тока вне рабочего диапазона	Проверить параметры сети переменного тока
	Неправильное подключение стабилизатора Неисправность одного из элементов стабилизатора	Проверить правильность подключения Перезапустить стабилизатор <sup>2</sup>

<sup>1</sup> Чистка вентилятора производится только при отключенном устройстве.

<sup>2</sup> Если неисправность не пропала, обратиться в сервисный центр.

## 5. ТЕХНИЧЕСКОЕ ОБСЛУЖИВАНИЕ

### 5.1 Техническое обслуживание изделия

При периодическом техническом обслуживании стабилизатора (рекомендуется проводить ТО не реже одного раза в полгода) проводятся следующие работы:

- проверка соответствия индикации текущему режиму работы;
- осмотр внешней поверхности на отсутствие механических повреждений, коррозии и загрязнений;
- очистка внешней поверхности от пыли (производится сухой чистой ветошью);
- осмотр и проверка надёжности крепления всех подключенных кабелей;
- осмотр и проверка вентиляционных отверстий. При обнаружении засорений – очистка вентиляционных отверстий;
- визуальная проверка вращения вентиляторов.

### 5.2 Меры безопасности



#### **ВНИМАНИЕ!**

- СОБЛЮДАЙТЕ ОСОБУЮ ОСТОРОЖНОСТЬ ПРИ ПРОВЕДЕНИИ ТЕХНИЧЕСКОГО ОБСЛУЖИВАНИЯ;
- ОСУЩЕСТВЛЯЙТЕ ТЕХНИЧЕСКОЕ ОБСЛУЖИВАНИЕ ТОЛЬКО ПРИ ОТКЛЮЧЕНИИ СТАБИЛИЗАТОРА ОТ СЕТИ И НАГРУЗОК ОТ СТАБИЛИЗАТОРА (ЗА ИСКЛЮЧЕНИЕМ ПРОВЕРКИ СВЕЧЕНИЯ СВЕТОДИОДОВ И ВРАЩЕНИЯ ВЕНТИЛЯТОРОВ);
- ПРИ ОЧИСТКЕ СТАБИЛИЗАТОРА ОТ ПЫЛИ СОБЛЮДАЙТЕ ОСТОРОЖНОСТЬ И НЕ НАРУШАЙТЕ ЦЕЛОСТНОСТЬ РАЗЪЕМОВ, АВТОМАТИЧЕСКИХ ВЫКЛЮЧАТЕЛЕЙ И СОЕДИНЕНИЙ;
- ДАЖЕ ПРИ ОТКЛЮЧЕНИИ СТАБИЛИЗАТОРА ОТ ПИТАЮЩЕЙ СЕТИ ПЕРЕМЕННОГО ТОКА, КОНДЕНСАТОРЫ, НАХОДЯЩИЕСЯ ВНУТРИ КОРПУСА ИЗДЕЛИЯ, В ТЕЧЕНИЕ НЕКОТОРОГО ВРЕМЕНИ ХРАНЯТ ОСТАТОЧНЫЙ ЗАРЯД, КОТОРЫЙ МОЖЕТ ВЫЗВАТЬ ПОРАЖЕНИЕ ЧЕЛОВЕКА ЭЛЕКТРИЧЕСКИМ ТОКОМ;
- ДЛЯ ПРОВЕДЕНИЯ ЛЮБЫХ РАБОТ ПО РЕМОНТУ СТАБИЛИЗАТОРА ОБРАЩАЙТЕСЬ В СЕРВИСНЫЙ ЦЕНТР.

### 5.3 Текущий ремонт

Текущий ремонт стабилизатора может проводиться только квалифицированным персоналом, допущенным к данным работам предприятием-изготовителем или сервисным центром.

## 6. ХРАНЕНИЕ И ТРАНСПОРТИРОВАНИЕ

Стабилизатор должен соответствовать требованиям технической документации после хранения в упакованном виде в вентилируемых хранилищах в течение 12 месяцев при температуре окружающей среды от минус 40 °С до плюс 40 °С и среднемесячной относительной влажности 80%.

Транспортирование стабилизатора должно проводиться в упаковке предприятия-изготовителя железнодорожным и автомобильным транспортом (в крытых вагонах, закрытых автомашинах, контейнерах) при температуре окружающей среды от минус 40 °С до плюс 40 °С и относительной влажности 80%.

Транспортирование в самолетах должно производиться в соответствии с правилами перевозки багажа и грузов по воздушным линиям.

Климатические условия транспортирования на самолетах: нижнее значение температуры минус 40 °С, резкая смена температур от минус 40 °С до плюс 40 °С, пониженное давление воздуха до 26,5 кПа (200 мм. рт. ст.).



**ВНИМАНИЕ!** Избегайте механических воздействий на упаковочную тару при транспортировке. Необходимо устанавливать упаковочную тару в соответствии с маркировкой «низ-верх». Несоблюдение данных требований может привести к выходу стабилизатора из строя.



**ВНИМАНИЕ!** В случае транспортирования или хранения стабилизатора в условиях отрицательных температур перед началом подключения и использования устройство необходимо выдержать в нормальных условиях эксплуатации (**таблица 3**) не менее 8 часов.

## 7. ГАРАНТИИ ИЗГОТОВИТЕЛЯ

Предприятие-изготовитель гарантирует соответствие стабилизатора требованиям технических условий и сертификата при соблюдении потребителем условий транспортирования, хранения, монтажа и эксплуатации, предусмотренных в эксплуатационной документации.

Гарантийный срок эксплуатации стабилизатора – 24 месяца со дня продажи через розничную торговую сеть, но не более 36 месяцев со дня изготовления данного стабилизатора.

В течение гарантийного срока эксплуатации в случае нарушения работоспособности стабилизатора по вине предприятия-изготовителя потребитель имеет право на проведение гарантийного ремонта.

В гарантийный ремонт не принимаются изделия, имеющие трещины, следы ударов, механические повреждения, следы вмешательства в электрическую схему.



**ВНИМАНИЕ!** На корпус стабилизатора наклеена гарантийная пломба. Повреждение пломбы лишает изделие гарантии а вскрытие опломбированной части корпуса может повлечь поражение электрическим током!

## 8. ИЗГОТОВИТЕЛЬ



### ООО «Штиль Энерго»

Адрес: г. Тула, ул. Городской пер., д.39

Телефон: +7(4872) 24-13-60, 24-13-62

Техническая поддержка, гарантийное и

послегарантийное обслуживание: 8 (804) 333-65-64

E-mail: [company@shtyl.ru](mailto:company@shtyl.ru)

Web: [www.shtyl.ru](http://www.shtyl.ru), [штиль.рф](http://штиль.рф)





**ООО «Штиль Энерго»**

Адрес: г. Тула, ул. Городской пер., д.39

Телефон: +7(4872) 24-13-60, 24-13-62

Техническая поддержка, гарантийное и  
послегарантийное обслуживание: 8 (804) 333-65-64

E-mail: [company@shtyl.ru](mailto:company@shtyl.ru)

Web: [www.shtyl.ru](http://www.shtyl.ru), [сhtyl.рф](http://сhtyl.рф)