

Термостатические вентили

Содержание:

Страница 1	Общие указания Монтаж вентиля Монтаж термостата Значение цифр и символов на термостате
Страница 2	Ограничение области настройки
Страница 3	Блокировка значения настройки Юстировка Удаление ограничителя
Страница 4	Замена сальников Исправление неисправностей Адрес производителя

Общие указания

Термостатические вентили для отопит. приборов регулируют температуру помещения путем изменения расхода теплоносителя. Часто бывает необходим небольшой объем теплоносителя (особенно в переходный период), в это время термостатический вентиль открывается мало и при повышении перепада давления может возникать шум. Чтобы избежать этого, необходимо иметь устройство для влияния на перепад давления: настраиваемые циркуляционные насосы, регулируемые вручную байпасные трубопроводы, регуляторы перепада давления или перепускные клапаны.

Для изменения температуры подающего теплоносителя в зависимости от температуры наружного воздуха, рекомендуется использовать регулятор температуры прямого потока, реагирующий на изменение наружной температуры.

Подробная информация приведена в рекомендациях по использованию и в технических данных по термостатическим вентилям.

Монтаж вентиля

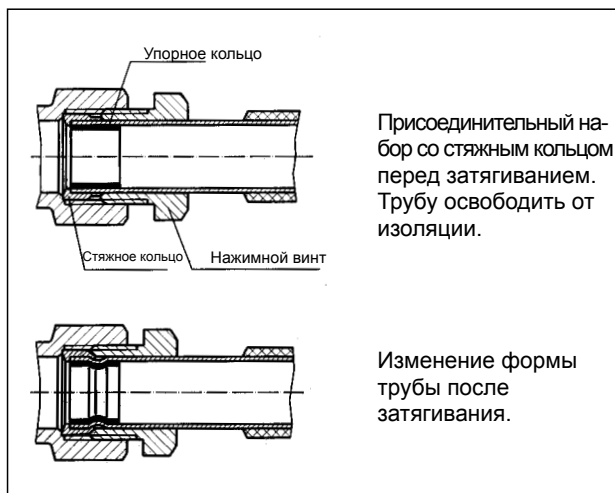
Термостатический вентиль монтируется т. о., чтобы термостат находился горизонтально и свободно омывался воздухом. Если строительные размеры не позволяют этого, следует использовать термостат с выносным датчиком или с дистанционной настройкой. В этом случае капиллярная трубка не должна деформироваться или перегибаться.

Монтаж вентиля к отопительному прибору осуществляется на подающей линии, причем направление движения теплоносителя должно совпадать с направлением стрелки на корпусе вентиля.

При непаянном соединении труб (посредством стяжного кольца) присоединительная резьба и кольцо легко смазываются маслом. Не допускается применение дополнительной смазки! Тарелка вентиля, выполненная из этилен-пропилен-диен-каучук, не должна соприкоснуться со смазкой, т. к. этот материал к ней неустойчив.

Следует использовать только оригинальные присоединительные наборы со стяжными кольцами фирмы Oventrop.

Труба обрезается на необходимую величину под прямым углом. Конец трубы должен быть свободным от фаски и недеформированным.



При соединении с тонкостенными или очень мягкими трубами необходимо использовать упорные кольца. Они калибруют трубу и дают необходимое внутреннее усиление стенки трубы, чтобы произвести затягивание. В трубах со сварными швами упорные кольца не применяются. Следует тщательно следовать рекомендациям завода-изготовителя. Для проверки следует произвести предварительное испытание.

Для металлопластиковой трубы "Coripe" применяются специальные соединения "Cofit". Необходимо соблюдать инструкции по монтажу.

Во избежание присутствия грата и грязи отопительный прибор и трубопровод следует тщательно промыть.

При переоснащении старых отопительных систем в каждый вентиль необходимо поместить фильтр из пластика.

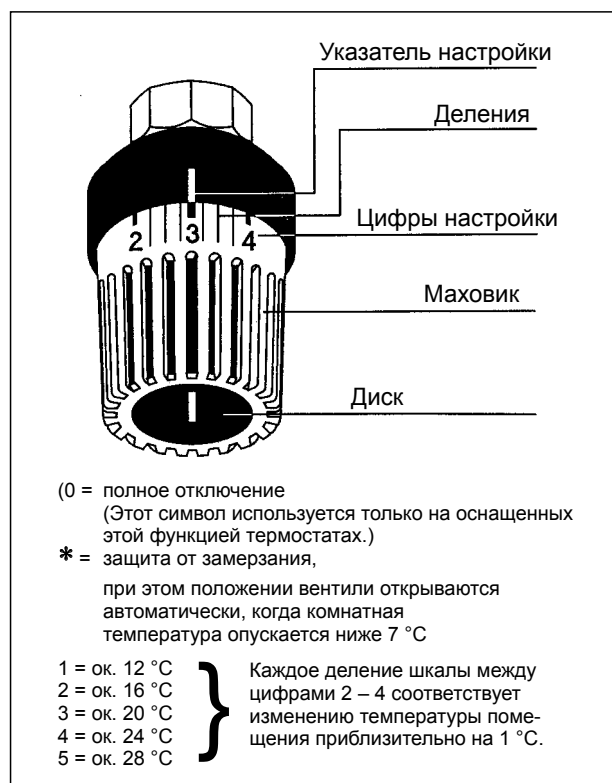
Термостат устанавливается только после окончания всех строительных работ. Во время строительных работ вентиль приводится в действие с помощью защитного колпачка. Резьбовой колпачок нельзя использовать для длительного перекрытия вентиля при демонтированном отопительном приборе. Для этого используются металлические заглушки.

Монтаж термостатов

Чтобы установка термостата была более легкой, перед монтажом необходимо повернуть маховик в максимально открытое положение (цифра 5). В этом положении накидная гайка термостата легко навинчивается на корпус вентиля.

Термостат устанавливается таким образом, чтобы маркировка была наверху. Удерживая термостат в таком положении, плотно, но без усилия затянуть накидную гайку.

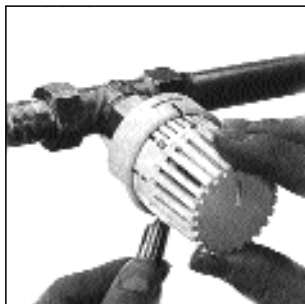
Значение символов и цифр на термостате



Ограничение области настройки*

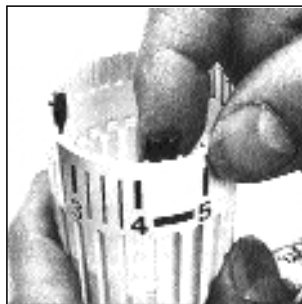
Область настройки термостата „Uni L” может быть ограничена посредством зажимов, которые находятся в маховике (шкальном колпачке). Зажимы могут быть помещены только **вовнутрь** маховика. Две перемычки зажима должны находиться в двух пазах внутреннего растривания.

Пример: ограничение настройки на нижнее номинальное значение 16 °C и на верхнее номинальное значение 24 °C (например, для гостиных, домов престарелых).



1

Рис. 1: Снять маховик при помощи специального инструмента (арт. №. 198 91 00) или штифта, например, кнопкой авторучки. При этом штифт вставить в демонтакное отверстие на нижней стороне термостата. При повороте маховика в положение отключения он может быть легко снят.



5

Рис. 5: Для ограничения верхнего значения настройки, например на цифре „4” (соответствует ок. 24 °C) зажим устанавливается в паз **после** цифры „4”. (Паз напротив цифры „4” остается свободным).



2

Рис. 2: После снятия маховика: держатель чувствительного элемента повернуть налево, так чтобы юстировочная отметка (белый штрих или зарубка) была напротив указателя настройки.



6

Рис. 6: Маховик следует одеть таким образом, чтобы цифра „3” на шкале маховика находилась напротив указателя настройки.



3

Рис. 3: Внутри маховика вмонтированы два зажима в нерабочем положении, как показано на рисунке. Следует вынуть их оттуда (естественно, что при неиспользовании зажимы могут быть снова установлены в исходное положение).



7

Рис. 7: Нажать рукой на маховик с усилием так, чтобы он вошел в держатель. Область настройки термостата теперь ограничена. Можно установить значения настройки только между „2” и „4” (ок. 16 °C - 24 °C).



4

Рис. 4: Для ограничения нижнего значения настройки, например, на цифре „2” (соответствует ок. 16 °C) зажим устанавливается в паз **перед** цифрой „2”, как представлено на рисунке. (Паз напротив цифры „2” остается свободным).

* Внимание:
Только для термостатов, выпускаемых с 1993 года. Распознается по знаку „CEN” на нижней стороне.
Другие значения ограничения и блокировки устанавливаются аналогичным образом.

Блокировка значения настройки *

Чтобы предотвратить несанкционированное изменение значения настройки на термостате, любое значение настройки может быть заблокировано. Например, блокировка значения „2”. (что соответствует ок. 16 °С, напр., для спален и коридоров). Для этого необходимо: снять маховик как показано на рис. 1 и совместить юстировочную отметку (зарубка или белый штрих) с указателем настройки.



8

Рис. 8: Маховик **свободно** насадить, так чтобы цифра „3” была напротив отметки настройки.



9

Рис. 9: Слегка нажимая на маховик, повернуть его на цифру „2”. Снова снять маховик.



10

Рис. 10: Два зажима находящиеся внутри маховика вынуть согласно указаниям к рис. 3. Зажимы ставятся в пазы до и после цифры „2”. (Паз напротив цифры „2” остается свободным).



11

Рис. 11: Маховик вставляется таким образом, чтобы цифра „2” находилась напротив указателя настройки. Теперь настройка заблокирована в позиции „2” (ок. 16 °С). Затем нажать на маховик так, чтобы он вошел в держатель.

Юстировка:

Термостат проюстирован на заводе на 20 °С = цифра „3”. Если юстировка термостата сместилась, можно вернуть ее в исходное положение следующим способом:



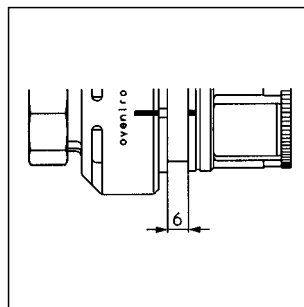
12

Рис.12: снять маховик при помощи специального инструмента (арт. № 198 91 00) или штифта, например, кнопкой авторучки. При этом штифт вставить в демонтажное отверстие на нижней стороне термостата. При повороте маховика в положение отключения - он может быть легко снят.



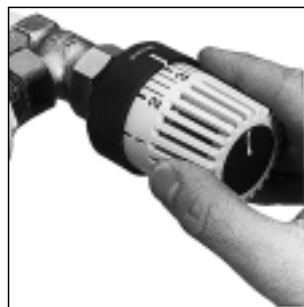
13

Рис. 13: Снять маховик. Держатель чувствительного элемента вернуть в штатив, вращая вправо, до упора, затем повернуть налево, так чтобы юстировочная отметка (зарубка или белый штрих) была напротив указателя настройки.



14

Рис. 14: Может случиться так, что чувствительный элемент полностью выкручен из штатива. Вследствии двухзаходной резьбы держателя необходимо правильно насадить его для обратного завинчивания. После окончания юстировки расстояние между штативом и держателем должно быть около 6 мм.

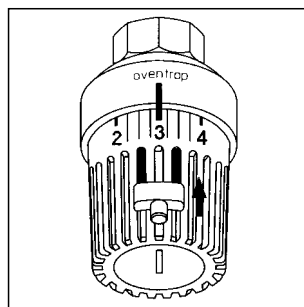


15

Рис. 15: Маховик надеть так, чтобы цифра „3” находилась напротив указателя настройки. Нажать рукой на маховик с усилием так, чтобы он вошел в держатель.

Удаление ограничителей*

Если область настройки заблокирована или ограничена зажимами, и маховик не снимается так, как это представлено на рис.1 или 12, следует сделать следующее:



16

Рис.16: Значение настройки заблокировано: вставить специальный инструмент (арт. № 198 91 00) в маховик так, чтобы одна перемычка оказалась в пазу перед указателем настройки, а другая после него. Инструмент вставить по направлению стрелки и удалить зажим. Вынуть инструмент.

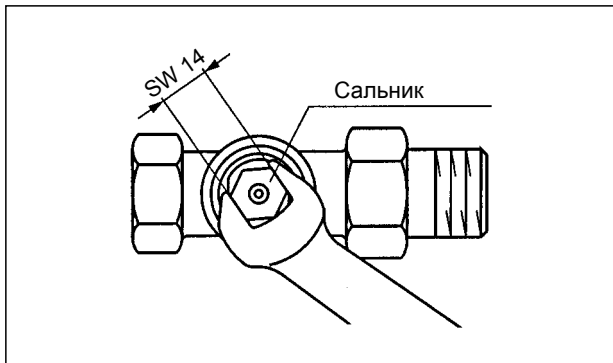
Область настройки ограничена: маховик повернуть в сторону верхнего или нижнего ограничения области настройки.

Вставить инструмент так, чтобы одна перемычка оказалась в пазу перед указателем настройки, а другая после него. Инструмент вставить по направлению стрелки и удалить зажим. Вынуть инструмент.

Теперь маховик можно снять, как показано на рис. 1. Зажимы снять и установить в новое положение.

Замена сальников

Открутить термостат от вентиля. Сальник вывернуть специальным ключом SW 14. Вода не вытекает, так как на вентилю есть дополнительное уплотнение. Ввернуть новый сальник (арт. № 101 75 00) и закрепить ключом. Термостат присоединить снова.



Примечание:

Не подходит для серий "AV6, ADV6 и RFV6".

Возможные неисправности

Не достигается или не поддерживается желаемая температура помещения:

1. Низкая температура подающего теплоносителя.
2. Не подключен насос.
3. Циркуляционный насос или температура подающего теплоносителя управляются другим электрическим комнатным термостатом.
4. Слишком низкая мощность насоса.
5. Неправильное подключение насоса.
6. Отопительный стояк сильно сдросселирован или отключен.
7. В гравитационных системах отопления необходимо устанавливать дополнительный циркуляционный насос. Системы подвержены завоздушиванию.
8. Отопительные приборы закрыты портьерами или декоративными панелями. Необходимо использовать термостат с дистанционным датчиком.
9. Термостат не омывается воздухом в достаточной степени вследствие неблагоприятных строительных пропорций. Необходимо установить термостат с выносным датчиком.
10. Выносной датчик установлен неправильно. Лучше всего установить датчик на высоте около 1 м.
11. Выбран слишком маленький отопительный прибор.
12. Если желаемая температура достигается только при установке термостата на более высокую отметку еще раз проюстировать термостат (при желании).

Термостатический вентиль не регулирует:

13. Термостат не закреплен на вентилю.
14. Капиллярная трубка дистанционного датчика согнута или повреждена. Установить новый термостат. Будьте осторожны при закреплении трубки!
15. При использовании сетчатого фильтра: Он засорился? Демонтировать вентиль, промыть трубопровод, очистить фильтр, присоединить вентиль.
16. Воздух затрудняет циркуляцию в отопительном приборе. Необходимо удалить воздух.
17. Воздух затрудняет циркуляцию в стояках. Установить в подходящих местах воздухоотводчики.
18. Вентильная головка деформирована, например, в результате неправильной предварительной сборки. Установить новый вентиль.
19. Настройка термостата изменена в результате некачественного вмешательства. Заново проюстировать термостат. (см. стр. 3).

Вентиль невозможно закрыть:

20. В большинстве случаев это объясняется наличием твердых частиц в области тарелки вентиля, например, окалина от сварки и ржавчины. Эти инородные тела можно удалить многократным нажатием на шпindel вентиль. Термостат перед этим необходимо снять.

Вентильная головка заменяется, если тарелка вентиля повреждена в результате применения силы при попытках закрыть вентиль. Замена вентильной головки возможна без опорожнения системы отопления, с помощью специального инструмента „Demo-Block“. Если же, несмотря на это, на вентильной головке остались инородные частицы, нужно после опорожнения системы удалить их из вентиля или заменить вентиль.
21. Защита от замерзания. Символ * соответствует температуре помещения ок. 7 °C. При этом вентиль открывается, как только температура опустится ниже этого значения, например, при вентиляции.
22. Термостат поврежден, и его необходимо заменить. Перед этим нужно проверить, не загрязнен ли он и не изменена ли юстировка. Присоедините новый термостат, а старый отошлите обратно на завод. Если не истек гарантийный срок, то термостат будет бесплатно отремонтирован или заменен.

Вентиль протекает:

23. Свободное соединение сальника. Закрепить.
24. Уплотнительное кольцо в соединении сальника повреждено. Систему можно не опорожнять (см. выше)
25. Вентильная головка не закреплена. Закрепить. Возможно необходимо заменить вентильную головку (см. пункт 20.)

Вентиль гремит:

26. Однозначно перепутаны подающий и обратный трубопроводы.

Шум от движения теплоносителя:

27. Возможно ли уменьшить напор насоса (перепад давления)?

При возникновении других вопросов обращайтесь пожалуйста, к производителю.