

ТЕХНИЧЕСКИЙ ПАСПОРТ ИЗДЕЛИЯ



VALTEC

Производитель: VALTEC s.r.l., Via Pietro Cossa, 2, 25135-Brescia, ITALY



ТРОЙНИК КОЛЛЕКТОРНЫЙ С ШАРОВЫМ КРАНОМ

Модель: **VTp.781**



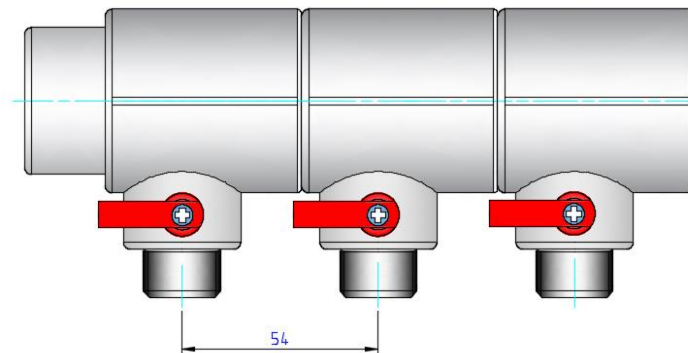
ПС - 46308

Паспорт разработан в соответствии с требованиями ГОСТ 2.601

ТЕХНИЧЕСКИЙ ПАСПОРТ ИЗДЕЛИЯ

1. Назначение и область применения

1.1. Тройник с шаровым краном предназначен для изготовления распределительных коллекторов с шагом между выходами 54мм (см.рисунок).



1.2. Тройники снабжены отсечными шаровыми кранами, позволяющими отключать отдельного потребителя, подключенного к коллектору.

1.3. Коллекторный тройник позволяет изготавливать коллекторы с выходами, направленными в противоположные стороны или под углом друг к другу (см. рисунок).



1.4. Тройники соединяются между собой методом полифузионной сварки с помощью специального инструмента.

1.5. Присоединение трубопроводов к выходам тройника осуществляется с помощью резьбовых соединителей стандарта «конус» (1/2") и «евроконус» (3/4").

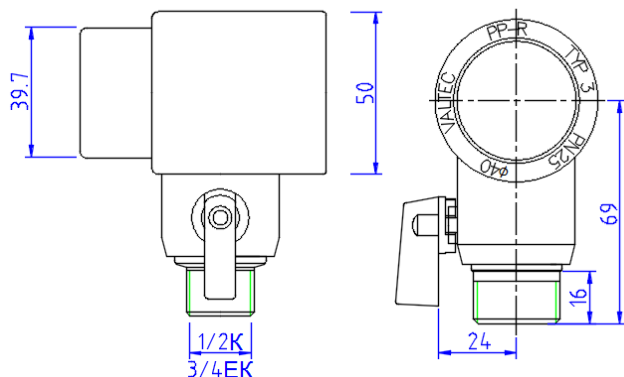
Паспорт разработан в соответствии с требованиями ГОСТ 2.601

ТЕХНИЧЕСКИЙ ПАСПОРТ ИЗДЕЛИЯ

2. Технические характеристики

№	Характеристика	Ед.изм.	Значение
1	Номинальное давление,PN	бар	25
2	Максимальная температура рабочей среды	°С	95
3	Минимальная температура хранения	°С	-30
4	Резьба выходов	дюймы	1/2"К;3/4"ЕК
5	Стандарт резьбы		ГОСТ 6357
6	Наружный диаметр присоединяемых подводящих трубопроводов	мм	40
7	Материал корпуса	Полипропилен PPR-100	
8	Материал шарового затвора	Латунь CW 614 N, хромированная	
9	Материал уплотнителей штока шарового крана	EPDM	
10	Материал уплотнительных седельных колец	PTFE	
11	Класс герметичности затвора шарового крана	А	
12	Средний полный срок службы	лет	25
13	Средняя наработка на отказ шарового крана	циклы	5000
14	Средний полный ресурс шарового крана	циклы	5000
15	Пропускная способность шарового крана	м3/час	4,8
16	Ремонтопригодность шарового крана	нет	

3. Габаритные размеры



Паспорт разработан в соответствии с требованиями ГОСТ 2.601

ТЕХНИЧЕСКИЙ ПАСПОРТ ИЗДЕЛИЯ

4. Указания по монтажу

4.1. Монтаж тройников должен осуществляться при температуре окружающей среды не ниже +5 °С. Изделия, принесенные с мороза, до монтажа должны быть выдержаны в теплом помещении не менее 2-х часов.

4.2. Соединения должны выполняться методом термической полифузионной муфтовой сварки с помощью специального сварочного аппарата. Настраиваемая рабочая температура 260°С.

4.3. При выполнении соединений следует придерживаться следующего порядка:

- отрезать трубу строго перпендикулярно ее продольной оси;
- подготовить торец трубы к монтажу (отторцевать, снять наружную фаску, для труб ALUX – специальной торцовкой произвести выборку слоя алюминия на глубину 2 мм);
- разогреть сварочный инструмент до температуры 260°С;
- надеть трубу и тройник на насадки сварочного инструмента ;
- произвести нагрев в течение 12 сек,
- произвести соединение, выдержав его в течение 6 сек;
- нагружать соединение рабочим давлением допускается по окончании времени остывания – через 240 сек.

4.4. Трубы для муфтовой сварки рекомендуется использовать того же производителя, что и коллекторы. В этом случае гарантируется одновременный прогрев на рабочую глубину трубы и фитинга.

4.5. Для соединений стандарта «конус» (1/2) используются следующие фитинги:

- VTc.709- для пластиковых труб;
- VTc.710;VTc.712 –для металлополимерных труб;
- VTc.711 – для медных труб;
- VTr.708E -20x1/2K – для полипропиленовых труб.

4.6. Для соединений стандарта «евроконус» (3/4) используются следующие фитинги:

- VT.4410 –для пластиковых труб;
- VT.4420;VTc.712E -для металлополимерных труб;
- VT.4430 –для медных труб;
- VTr.708E – 20x3/4ЕК – для полипропиленовых труб.

5. Указания по эксплуатации и техническому обслуживанию

5.1. Тройники должны эксплуатироваться при условиях, указанных в таблице технических характеристик и при режимах, соответствующих принятому классу эксплуатации трубопроводов.

5.2. Тройники не допускаются к применению:

- при рабочей температуре транспортируемой жидкости свыше 95°С ;

Паспорт разработан в соответствии с требованиями ГОСТ 2.601

ТЕХНИЧЕСКИЙ ПАСПОРТ ИЗДЕЛИЯ

- при рабочем давлении , превышающем допустимое для данного класса эксплуатации;
 - в помещениях категорий «А,Б,В» по пожарной опасности (п.2.8. СП 40-101-96);
 - в помещениях с источниками теплового излучения, температура поверхности которых превышает 130°C;
 - в системах центрального отопления с элеваторными узлами.
- 5.3. Не допускается замораживание рабочей среды внутри тройников

6. Условия хранения и транспортировки

- 6.1.Хранение изделий должно производиться по условиям 5 (ОЖ4), раздела 10 ГОСТ 15150 в проветриваемых навесах или помещениях.
- 6.2. При хранении изделия должны быть защищены от воздействия прямых солнечных лучей.
- 6.3. Запрещается складировать изделия на расстоянии менее 1 м от нагревательных приборов.

7. Утилизация

7.1.Утилизация изделия (переплавка, захоронение, перепродажа) производится в порядке, установленном Законами РФ от 04 мая 1999 г. № 96-ФЗ "Об охране атмосферного воздуха" (с изменениями и дополнениями), от 24 июня 1998 г. № 89-ФЗ (с изменениями и дополнениями) "Об отходах производства и потребления", от 10 января 2002 № 7-ФЗ « Об охране окружающей среды» (с изменениями и дополнениями), а также другими российскими и региональными нормами, актами, правилами, распоряжениями и пр., принятыми во использование указанных законов.

7.2. Содержание благородных металлов: *нет*

8.Гарантийные обязательства

- 8.1.Изготовитель гарантирует соответствие изделий требованиям безопасности, при условии соблюдения потребителем правил использования, транспортировки, хранения, монтажа и эксплуатации.
- 8.2.Гарантия распространяется на все дефекты, возникшие по вине завода - изготовителя.
- 8.3.Гарантия не распространяется на дефекты, возникшие в случаях:
- нарушения паспортных режимов хранения, монтажа, испытания, эксплуатации и обслуживания изделия;
 - ненадлежащей транспортировки и погрузо-разгрузочных работ;
 - наличия следов воздействия веществ, агрессивных к материалам изделия;

ТЕХНИЧЕСКИЙ ПАСПОРТ ИЗДЕЛИЯ

- наличия повреждений, вызванных пожаром, стихией, форс-мажорными обстоятельствами;
 - повреждений, вызванных неправильными действиями потребителя.
- 8.4. Производитель оставляет за собой право внесения изменений в конструкцию, улучшающие качество изделия при сохранении основных эксплуатационных характеристик.

9.Условия гарантийного обслуживания

- 9.1.Претензии к качеству товара могут быть предъявлены в течение гарантийного срока.
- 9.2.Неисправные изделия в течение гарантийного срока ремонтируются или обмениваются на новые бесплатно. Решение о замене или ремонте изделия принимает сервисный центр. Замененное изделие или его части, полученные в результате ремонта, переходят в собственность сервисного центра
- 9.3.Затраты, связанные с демонтажом, монтажом и транспортировкой неисправного изделия в период гарантийного срока Покупателю не возмещаются.
- 9.4.В случае необоснованности претензии, затраты на диагностику и экспертизу изделия оплачиваются Покупателем.
- 9.5.Изделия принимаются в гарантийный ремонт (а также при возврате) полностью укомплектованными

Valtec s.r.l.
Amministratore
Delegato

ТЕХНИЧЕСКИЙ ПАСПОРТ ИЗДЕЛИЯ

ГАРАНТИЙНЫЙ ТАЛОН № _____

Наименование товара

ТРОЙНИК КОЛЛЕКТОРНЫЙ ПОЛИПРОПИЛЕНОВЫЙ С ШАРОВЫМ КРАНОМ

№	Модель	Размер	К-во,
1	<i>VTp.781</i>		
2			
3			
4			

Название и адрес торговой организации _____

Дата продажи _____ Подпись продавца _____

Штамп или печать
торговой организации

Штамп о приемке

С условиями гарантии СОГЛАСЕН:

ПОКУПАТЕЛЬ _____ (подпись)

**Гарантийный срок - Семь лет (восемьдесят четыре месяца) с
даты продажи конечному потребителю**

По вопросам гарантийного ремонта, рекламаций и претензий к качеству изделий обращаться в сервисный центр по адресу: г. Санкт-Петербург, ул. Профессора Качалова, дом 11, корпус 3, литер «А», тел/факс (812)3247750

При предъявлении претензии к качеству товара, покупатель предоставляет следующие документы:

1. Заявление в произвольной форме, в котором указываются:
 - название организации или Ф.И.О. покупателя, фактический адрес и контактные телефоны;
 - название и адрес организации, производившей монтаж;
 - основные параметры системы, в которой использовалось изделие;
 - краткое описание дефекта.
2. Документ, подтверждающий покупку изделия (накладная, квитанция).
3. Акт гидравлического испытания системы, в которой монтировалось изделие.
4. Настоящий заполненный гарантийный талон.

Отметка о возврате или обмене товара:

Дата: «__» _____ 20__ г. Подпись _____

ТЕХНИЧЕСКИЙ ПАСПОРТ ИЗДЕЛИЯ