

## ПАСПОРТ. РУКОВОДСТВО ПО ЭКСПЛУАТАЦИИ

EAC

VALTEC

Произведено по технологии: VALTEC s.r.l., Via Pietro Cossa, 2, 25135-Brescia, ITALY  
Изготовитель: TAIZHOU JIAHENG VALVES CO.,LTD, Huxin Village, Chumen Town,  
Yuhuan County, China



### РЕГУЛЯТОР ДАВЛЕНИЯ ПРЯМОГО ДЕЙСТВИЯ С ФИЛЬТРОМ И МАНОМЕТРОМ

Модель: **VT.082**

ПС - 47162

Паспорт и РЭ разработаны в соответствии с требованиями ГОСТ Р 2.601-2019

## ПАСПОРТ. РУКОВОДСТВО ПО ЭКСПЛУАТАЦИИ

### 1. Назначение и область применения

- 1.1. Регулятор давления предназначен для регулируемого снижения давления транспортируемой среды в сетях холодного и горячего водоснабжения, водяного отопления, а также на технологических трубопроводах, транспортирующих жидкости, не агрессивные к материалам регулятора.
- 1.2. Регулятор поддерживает на выходе (в том числе и в статическом режиме) давление, не превышающее настроечное, вне зависимости от скачков давления в сети.
- 1.3. Регулирование давления происходит по схеме «после себя».
- 1.4. Встроенный фильтр механической очистки защищает детали уплотнений поршней от быстрого износа.
- 1.5. Наличие манометра-индикатора позволяет контролировать давление в сети после регулятора.
- 1.6. Регулятор ограничивает расход по потребителям в пределах проектных объёмов, что исключает вероятность того, что в часы максимального водоразбора удалённые точки сети окажутся без водоснабжения.
- 1.7. Основная область применения – квартирные узлы ввода холодного и горячего водопровода.

### 2. Технические характеристики

№	Характеристика	Ед. изм.	Значение для Ду	
			1/2"	3/4"
1	Номинальное давление, PN	МПа	1,6	1,6
2	Номинальный диаметр DN	мм	15	20
3	Диапазон температур рабочей среды	°С	+5...+130	+5...+130
4	Максимальный коэффициент редукции		1:10	1:10
5	Пределы регулирования	МПа	0,2...0,5	0,2...0,5
6	Заводская настройка выходного давления	МПа	0,3	0,3
7	Номинальный расход (при скорости 2 м/с по DIN EN 1567)	м <sup>3</sup> /час	1,27	2,27
8	Номинальный расход (при скорости 1,5 м/с по СП 30.13330.2020)	м <sup>3</sup> /час	0,95	1,70
9	Условная пропускная способность (по ГОСТ Р 55023-2012 и ГОСТ 34437-2018) (100%)	м <sup>3</sup> /час	2,0	3,0
10	Пропускная способность при падении давления от настроечного 1,0 бар	м <sup>3</sup> /час	1,63	2,52

Паспорт и РЭ разработаны в соответствии с требованиями ГОСТ Р 2.601-2019

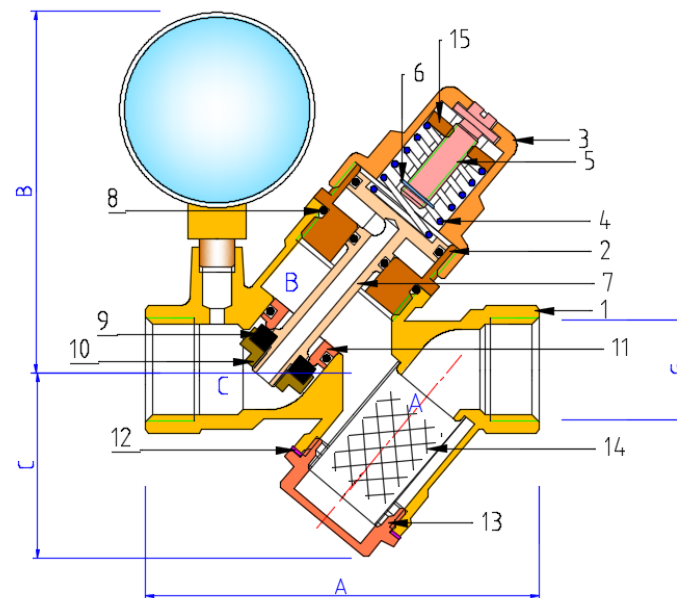
## ПАСПОРТ. РУКОВОДСТВО ПО ЭКСПЛУАТАЦИИ

11	Пропускная способность при падении давления от настроечного 1,2бар	м³/час	1,79	2,76
12	Допустимые отклонения от настроечного давления при резких изменениях входного давления	%	10	10
13	Резьба муфтовых патрубков по ГОСТ 6357-81		G1/2"	G3/4"
14	Максимальная относительная влажность окружающей среды	%	80	80
15	Максимальная температура окружающей среды	°C	60	60
16	Марка манометра-индикатора		VT.TM40.T	
17	Резьба под манометр по EN 10226 (ISO 7/1)		Rp 1/8"	
18	Уровень шума на расстоянии 2 м при скорости 2 м/с	дБ	<40	<40
19	Максимальный крутящий момент при монтаже	Нм	35	45
20	Ремонтопригодность		да	да
21	Диапазон шкалы манометра-индикатора	бар	1...10	1...10
22	Размер ячеек сетки фильтроэлемента	мкм	500	500
23	Диаметр манометра-индикатора	мм	41	41
24	Градиент изменения давления	бар	<0,04	<0,04
25	Подключение манометра		нижнее радиальное	
26	Средний полный ресурс	циклы	270000	250000
27	Расчетный срок службы	лет	15	15

Паспорт и РЭ разработаны в соответствии с требованиями ГОСТ Р 2.601-2019

## ПАСПОРТ. РУКОВОДСТВО ПО ЭКСПЛУАТАЦИИ

### 3. Устройство и применяемые материалы



Рабочая среда с начальным высоким давлением, пройдя через фильтровальную камеру **A**, попадает в рабочую камеру **B** регулятора, где воздействует на малый поршень с золотником **9**. Под воздействием пружины **4** золотник также стремится к открытию. Попав в выходной патрубок **C** и пройдя по импульсному каналу поршневого штока **7**, среда воздействует на большой поршень, тем самым побуждая золотник к закрытию. Таким образом, создаётся эффект регулирования выходного давления. При помощи регулировочного штока **5** с прижимной гайкой **15** пользователь может регулировать давление на выходе из регулятора давления.

Поз.	Наименование	Материал	Марка
1	Корпус	латунь ГОШ	CW617N
2	Втулка	никелированная	
3	Крышка		
4	Пружина	нерж. сталь	AISI316
5	Регулировочный винт	латунь	CW614N
15	Прижимная гайка		
6	Стопорная шайба	сталь. нерж.	AISI301
8	Уплотнительные кольца	эластомер	EPDM
7	Шток поршневой	латунь ГОШ	CW617N

Паспорт и РЭ разработаны в соответствии с требованиями ГОСТ Р 2.601-2019

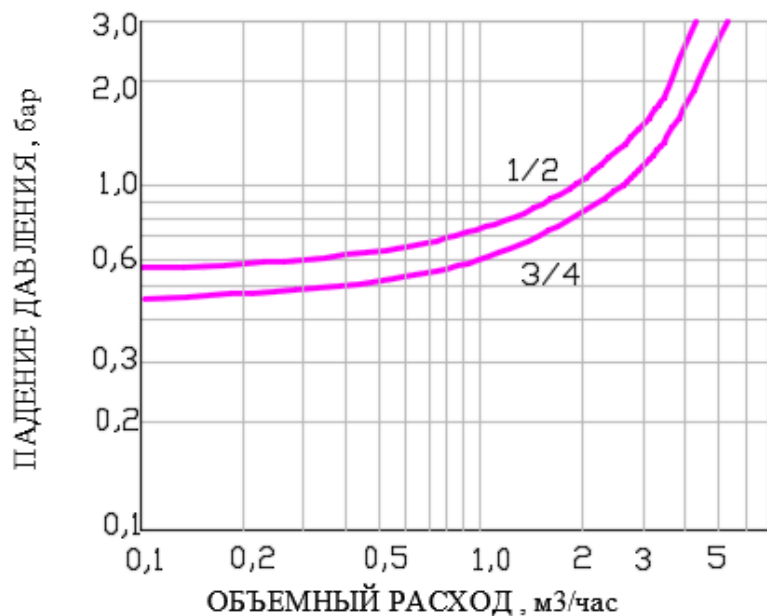
## ПАСПОРТ. РУКОВОДСТВО ПО ЭКСПЛУАТАЦИИ

11	Седельная втулка		
9	Золотниковая шайба	эластомер	EPDM
10	Золотниковая обойма	латунь	CW614N
14	Сетка фильтра	сталь. нерж.	AISI 306
13	Пробка фильтра	латунь ГОШ никелированная	CW617N
12	Прокладка фильтра	тефлон	PTFE

### 4. Гидравлические характеристики

На графике показана зависимость снижения давления на регуляторе (от настроечного значения) от расхода.

*Пример:* Регулятор 1/2" настроен на давление 3,0 бара. При расходе через регулятор 1 м<sup>3</sup>/час падение давления составит 0,75 бара. Манометр на регуляторе при водоразборе будет показывать 3,0-0,75=2,25 бара.



## ПАСПОРТ. РУКОВОДСТВО ПО ЭКСПЛУАТАЦИИ

### 5. Габаритные размеры

G, дюймы	A, мм	B, мм	C, мм	Вес, г
1/2"	83	75	41	434
3/4"	108	77	41	845

### 6. Настройка регулятора

- Регуляторы имеют заводскую настройку на выходное давление 3,0 бара.
- Настройка регулятора может производиться без его демонтажа.
- Перед настройкой регулятора, установленного в системе, рекомендуется открыть максимально возможное количество водоразборной арматуры для удаления воздуха из регулятора.
- Настройка регулятора производится при расходе, близком к нулевому, но не нулевом. Это значит, что все водоразборные краны системы должны быть закрыты, а на одном из приборов оставлен минимально возможный струйный расход (расход, при котором выходящая из излива струя не разделяется на отдельные капли).
- Настройка регулятора производится с помощью шестигранного ключа S2,5. При повороте регулировочного винта по часовой стрелке, настроечное давление уменьшается (см. стрелки на крышке клапана).

### 7. Указания по монтажу

- Регулятор должен располагаться на трубопроводе так, чтобы соблюдались следующие условия:
  - направление потока должно совпадать с направлением стрелки на корпусе;
  - пробка фильтра должна быть направлена вниз;
  - настроечный винт должен быть доступен для регулирования;
  - должно быть обеспечено удобство считывания показаний манометра-индикатора и обслуживание встроенного фильтра.
- При использовании подмоточного материала (ФУМ, пакля, лен) следует следить за тем, чтобы излишки этого материала не попадали в корпус регулятора. Это может привести к утрате им работоспособности.
- В соответствии с ГОСТ 12.2.063-2015 п.9.6, арматура не должна испытывать нагрузок от трубопровода (при изгибе, сжатии, растяжении, кручении, перекосах, вибрации, неравномерности затяжки крепежа и т.д.). При необходимости должны быть предусмотрены опоры или компенсаторы, устраняющие нагрузку на арматуру от трубопровода.
- Несоосность соединяемых трубопроводов не должна превышать 3мм при длине до 1м плюс 1мм на каждый последующий метр (СП 73.13330.2016 п.5.1.8).

## ПАСПОРТ. РУКОВОДСТВО ПО ЭКСПЛУАТАЦИИ

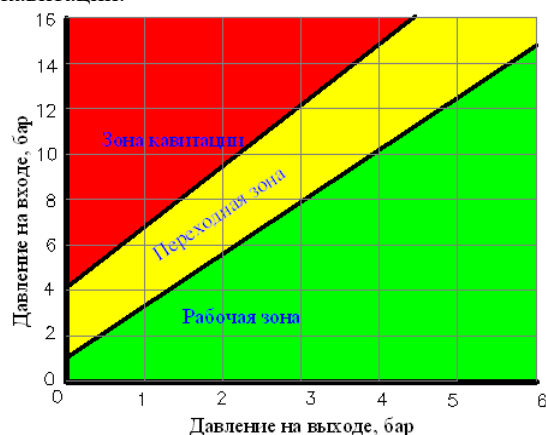
### 8. Рекомендации по расчету регулятора

8.1. При определении настроечного давления регулятора должны учитываться следующие параметры:

- статическое давление на уровне установки регулятора;
- гидравлические потери в системе после регулятора до расчетного прибора;
- требуемое избыточное давление у расчетного прибора;
- гидравлические потери в регуляторе (от настроечного) при расчетном расходе.

8.2. **Граничное условие 1:** скорость движения жидкости во внутридомовом водопроводе не должна превышать 2 м/сек (по DIN EN 1567) или 1,5 м/сек (по СП 30.13330.2020). Нарушение этого условия может привести к превышению допустимого уровня шума. Расчетные расходы по граничному условию 1 приведены в таблице технических характеристик *поз. 6 и 7*.

8.3. **Граничное условие 2:** соотношение давления на входе и на выходе должно быть таким, чтобы попадать в рабочую или переходную зону графика кавитации.



В случае нарушения этого условия седло регулятора будет подвергаться кавитационному разрушению.

8.4. **Граничное условие 3:** потери давления на регуляторе по отношению к настроечному не должны превышать 1,2 бара. Нарушение этого условия приводит к повышенному износу седла регулятора.

8.5. **ПРИМЕР (из условия обеспечения минимально допустимого напора перед расчетным прибором):**

**Исходные данные:**

- расчетный расход в системе  $G=0,95 \text{ м}^3/\text{час}$ ;

## ПАСПОРТ. РУКОВОДСТВО ПО ЭКСПЛУАТАЦИИ

- превышение высоты самого удаленного по высоте прибора в системе над высотой расположения регулятора  $-17,5 \text{ м}$ , что соответствует гидростатическому давлению  $P_c=1,75 \text{ бар}$ ;

- минимальное допустимое давление перед расчетным водоразборным прибором  $- P_u=0,6 \text{ бара}$ ;

- гидравлические потери в трубопроводах на участке от регулятора до расчетного прибора составляют  $P_p=0,65 \text{ бара}$ ;

- диаметр трубопровода на участке установки регулятора  $Dy= 1/2''$

- давление на входе в регулятор  $- 7,5 \text{ бар}$ .

**Расчет настройки регулятора:**

- настройка регулятора должна обеспечить давление на выходе не ниже:

$P_r=P_u + P_p + P_c = 0,6 + 0,65 + 1,75 = 3,0 \text{ бара}$  при расходе  $G=0,95 \text{ м}^3/\text{час}$

- по графику п. 4 находим, что при данном расходе гидравлические потери в регуляторе составят  $\Delta P=0,7 \text{ бара}$  (граничное условие 3 соблюдено);

- по таблице технических характеристик проверяем, что расход  $0,95 \text{ м}^3/\text{час}$  соответствует скорости менее  $1,5 \text{ м/сек}$ , что допускается по граничному условию 1;

- таким образом, регулятор давления должен быть настроен на давление при нулевом расходе  $P_0 = P_r + \Delta P = 3,0 + 0,7 = 3,7 \text{ бара}$ .

- по графику п.8.3. проверяем, что точка пересечения линии входного давления ( $7,5 \text{ бар}$ ) и минимального давления на выходе ( $3 \text{ бара}$ ) расположена в рабочей зоне.

### 9. Указания по эксплуатации и техническому обслуживанию

9.1. Изделия должны эксплуатироваться при условиях, изложенных в таблице технических характеристик.

9.2. Техническое обслуживание изделия заключается в периодической замене большого и малого уплотнительных колец. О необходимости замены уплотнителей свидетельствует плавное повышение давления сверх настроечного при полностью закрытых водоразборных приборах, а также появление капель жидкости на вентиляционных отверстиях крышки корпуса (поз.3). В этом случае следует немедленно перекрыть входной кран или вентиль, слить с системы (или участка системы) воду и заменить уплотнительные кольца регулятора и прокладку золотника. После этой операции следует произвести повторную настройку регулятора в соответствии с разделом 6 настоящего паспорта.

9.3. Обслуживание встроенного фильтра механической очистки заключается в его очистке. Для этого следует открутить пробку фильтра, очистить

## ПАСПОРТ. РУКОВОДСТВО ПО ЭКСПЛУАТАЦИИ

фильтровальную камеру от сора, промыть сетку и вновь собрать фильтр, не забывая установить тефлоновую прокладку. При сильном засорении сетки, она подлежит замене.

9.4. Один раз в год рекомендуется производить повторную настройку регулятора в соответствии с разделом 6 настоящего паспорта.

9.5. Не допускается замораживание рабочей среды внутри регулятора.

9.6. Рабочая среда не должна способствовать образованию накипи и шлама на внутренних поверхностях изделия, а также вымыванию цинка из латуни. Карбонатный индекс горячей воды, проходящей через корпус изделия, не должен превышать 1,5 мг-экв./дм<sup>3</sup>. Индекс Ланжелье для воды должен быть больше 0

### **10. Условия хранения и транспортировки**

10.1 В соответствии с ГОСТ 19433-88 изделия не относятся к категории опасных грузов, что допускает их перевозку любым видом транспорта в соответствии с правилами перевозки грузов, действующими на данном виде транспорта.

10.2. Изделия должны храниться в упаковке предприятия – изготовителя по условиям хранения 3 по таблице 13 ГОСТ 15150-69.

10.3. Транспортировка изделий должна осуществляться в соответствии с условиями 5 по таблице 13 ГОСТ 15150-69.

### **11. Утилизация**

11.1. Утилизация изделия (переплавка, захоронение, перепродажа) производится в порядке, установленном Законами РФ от 04 мая 1999 г. № 96-ФЗ "Об охране атмосферного воздуха" (с изменениями и дополнениями), от 24 июня 1998 г. № 89-ФЗ (с изменениями и дополнениями) "Об отходах производства и потребления", от 10 января 2002 № 7-ФЗ « Об охране окружающей среды» (с изменениями и дополнениями), а также другими российскими и региональными нормами, актами, правилами, распоряжениями и пр., принятыми во исполнение указанных законов.

11.2. Содержание благородных металлов: нет

### **12. Гарантийные обязательства**

12.1. Изготовитель гарантирует соответствие изделия требованиям безопасности, при условии соблюдения потребителем правил применения, транспортировки, хранения, монтажа и эксплуатации.

12.2. Гарантия распространяется на все дефекты, возникшие по вине завода-изготовителя.

12.3. Гарантия не распространяется на дефекты, возникшие в случаях:

- нарушения паспортных режимов хранения, монтажа, испытания, эксплуатации и обслуживания изделия;

## ПАСПОРТ. РУКОВОДСТВО ПО ЭКСПЛУАТАЦИИ

- ненадлежащей транспортировки и погрузо-разгрузочных работ;  
- наличия следов воздействия веществ, агрессивных к материалам изделия;

- наличия повреждений, вызванных пожаром, стихией, форс - мажорными обстоятельствами;

- повреждений, вызванных неправильными действиями потребителя;

- наличия следов постороннего вмешательства в конструкцию изделия.

12.4. Производитель оставляет за собой право внесения изменений в конструкцию, улучшающие качество изделия при сохранении основных эксплуатационных характеристик. При этом фактический вес изделия не должен отличаться от веса, заявленного в настоящем паспорте, более, чем на 10%.

### **13. Условия гарантийного обслуживания**

13.1. Претензии к качеству изделия могут быть предъявлены в течение гарантийного срока.

13.2. Неисправные изделия в течение гарантийного срока ремонтируются или обмениваются на новые бесплатно. Потребитель также имеет право на возврат уплаченных за некачественное изделие денежных средств или на соразмерное уменьшение его цены. В случае замены, замененное изделие или его части, полученные в результате ремонта, переходят в собственность сервисного центра.

13.3. Решение о возмещении затрат Потребителю, связанных с демонтажом, монтажом и транспортировкой неисправного изделия в период гарантийного срока принимается по результатам экспертного заключения, в том случае, если изделие признано ненадлежащего качества.

13.4. В случае, если результаты экспертизы покажут, что недостатки изделия возникли вследствие обстоятельств, за которые не отвечает изготовитель, затраты на экспертизу изделия оплачиваются Потребителем.

13.5. Изделия принимаются в гарантийный ремонт (а также при возврате) полностью укомплектованными.

Valtec s.r.l.  
Amministratore  
Delegato

# ПАСПОРТ. РУКОВОДСТВО ПО ЭКСПЛУАТАЦИИ

ГАРАНТИЙНЫЙ ТАЛОН № \_\_\_\_\_

*Наименование товара*

## РЕГУЛЯТОР ДАВЛЕНИЯ ПРЯМОГО ДЕЙСТВИЯ С ФИЛЬТРОМ И МАНОМЕТРОМ

<i>№</i>	<i>Модель</i>	<i>Размер</i>	<i>Количество</i>
1	VT.082		
2			

Название и адрес торговой организации \_\_\_\_\_

Дата продажи \_\_\_\_\_ Подпись продавца \_\_\_\_\_

*Штамп или печать  
торговой организации*

**С условиями гарантии СОГЛАСЕН:**

ПОКУПАТЕЛЬ \_\_\_\_\_ (подпись)

**Гарантийный срок – Двенадцать месяцев с даты продажи  
конечному потребителю**

По вопросам гарантийного ремонта, рекламаций и претензий к качеству изделий обращаться в сервисный центр по адресу: г. Санкт-Петербург, ул. Профессора Качалова, дом 11, корпус 3, литер «А», тел/факс (812)3247750

При предъявлении претензии к качеству товара, покупатель предоставляет следующие документы:

1. Заявление в произвольной форме, в котором указываются:
  - название организации или Ф.И.О. покупателя, фактический адрес и контактные телефоны;
  - название и адрес организации, производившей монтаж;
  - основные параметры системы, в которой использовалось изделие;
  - краткое описание дефекта.
2. Документ, подтверждающий законность приобретения изделий.
3. Акт гидравлического испытания системы, в которой монтировалось изделие.
4. Настоящий заполненный гарантийный талон.

**Отметка о возврате или обмене товара:**

Дата: «\_\_» \_\_\_\_\_ 20\_\_ г. Подпись \_\_\_\_\_

# ПАСПОРТ. РУКОВОДСТВО ПО ЭКСПЛУАТАЦИИ