

Электроводонагреватель ZOTA "InLine"

паспорт и инструкция
по эксплуатации

ВНИМАНИЕ!

1. Установка электроводонагревателя в систему горячего водоснабжения и подключение к электросети должны выполняться специалистами сервисного центра или монтажными фирмами, имеющими разрешение на проведение данных работ с обязательным оформлением талона на установку (см. п.14).

2. Перед электроводонагревателем на патрубках входа холодной воды необходимо установить комбинированный предохранительный клапан из комплекта поставки. Эксплуатация электроводонагревателя без указанного клапана запрещена.

3. Эксплуатация электроводонагревателя и системы водоснабжения без защитного зануления категорически запрещается.

4. Не допускайте превышения давления в электроводонагревателе сверх указанной в технической характеристике величины.

5. Запрещается оставлять электроводонагреватель с водой при температуре окружающего воздуха ниже 0°C.

6. Не включайте электроводонагреватель в сеть при отсутствии в нем воды и в случае замерзания.

7. Хотя это руководство мы готовили с большой тщательностью, в нем могут быть некоторые неточности. Если Вы их заметите, просим Вас сообщить о них, чтобы в будущем мы могли бы исправить данные неточности.

СОДЕРЖАНИЕ

	стр.
Введение	1
1 Общие сведения об изделии	2
2 Технические данные	3
3 Комплект поставки	4
4 Указание мер безопасности	4
5 Устройство и порядок работы электроводонагревателя	6
6 Размещение и монтаж	9
7 Подготовка к работе	12
8 Правила эксплуатации и техническое обслуживание	12
9 Правила хранения и транспортирования	13
10 Утилизация	13
11 Характерные неисправности и методы их устранения	13
12 Гарантийные обязательства	14
13 Свидетельство о приемке и продаже	15
14 Сведения об установке	15
Приложение 1	16

Предприятие-изготовитель оставляет за собой право вносить изменения в конструкцию электроводонагревателя, не ухудшающие потребительского качества изделия.

1. Общие сведения об изделии.

1.1. Электрический водонагреватель проточный ZOTA «InLine», далее электроводонагреватель предназначен для нагрева воды для бытовых нужд и технических целей. Один электроводонагреватель может снабжать горячей водой одну или несколько водоразборных точек.

Электроводонагреватель должен быть подключен к автономной системе водопровода с холодной водой. Электроводонагреватель может работать в автоматическом режиме в помещениях с температурой окружающей среды не ниже +1°C и не выше +35°C и влажностью не более 80% при +25°C.

Перед входным патрубком электроводонагревателя необходима установка обратного и предохранительного клапана, которые входят в комплект поставки (см. рис.5).

1.2. Электроводонагреватель предназначен для работы в 3-х фазных сетях переменного тока напряжением 380 В, частотой 50 Гц с глухозаземленной нейтралью. Номинальное напряжение между нулем и каждой фазой 220 В ±10% (в соответствии с ГОСТ 32144) от 200 В до 240 В.

Электроводонагреватель ZOTA - 6 «InLine»; ZOTA - 7,5 «InLine»; ZOTA - 9 «InLine» можно использовать для работы в трехфазной 380 В и однофазной 220 В сетях переменного тока частотой 50 Гц. Номинальное напряжение между нулем и питающей фазой при однофазном подключении 220 В ±10% (в соответствии с ГОСТ 32144) от 200 В до 240 В.

1.3. Электроводонагреватель предназначен для работы в следующих условиях:

- Рабочая температура окружающей среды от +1°C до +35°C;
- Относительная влажность до 80% при температуре +25°C;
- Окружающая среда невзрывоопасная, не содержащая агрессивных газов и паров, разрушающих металлы и изоляцию, не насыщенная токопроводящей пылью и водяными парами;
- Температура транспортировки и хранения от -50°C до +45°C с относительной влажностью не более 80% при температуре +25°C;
- Рабочее положение в пространстве - вертикальное;
- Высота над уровнем моря не более 2000 м.

Оболочка имеет степень защиты IP21, климатическое исполнение УХЛ4;

1.4. Все электроводонагреватели прошли подтверждение соответствия требованиям технического регламента, с соответствующим документом (сертификат или декларация) можно ознакомиться на сайте производителя в разделе «Тех.документация» соответствующего котла.

2. Технические данные.

Таблица 1

№	Наименование	Модель электроводонагревателя ZOTA «InLine»				
		6	7,5	9	12	15
1	Номинальная потребляемая мощность, кВт	6	7,5	9	12	15
2	Значение потребляемой мощности по ступеням, кВт	4-6	5-7,5	6-9	8-12	10-15
3	Номинальное напряжение питания, В	380 (220) ±10%			380 ±10%	
4	Давление воды, не более, МПа (кг/см ²)	0,6 (6)				
5	Минимальный расход воды через электроводонагреватель, л/мин	2,5				
6	Диапазон регулировки температуры горячей воды, °С	30-70				
7	Макс. производительность при нагреве воды на 26°С, л/мин	3,3	4,1	5	6,6	8,2
8	Номинальный ток внешнего автоматического выключателя, А	16		25		32
9	Сечение подводящего кабеля (медь), мм ²	4x4 (2x6)	4x4 (2x10)		4x4	4x6
10	Сечение подводящего кабеля (алюминий), мм ²	4x4 (2x10)		4x6 (2x16)	4x6	4x10
11	Габаритные размеры, мм	136x254x553				
12	Масса, не более, кг	20				

Таблица 1.1

№	Наименование	Модель электроводонагревателя ZOTA «InLine»				
		18	21	24	27	30
1	Номинальная потребляемая мощность, кВт	18	21	24	27	30
2	Значение потребляемой мощности по ступеням, кВт	9-18	12-21	12-24	15-27	15-30
3	Номинальное напряжение питания, В	380 ±10%				
4	Давление воды, не более, МПа (кг/см ²)	0,6 (6)				
5	Минимальный расход воды через электроводонагреватель, л/мин	4				
6	Диапазон регулировки температуры горячей воды, °С	30-70				
7	Макс. производительность при нагреве воды на 26°С, л/мин	10	11,5	13,2	15	16,5
8	Номинальный ток внешнего автоматического выключателя, А	40			50	63
9	Сечение подводящего кабеля (медь), мм ²	4x6		4x10		
10	Сечение подводящего кабеля (алюминий), мм ²	4x10		4x16		
11	Габаритные размеры, мм	136x319x665				
12	Масса, не более, кг	25,5				

3. Комплект поставки.

Таблица 2

№	Наименование	Количество, шт
1	Электроводонагреватель	1
2	Кронштейн настенный	1
3	Кронштейн подвесной	1
4	Кронштейн упорный	1
5	Шуруп 6x50 с пластиковым дюбелем	2
6	Винт М6x10 с шайбой	4
7	Дополнительный предохранитель БУ (2А)	1
8	Переключатель межфазная (только для ZOTA «InLine» 6-9 кВт)	1
9	Кольцо уплотнительное для блока ТЭН	1
10	Клапан предохранительный комбинированный 1/2" -8	1
11	Паспорт и инструкция по эксплуатации	1
12	Потребительская тара	1

4. Указание мер безопасности.

4.1. Монтаж и подключение к электросети электроводонагревателя должны производиться квалифицированным персоналом, в строгом соответствии действующими «Правилами устройства электроустановок», «Правилами техники безопасности при эксплуатации электроустановок потребителей» (ПУЭ, ПТЭ, ПТБ), требованиям ГОСТ МЭК 60335-1, ГОСТ IEC 60335-2-35, и настоящего документа.

4.2. Монтаж, ремонт и наладка электроводонагревателей должны осуществляться лицами, имеющими разрешение на работу с электроустановками напряжением до 1000В и квалификационную группу по технике безопасности не ниже третьей.

4.3. Класс защиты от поражения электрическим током 01.

4.4. Электроводонагреватели должны подключаться к трехфазной сети с глухозаземленной нейтралью.

4.6. Электроводонагреватель и трубопроводы системы водоснабжения подлежат заземлению, при его отсутствии нормальная работа не гарантируется.

4.6. Все работы по осмотру, профилактике и ремонту электроводонагревателя должны проводиться при снятом напряжении.

4.7. Разряды атмосферного электричества могут повредить электроводонагреватель, поэтому во время грозы необходимо отключить его от сети электропитания.

4.8. Подключение электроводонагревателя к электросети переменного тока производить с обязательной установкой на вводе автоматического выключателя в стационарной проводке, с номинальным рабочим током в соответствии с данными, указанными в таблице 1 и 1.1.

4.3. Данный прибор не предназначен для использования людьми (включая детей), у которых есть физические, нервные или психические отклонения или недостаток опыта и знаний, за исключением случаев, когда за такими лицами осуществляется надзор или проводится их инструктирование относительно использования данного прибора лицом, отвечающим за их безопасность.

4.9. Запрещается:

- Включение в сеть электроводонагревателя с нарушенной изоляцией проводов, не имеющего заземления корпуса и водопроводной системы;

- Эксплуатация электроводонагревателя при наличии протечек воды через сварные швы и места уплотнений;
- Включение электроводонагревателя в сеть без комбинированного предохранительного клапана на давление 0,8 МПа (8 кг/см²);
- Использование электроводонагревателя в системах водоснабжения с давлением более 0,6 МПа (6 кг/см²);
- Эксплуатация электроводонагревателя со снятым кожухом;
- Включение электроводонагревателя при частичном или полном отсутствии в нём воды;

4.9. Использование по назначению.

В случае ненадлежащего использования или использования не по назначению, возможна опасность для здоровья и жизни пользователя или третьих лиц, а также опасность для здоровья и жизни пользователя или третьих лиц, а также опасность нанесения ущерба электроводонагревателю и другим материальным ценностям.

Использование по назначению подразумевает:

- Соблюдение прилагаемых руководств по эксплуатации электроводонагревателя, а также всех прочих компонентов системы;
- Соблюдение всех приведенных в руководствах условий выполнения осмотров и техобслуживания.

Электроводонагревателем могут пользоваться дети от 8 лет и старше, а также лица с ограниченными физическими, сенсорными или умственными способностями, или не обладающие соответствующим опытом и знаниями, если они находятся под присмотром или были проинструктированы относительно безопасного использования электроводонагревателя и осознают опасность, которые могут возникнуть при несоблюдении определенных правил. Детям запрещено играть с электроводонагревателем. Детям запрещается выполнять очистку и пользовательское техобслуживание, если они не находятся под присмотром.

Иное использование, нежели описанное в данном руководстве, или использование, выходящее за рамки описанного здесь использования, считается использованием не по назначению. Использованием не по назначению считается также любое непосредственное применение в коммерческих и промышленных целях.

Внимание! Любое неправильное использование запрещено и может привести к потере гарантии.

4.10. Общие указания по технике безопасности.

4.10.1. Опасность для жизни вследствие модифицирования электроводонагревателя или деталей рядом с ним.

1) Ни в коем случае не снимайте, не шунтируйте и не блокируйте защитные устройства.

2) Не выполняйте манипуляций с защитными устройствами.

3) Не нарушайте целостность и не удаляйте пломбы с компонентов электроводонагревателя.

4) Не производите изменения следующих элементов:

- На электроводонагревателе;
- На водопроводных трубах и проводах;
- Предохранительный клапан;
- Строительные конструкции, которые могут повлиять на эксплуатационную безопасность электроводонагревателя.

4.10.2. Опасность для жизни в результате отсутствия защитных устройств. Отсутствие защитных устройств (например, предохранительный клапан) может привести к опасному для жизни ошпариванию и к другим травмам, например, в результате взрыва.

- Попросите специалиста объяснить Вам принцип работы и место расположения защитных устройств.

4.10.3. Опасность ошибочного управления.

В результате ошибочного управления может возникнуть угроза как для Вас лично, так и для других лиц, а также опасность материального ущерба.

- Внимательно ознакомьтесь с настоящим руководством, в частности с главой «Указание мер безопасности» и с предупредительными указаниями.

4.10.4. Опасность травмирования и риск материального ущерба из-за неправильного выполнения или невыполнения технического обслуживания и ремонта.

- Незамедлительно вызовите специалиста для устранения неисправностей и повреждений.

- Соблюдайте заданные межсервисные интервалы.

4.10.5. Риск материального ущерба из-за мороза.

- Убедитесь, что в период морозов система водоснабжения эксплуатируется и во всех помещениях обеспечивается достаточная температура воздуха.

- При остановке электроводонагревателя на продолжительное время (более пяти часов), во избежание размораживания электроводонагревателя и системы водоснабжения в зимнее время (температура воздуха внешней среды ниже 0°C) слейте воду из электроводонагревателя и системы водоснабжения.

5. Устройство и порядок работы электроводонагревателя.

5.1. Электро водонагреватель (рис.1) состоит из водяного бака (поз.1) с патрубками входа (поз.4) и выхода (поз.5) воды, имеющих резьбу G1/2-B. В бак установлен блок нагревательных элементов (поз.15), датчик температуры воды (поз.13) и датчик перегрева (поз.14). Бак закреплен винтами на основании (поз.2). Защитный кожух (поз.3) выполнен из стального листа и служит для защиты обслуживающего персонала от ожогов и поражения электрическим током. Кожух подвешен на основании при помощи механизма, который позволяет открывать и закрывать его в направлении, указанном на Рис.1. При необходимости кожух можно легко снять с основания. Для этого необходимо отсоединить два разъема от блока управления (поз.12), установленного на передней стенке кожуха (поз.3), открыть и приподнять кожух до разъединения его с основанием. Установка кожуха производится в обратном порядке. В закрытом состоянии кожух фиксируется на основании с помощью двух винтов.

5.2. На основание электроводонагревателя (поз.2) устанавливаются кронштейны (поз.19, 21) с помощью винтов М6х10 с шайбами, входящими в комплект изделия. Электроводонагреватель подвешивается на кронштейн (поз.20), который предварительно крепится на вертикальной поверхности шурупами 6х50 (поз.17) с пластиковыми дюбелями (поз.18), входящими в комплект изделия.

5.3. Для ввода и закрепления силового питающего кабеля предусмотрен кабельный ввод (поз.8). Схема присоединения электроводонагревателя к питающей сети при ведена на рисунке 2.

5.4. Принцип действия электроводонагревателя основан на преобразовании электроэнергии в тепловую ТЭНами. При этом вода, протекающая через водонагреватель, омывает ТЭНы и нагревается.

5.5. Датчик потока (поз.6) обеспечивает автоматическое включение электроводонагревателя при открытии крана горячей воды и расхода воды свыше 2,5 л/мин (4 л/мин ZOTA «InLine» 18-30). При закрытии крана горячей воды или при снижении расхода до 2 л/мин (4 л/мин ZOTA «InLine» 18-30) датчик автоматически отключает электроводонагреватель.

5.6. Силовой блок (поз.10) установлен на основании (поз.2) и осуществляет подключение блока ТЭН (поз.15) к питающей сети. Блок ТЭН закручен в верхний фланец корпуса (поз.1) (и в нижний фланец в ZOTA «InLine» 18-30) через уплотнительное кольцо.

5.7. Блок управления (поз.12), выполняет функции автоматического поддержания и индикации температуры воды на выходе из электроводонагревателя.

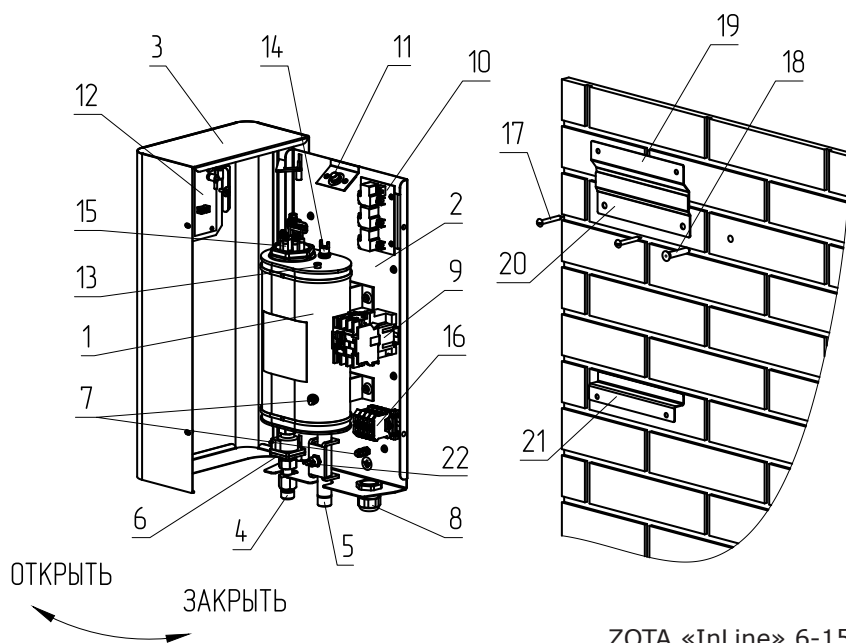
5.8. Датчики перегрева (поз.14 и 22), контролируют максимально допустимую температуру воды в котле и на выходе из электроводонагревателя.

5.8.1. В случае превышения температуры воды более 95°C в котле срабатывает датчик перегрева (поз.14) и нагрев отключается до того момента пока температура воды не снизится.

5.8.2. При превышении температуры воды выше 85°C на выходе, датчик перегрева (поз.22) отключает магнитный пускатель (поз.9), что приводит к отключению нагрева. Для возврата электроводонагревателя в работу, необходимо отключить электроводонагреватель от питающей сети, затем открыть кожух и нажать кнопку сработавшего датчика перегрева (поз.22).

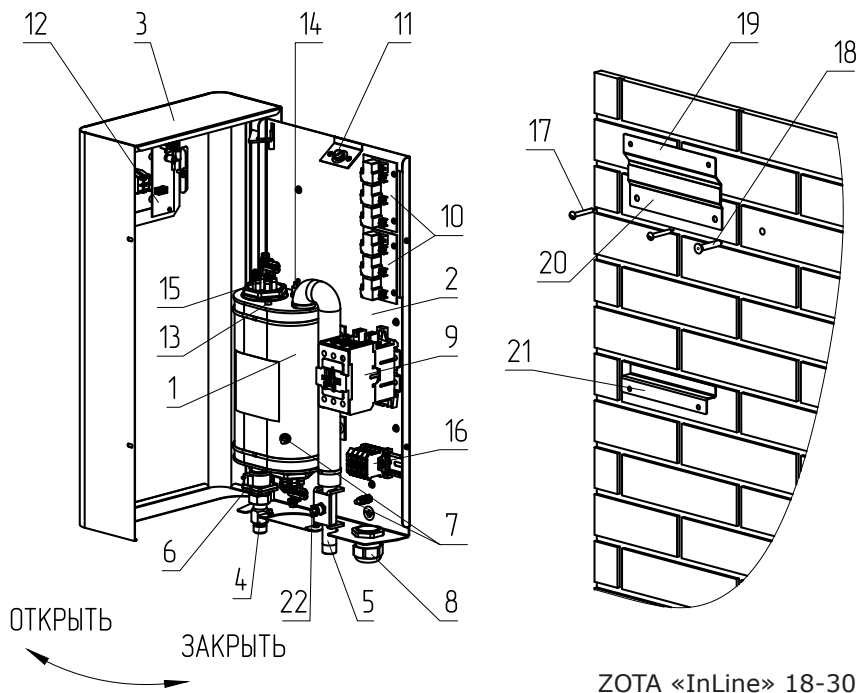
5.9. Расположение органов управления и индикации на передней панели пульта управления показано на рисунке 3.

5.10. Температура воды на выходе из электроводонагревателя регулируется кнопкой установки максимальной температуры воды (рис.3 поз.3) при этом загораются соответствующие индикаторы температуры воды (рис.3 поз.4) (далее индикаторы). При достижении водой на выходе из электроводонагревателя заданного значения температуры индикатор мигает, после достижения необходимого значения индикатор постоянно горит.



5.11. С помощью переключателя ступеней мощности (рис.3 поз.2) регулируется мощность электроводонагревателя, соответственно и время достижения установленной температуры воды.

5.12. Для защиты от короткого замыкания в цепи управления на основании электроводонагревателя (поз.2) установлен предохранитель блока управления (рис.1 поз.11).



- | | |
|--|--------------------------------------|
| 1 - Корпус электроводонагревателя | 13 - Датчик температуры воды |
| 2 - Основание электроводонагревателя | 14 - Датчик перегрева воды в котле |
| 3 - Кожух электроводонагревателя | 15 - Блок ТЭН |
| 4 - Патрубок входа воды | 16 - Клеммные колодки |
| 5 - Патрубок выхода воды | 17 - Шуруп 6x50 |
| 6 - Датчик потока воды | 18 - Пластиковый дюбель |
| 7 - Болты заземления | 19 - Кронштейн подвесной |
| 8 - Кабельный ввод для силового кабеля | 20 - Кронштейн настенный |
| 9 - Пускатель электромагнитный | 21 - Кронштейн упорный |
| 10 - Блок силовой | 22 - Датчик перегрева воды на выходе |
| 11 - Предохранитель блока управления | |
| 12 - Блок управления | |

Рис.1 Конструкция электроводонагревателя и способ его крепления к стене

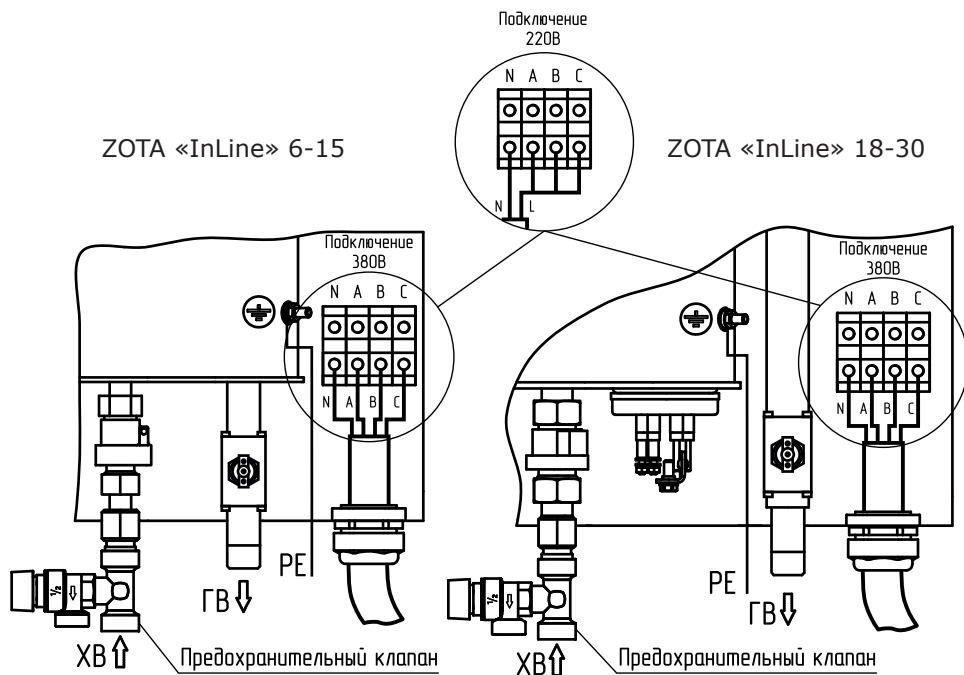
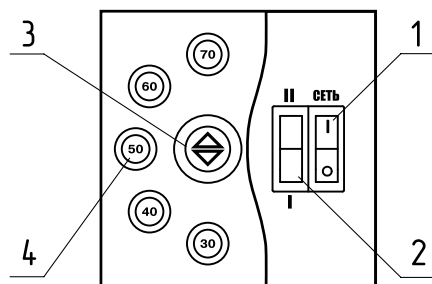


Рис.2 Схема подключения электроводонагревателя



- 1 - Выключатель сети
- 2 - Переключатель ступеней мощности
- 3 - Кнопка установки температуры воды
- 4 - Индикатор температуры воды

Рис.3 Расположение органов управления на передней панели

6. Размещение и монтаж.

6.1. Установку электроводонагревателя целесообразно производить по проекту, выполненному специализированной организацией.

6.2. Водонагреватель устанавливается в вертикальном положении, как показано на рис.1. Водонагреватель также можно установить в горизонтальном положении. Перед установкой электроводонагревателя в горизонтальном положении необходимо открыть его кожух, открутить винты крепления блока управления (поз.12), развернуть блок на 90°С против часовой стрелки и закрепить винтами. При установке электроводонагревателя в горизонтальном положении патрубков холодной воды должен располагаться ниже патрубка горячей воды.

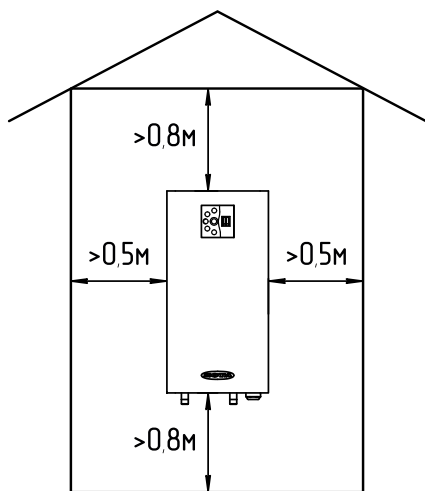


Рис.4 Схема установки электроводонагревателя

6.3. При монтаже электроводонагревателя необходимо выдерживать минимальные расстояния до стен, пола и потолка, указанные на рис.4. Расстояние необходимо соблюдать для удобства эксплуатации и сервисного обслуживания.

Запрещается помещать электроводонагреватель в ниши, загораживающие крепежные элементы кожуха и препятствующие естественной вентиляции изделия. Электроводонагреватель должен размещаться на негорючем основании, использование дерева и пластмассы недопустимо.

6.4. Монтаж электроводонагревателя рекомендуется производить в следующей последовательности:

- Закрепить кронштейны (поз.19 и 21) на основании водонагревателя с помощью винтов М6х10 с шайбами, как показано на рис.1. При установке электроводонагревателя в горизонтальном положении кронштейны установить на основание с поворотом на 90°.

- Закрепить кронштейн настенный (поз.20) на вертикальной поверхности в необходимом месте с помощью шурупов с пластиковыми дюбелями и установить на него водонагреватель, как показано на рис.1.

- Открыть кожух (поз.3) как показано на рис.1, предварительно выкрутив два винта крепления кожуха.

- Установить комбинированный предохранительный клапан из комплекта поставки на парубок входа воды (поз.4), как показано на рис.2.

- Подсоединить электроводонагреватель к системе водоснабжения согласно гидравлической схемы (рис.5).

- Подключить электроводонагреватель к трехфазной сети переменного тока 380 В, 50Гц, для этого присоединить рабочий нулевой провод на клемму нейтраль(N) электроводонагревателя, фазные провода на клеммы А, В, С колодок (поз.16). Защитный нулевой провод (РЕ) подключить на болт «ЗАЗЕМЛЕНИЕ» см. рис.2.

- При питании электроводонагревателя от однофазной сети переменного тока 220В, 50Гц присоединить рабочий нулевой провод на клемму нейтраль (N) электроводонагревателя а фазный на клеммы А, В, С клеммных колодок (поз.16), защитный нулевой провод (РЕ) должен подключаться к клемме «ЗАЗЕМЛЕНИЕ».

- Для соединения клемм А, В, С в комплекте имеется специальная перемычка (только для ZOTA «InLine» 6; 7,5; 9 кВт), которая устанавливается на колодках (поз.16).

- Закрывать кожух (поз.3) как показано на рис.1 и закрутить винты крепления.

6.5. При замене блок ТЭН присоединение фазных проводов к выводам блок ТЭН производить согласно Рис.6. Сечение кабеля указано в табл.1 и 1.1.

- Провод нейтрали N подключить на перемычку блока ТЭН.

Внимание! При закручивании гайки М4 (1) во избежание короткого замыкания, при повреждении изоляции (3) и последующего выхода из строя блока ТЭН необходимо зафиксировать (рожковым) гаечным ключом гайку М4 (2). Затяжку гайки М4 (1) производить с усилием 1,8 Нм.

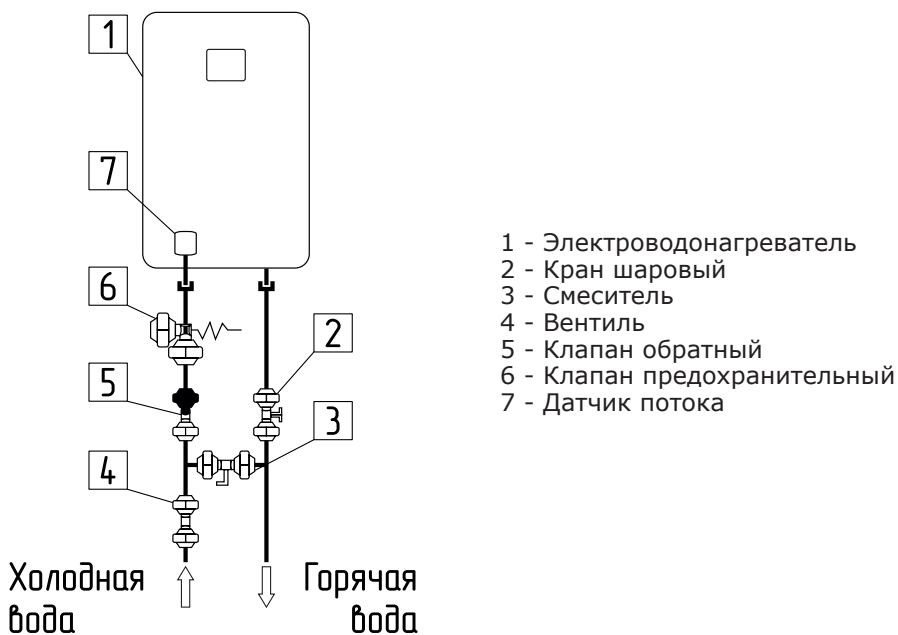


Рис.5 Схема гидравлическая принципиальная

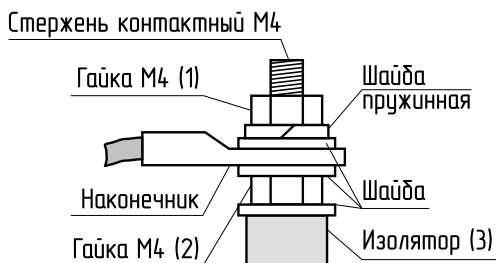


Рис.6 Присоединение проводов к выводам блок ТЭН

7. Подготовка к работе.

7.1. Проверьте надежность защитного зануления.

7.2. Перед включением напряжения открыть кран горячей воды, промыть систему электроводонагревателя холодной водой, убедиться в отсутствии ржавчины в воде на выходе из водонагревателя и течей из соединений.

7.3. Переключите выключатель напряжения (рис.3 поз.1) в положение ВКЛ, при этом он светится красным цветом.

7.4. Установите переключатель ступеней мощности (рис.3 поз.2) в положение I, откройте кран горячей воды. При достижении скорости потока воды 2,5 л/мин датчик потока воды (рис.1 поз.6) подает сигнал блоку управления (рис.1 поз.12), который в свою очередь через блок силовой (рис.1 поз.10) включает нагрев двух ТЭН. Начинает мигать индикатор температуры воды (рис.3 поз.4). По умолчанию при первом запуске установлена температура 30°C.

7.5. Если требуется изменение температуры воды, нужно при помощи кнопки (рис.3 поз.3) установить необходимую температуру, при этом загорается соответствующий индикатор (рис.3 поз.4). Если температура воды в водонагревателе выше установленной, то напряжение на ТЭНы поступать не будет.

7.6. При недостаточном нагреве воды при большом разборе необходимо переключатель ступеней мощности (рис.3 поз.2) переключить в положение II или отрегулировать расход воды.

7.7. При нагреве воды выше 95°C в котле срабатывает датчик перегрева и нагрев отключается до того момента пока температура воды не снизится.

7.7.1. При нагреве воды выше 85°C срабатывает аварийная защита по температуре, отключается нагрев и гаснут индикаторы температуры воды, в этом случае необходимо отключить электроводонагреватель от питающей сети, открыть кожух (рис.1 поз.3) и нажать кнопку датчика перегрева (рис.1 поз.22).

7.8. По окончании работы переключите выключатель СЕТЬ (рис.3 поз.1) в положение ОТКЛ (0).

7.9. Если неработающий электроводонагреватель оставлен без присмотра, необходимо отключить его от питающей сети.

7.10. В случае отключения водонагревателя на зимний сезон необходимо слить из его воду во избежание размораживания.

8. Правила эксплуатации и техническое обслуживание.

8.1. Для бесперебойной и долгосрочной работы электроводонагревателя требуется:

- Соответствие параметров электрической сети, указанным в таблице 1 и 1.1.

- Использование воды, качество которой, соответствует требованиям СанПиН 2.1.4.1074.01.

- Выбирать температуру воды как можно ниже для уменьшения образования накипи на поверхности ТЭНа. Повреждение блока ТЭН из-за образования накипи не попадает под действие гарантийных обязательств.

Внимание! Безопасное и надежное функционирование электроводонагревателя зависит от его правильного и своевременного технического обслуживания, которое должно осуществляться организацией, имеющей разрешение на соответствующие виды работ.

8.2. Наиболее оптимальным вариантом для потребителя является заключение договора на техническое обслуживание в течение всего срока службы электроводонагревателя с региональным сервисным центром.

8.3. При техническом обслуживании электроводонагревателя производится его осмотр, устранение накипи на ТЭНах, замер сопротивления изоляции ТЭНов и сопротивления зануления, а также ревизия пускателей. Порядок и способы выполнения указанных работ организация, их выполняющая, должна согласовать с изготовителем.

После проведения технического обслуживания электроводонагревателя его подготовка и пуск в работу должны производиться с соблюдением всех требований настоящего руководства.

8.4. Все сведения о техническом обслуживании электроводонагревателя оформляются «Актом о проведенных работах» и соответствующей отметкой в приложении 1.

9. Правила хранения и транспортирования.

9.1. Хранить электроводонагреватель необходимо в помещениях с естественной вентиляцией, где колебания температуры и влажность воздуха существенно меньше, чем на открытом воздухе в районах с умеренным и холодным климатом при температуре не выше +45°C и не ниже -50°C, относительной влажности не более 80% при +25°C.

9.2. Электроводонагреватель в упаковке производителя можно транспортировать любым видом закрытого транспорта, с обязательным соблюдением мер предосторожности при перевозке хрупких грузов.

9.3. Электроводонагреватели поставляются в упаковке из гофрокартона.

10. Утилизация.

10.1. В конструкции электроводонагревателя не применяются материалы и покупные изделия, наносящие вред здоровью человека или окружающей среде.

10.2. После списания электроводонагреватель подлежит вторичной переработке.

10.3. Теплоизоляция переработке не подлежит.

11. Характерные неисправности и методы их устранения.

Таблица 3

№	Наименование неисправности, внешнее проявление	Вероятная причина	Метод устранения
1	Электроводонагреватель не включается.	Отсутствие электрического контакта в местах присоединения кабеля к клеммным колодкам	Проверить присоединение кабеля к клеммным колодкам. Зачистить провода в местах контакта.
2	При работе электроводонагреватель сильно гудит.	Дребезжит магнитный пускатель. Напряжение питающей сети ниже указанного в таблице 1 и 1.1.	Обратиться в организацию, к электрическим сетям которой произведено подключение.
3	Индикация выключателя сети работает, а вода не нагревается.	Произошел нагрев воды выше 85°C на выходе и сработал датчик перегрева.	Отключить электроводонагреватель от питающей сети, открыть кожух (рис.1 поз.3) и нажать кнопку датчика перегрева (рис.1 поз.22).

12. Гарантийные обязательства.

12.1. Предприятие-изготовитель гарантирует:

- Соответствие характеристик электроводонагревателя паспортным данным;

- Надежную и безаварийную работу электроводонагревателя и пускорегулирующей аппаратуры при условии соблюдения всех требований настоящего паспорта, квалифицированного монтажа и правильной эксплуатации, а также соблюдение условий транспортирования и хранения;

- Безвозмездную замену вышедших из строя деталей в течение гарантийного срока при соблюдении условий, указанных в настоящем паспорте.

12.2. Гарантийный срок работы электроводонагревателя устанавливается 12 месяцев со дня реализации торгующей организацией. Если дату продажи установить невозможно, этот срок исчисляется со дня изготовления. Срок службы электроводонагревателя 6 лет.

12.3. Рекламации на работу электроводонагревателя не принимаются, бесплатный ремонт, и замена электроводонагревателя не производится в случаях:

- Если не оформлен талон на установку;
- Параметры электрической сети не соответствуют значениям, указанным в Таблице 1 и 1.1 (в соответствии с ГОСТ 32144);

- Если качество воды не соответствует требованиям СанПиН 2.1.4.1074.01;
- Если отсутствует заземление системы водопровода и электроводонагревателя;

- Повреждение оборудования, возникшие вследствие нарушений правил монтажа, эксплуатации и обслуживания;

- Выход из строя изделия из-за образования накипи или использования воды ненадлежащего качества (см. п.п.8.1), работы изделия с частичным или полным отсутствием воды;

- Если в системе отсутствуют предохранительный и обратный клапаны, установленные в соответствии с требованиями настоящего паспорта (п.п.6.4);

- Несоблюдения потребителем правил эксплуатации и обслуживания;
- Небрежного хранения и транспортировки электроводонагревателя как потребителем, так и любой другой организацией;

- Самостоятельного ремонта электроводонагревателя потребителем;
- Использование электроводонагревателя не по назначению;
- Возникновения дефектов, вызванных стихийными бедствиями, преднамеренными действиями, пожарами и т.п.

12.4. При выходе из строя электроводонагревателя предприятие-изготовитель не несет ответственности за остальные элементы системы, техническое состояние объекта в целом, в котором использовалось данное изделие, а также за возникшие последствия.

Изделие, утратившее товарный вид по вине потребителя, обмен по гарантийным обязательствам не подлежит.

По вопросам качества электроводонагревателя обращаться на предприятие-изготовитель по адресу: 660061, г.Красноярск, ул.Калинина, 53А, ООО ТПК «Красноярскэнергокомплект» тел. (391)247-77-77, www.zota.ru.
Служба тех. поддержки: тел. (391)268-39-06, e-mail: service@zota.ru.

13. СВИДЕТЕЛЬСТВО О ПРИЕМКЕ И ПРОДАЖЕ.

Электрический водонагреватель проточный ZOTA - _____ «InLine».

Заводской № _____ соответствует техническим условиям
ТУ 27.51.25-014-47843355-2020 и признан годным для эксплуатации.

Испытан избыточным давлением 2 PS по ГОСТ IEC 60335-2-35.

Сварочная бригада № _____

Клеймо опрессовщика _____

Штамп ОТК _____

Дата выпуска «_____» _____ 20____ г.

Дата продажи «_____» _____ 20____ г.

М.П.

14. СВЕДЕНИЯ ОБ УСТАНОВКЕ.

1. Местонахождение электроводонагревателя _____

(адрес установки)

2. Дата установки _____

(число, месяц, год)

3. Кем произведена установка(монтаж) _____

(наименование организации, фамилия исполнителя)

4. Документ, подтверждающий право проведения работ:

(№, дата, кем выдан)

(подпись исполнителя)

Учет технического обслуживания электроводонагревателя

Дата	Замечания о техническом состоянии	Выполняемая работа	Должность, фамилия и подпись ответственного лица



ЗАВОД ОТОПИТЕЛЬНОЙ ТЕХНИКИ И АВТОМАТИКИ

**660061, г. Красноярск, ул. Калинина, 53А, а/я 26313
тел./факс (391) 247-77-77, 247-78-88, 247-79-99
e-mail: info@zota.ru, www.zota.ru**