

## ПАСПОРТ. РУКОВОДСТВО ПО ЭКСПЛУАТАЦИИ

EAC

VALTEC

Произведено по технологии: VALTEC s.r.l., Via Pietro Cossa, 2, 25135-Brescia, ITALY  
Изготовитель: TAIZHOU JIAHENG VALVES CO., LTD, Huxin Village, Chumen Town,  
Yuhuan County, China



### ЛИНЕЙНЫЙ РЕГУЛЯТОР ДАВЛЕНИЯ (РЕДУКТОР) РЕГУЛИРУЕМЫЙ, ПРЯМОГО ДЕЙСТВИЯ, ПОРШНЕВОЙ

Модель: **VT.084**

ПС - 47163

Паспорт и РЭ разработаны в соответствии с требованиями ГОСТ Р 2.601-2019

## ПАСПОРТ. РУКОВОДСТВО ПО ЭКСПЛУАТАЦИИ

### 1. Назначение и область применения

- 1.1. Регулятор давления (редуктор) предназначен для регулируемого снижения давления рабочей среды в сетях холодного и горячего водоснабжения, водяного отопления, а также на технологических трубопроводах, транспортирующих жидкости, не агрессивные к материалам редуктора.
- 1.2. Редуктор поддерживают на выходе давление, не превышающее настроечное, вне зависимости от скачков давления в сети.
- 1.3. В статическом режиме давление после редуктора также не превышает настроечное.
- 1.4. Регулирование происходит по схеме «после себя».
- 1.5. Редуктор снабжён манометром-индикатором.
- 1.6. Отличительной особенностью редуктора является то, что его настройка возможна только на снятом редукторе, что исключает несанкционированное вмешательство в настройку.
- 1.8. Основная сфера применения редуктора – квартирные системы водопровода.

### 2. Технические характеристики

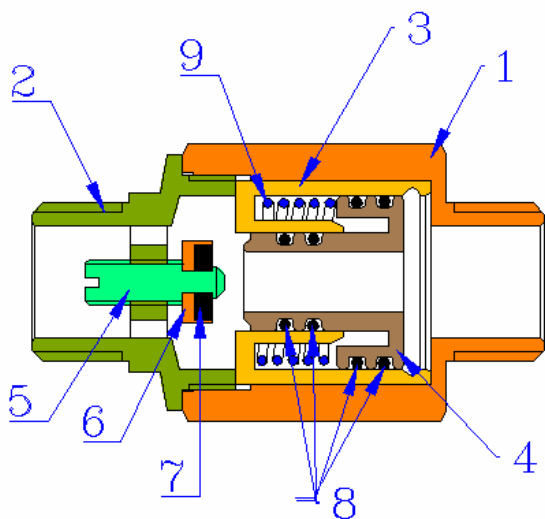
№	Характеристика	Ед. изм.	Значение характеристики для Ду	
			1/2"	3/4"
1	Номинальное давление, PN	МПа	1,6	1,6
2	Номинальный диаметр, DN	мм	15	20
3	Диапазон температур рабочей среды	°С	+5...+90	
4	Максимальный коэффициент редукции		1:7	1:7
5	Пределы регулирования	бар	2,4...4,0	2,4...4,0
6	Заводская настройка выходного давления	бар	2,8	2,8
7	Номинальный расход (при скорости 2 м/с по DIN EN 1567)	м <sup>3</sup> /час	1,27	2,27
8	Номинальный расход (при скорости 1,5 м/с по СП 30.13330.2020)	м <sup>3</sup> /час	0,95	1,70
9	Условная пропускная способность (по ГОСТ Р 55023-2012 и ГОСТ Р 55508-2013) (100%)	м <sup>3</sup> /час	1,98	2,12
10	Пропускная способность при падении давления от настроечного	м <sup>3</sup> /час	1,1	1,8

Паспорт и РЭ разработаны в соответствии с требованиями ГОСТ Р 2.601-2019

## ПАСПОРТ. РУКОВОДСТВО ПО ЭКСПЛУАТАЦИИ

	1,0 бар			
11	Пропускная способность при падении давления от настроечного 1,2 бара	м <sup>3</sup> /час	1,3	2,0
12	Допустимые отклонения от настроечного давления при резких изменениях входного давления	%	±10	±10
13	Резьба муфтовых патрубков		G1/2"	G3/4"
14	Марка манометра-индикатора		VT.TM40.T	
15	Резьба под манометр		Rp 1/4 EN 10226 (ISO 7/1)	
16	Уровень шума на расстоянии 2 м при скорости 2 м/с	дБ	<40	<40
17	Ремонтопригодность		да	да
18	Диапазон шкалы манометра-индикатора	бар	0...10	0...10
19	Диаметр манометра	мм	41	41
20	Градиент изменения давления	бар	<0,04	
21	Подключение манометра		нижнее радиальное	
22	Средний полный ресурс	циклы	150000	100000
23	Расчетный срок службы	лет	15	15

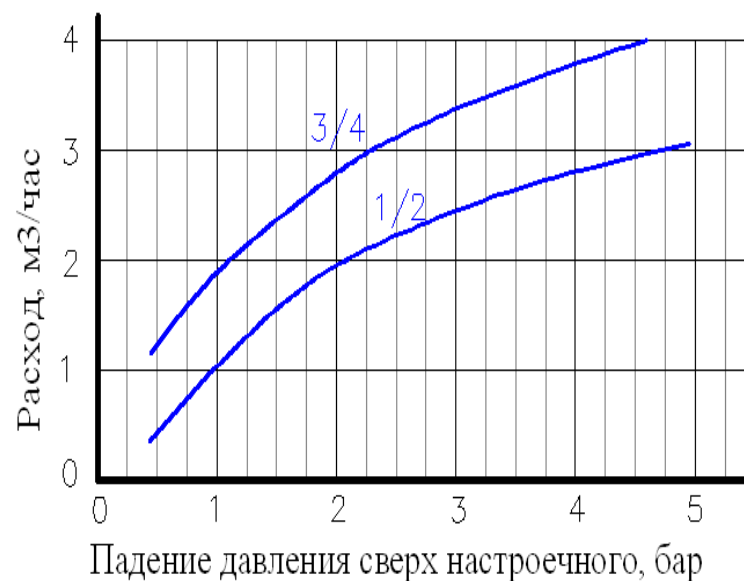
### 3. Конструкция и материалы



## ПАСПОРТ. РУКОВОДСТВО ПО ЭКСПЛУАТАЦИИ

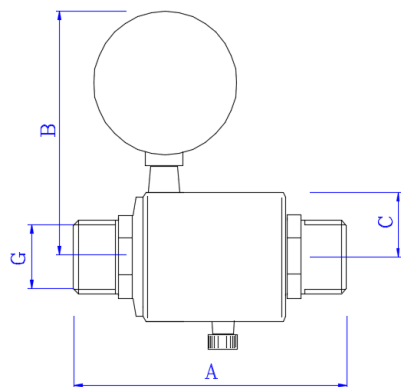
№	Элемент	Материал	Марка
1	Корпус	Никелированная латунь	CW617N
2	Пробка корпуса		
3	Корпус пружинной камеры	Латунь	CW614N
4	Поршневой блок		
5	Винт золотника		
6	Обойма золотника	Эластомер	EPDM
7	Прокладка золотника		
8	Кольца уплотнительные	Нерж.сталь	AISI 316
9	Пружина		

### 4. График зависимости потерь давления (сверх настроечного) от расхода



## ПАСПОРТ. РУКОВОДСТВО ПО ЭКСПЛУАТАЦИИ

### 5. Габаритные размеры



<i>Dn</i>	<i>A, мм</i>	<i>B, мм</i>	<i>C, мм</i>	<i>G, дюймы</i>	<i>Под ключ</i>	<i>Вес, г</i>
1/2"	101	84	22,5	1/2	24	560
3/4"	105	88	26	3/4	27	700

### 6. Настройка редуктора

- 6.1. Все редукторы имеют заводскую настройку на выходное давление 2,8 бара.  
 6.2. Настройка редуктора может производиться только на снятом редукторе.  
 6.3. Настройка производится путём вращения винта 5 на требуемое количество оборотов в соответствии со следующей таблицей:

<i>Количество оборотов винта от полного закрытия, обороты</i>	<i>Значение выходного давления в долях от входного давления P</i>
0	0
1/4	0,3P
1/2	0,4P
1	0,45P
1 1/2	0,55P
2	0,65P
2 1/2	0,7P
3	0,75P
3 1/2	0,85P
4	0,9P
4 1/2	0,92P
5	1P

- 6.4. Манометр-индикатор на приборе показывает давление среды на выходе из редуктора.

## ПАСПОРТ. РУКОВОДСТВО ПО ЭКСПЛУАТАЦИИ

### 7. Указания по монтажу

- 7.1. Редуктор может монтироваться в любом монтажном положении, однако направление потока должно совпадать с направлением стрелки на корпусе редуктора. Расположение редуктора должно обеспечивать удобство считывания показаний с манометра-индикатора.  
 7.2. При использовании подмоточного материала (ФУМ, сантехническая нить) следует следить за тем, чтобы излишки материала не попадали во входную камеру редуктора. Это может привести к их попаданию на седло золотника и утрате редуктором работоспособности.  
 7.3. Перед редуктором требуется установить фильтр механической очистки с фильтрующей способностью не более 500 мкм.  
 7.4. На квартирных вводах редуктор рекомендуется устанавливать сразу после входного фильтра механической очистки, перед водосчетчиком.  
 7.5. При монтаже редуктора не допускается превышать крутящие моменты, указанные в таблице:

<i>Резьба, дюймы</i>	<i>1/2"</i>	<i>3/4"</i>
Предельный крутящий момент (резьба), Нм	35	45

- 7.6. Монтаж редуктора следует производить в соответствии с требованиями СП 73.13330.2016 «Внутренние санитарно-технические системы».  
 7.7. По окончании монтажа система подлежит обязательному гидравлическому испытанию входным давлением в 1,5 раза превышающим расчетное рабочее давление на входе в редуктор, но не менее 6 бар. Испытания проводятся в соответствии с требованиями СП 73.13330.2016

### 8. Указания по эксплуатации и техническому обслуживанию

- 8.1. Редукторы давления должны эксплуатироваться при условиях, изложенных в таблице технических характеристик.  
 8.2. Рабочая среда не должна способствовать образованию накипи и шлама на внутренних поверхностях изделия, а также вымыванию цинка из латуни. Карбонатный индекс горячей воды, проходящей через корпус изделия, не должен превышать 1,5 мг-экв./дм<sup>3</sup>. Индекс Ланжелле для воды должен быть больше 0.  
 8.3. Техническое обслуживание редуктора заключается в периодической замене уплотнительных колец малого и большого поршня. О необходимости замены уплотнителей свидетельствует плавное повышение давления сверх настроенного при полностью закрытых водоразборных приборах, а также появление капель жидкости на вентиляционном отверстии пружинной камеры.

## ПАСПОРТ. РУКОВОДСТВО ПО ЭКСПЛУАТАЦИИ

В этом случае следует немедленно перекрыть входной кран или вентиль, слить с системы (или участка системы) воду и заменить уплотнительные кольца редуктора. После этой операции следует произвести повторную настройку редуктора в соответствии с разделом 6 настоящего паспорта.

8.4. Не допускается замерзание жидкости внутри редуктора.

8.5. Один раз в год рекомендуется производить повторную настройку регулятора в соответствии с разделом 6 настоящего паспорта.

### **9. Условия хранения и транспортировки**

9.1 В соответствии с ГОСТ 19433-88 изделия не относятся к категории опасных грузов, что допускает их перевозку любым видом транспорта в соответствии с правилами перевозки грузов, действующими на данном виде транспорта.

9.2. Изделия должны храниться в упаковке предприятия – изготовителя по условиям хранения 3 по таблице 13 ГОСТ 15150-69.

9.3. Транспортировка изделий должна осуществляться в соответствии с условиями 5 по таблице 13 ГОСТ 15150-69.

### **10. Утилизация**

10.1. Утилизация изделия (переплавка, захоронение, перепродажа) производится в порядке, установленном Законами РФ от 04 мая 1999 г. № 96-ФЗ "Об охране атмосферного воздуха" (с изменениями и дополнениями), от 24 июня 1998 г. № 89-ФЗ (с изменениями и дополнениями) "Об отходах производства и потребления", от 10 января 2002 № 7-ФЗ « Об охране окружающей среды» (с изменениями и дополнениями), а также другими российскими и региональными нормами, актами, правилами, распоряжениями и пр., принятыми во исполнение указанных законов.

10.2. Содержание благородных металлов: нет

### **11. Гарантийные обязательства**

11.1. Изготовитель гарантирует соответствие изделия требованиям безопасности, при условии соблюдения потребителем правил использования, транспортировки, хранения, монтажа и эксплуатации.

11.2. Гарантия распространяется на все дефекты, возникшие по вине завода-изготовителя.

11.3. Гарантия не распространяется на дефекты, возникшие в случаях:

- нарушения паспортных режимов хранения, монтажа, испытания, эксплуатации и обслуживания изделия;
- ненадлежащей транспортировки и погрузо-разгрузочных работ;
- наличия следов воздействия веществ, агрессивных к материалам изделия;
- наличия повреждений, вызванных пожаром, стихией, форс - мажорными обстоятельствами;

## ПАСПОРТ. РУКОВОДСТВО ПО ЭКСПЛУАТАЦИИ

- повреждений, вызванных неправильными действиями потребителя;
- наличия следов постороннего вмешательства в конструкцию изделия.

11.4. Производитель оставляет за собой право внесения изменений в конструкцию, улучшающие качество изделия при сохранении основных эксплуатационных характеристик. При этом фактический вес изделия не должен отличаться от веса, заявленного в настоящем паспорте, более, чем на 10%.

### **12. Условия гарантийного обслуживания**

12.1. Претензии к качеству изделия могут быть предъявлены в течение гарантийного срока.

12.2. Неисправные изделия в течение гарантийного срока ремонтируются или обмениваются на новые бесплатно. Потребитель также имеет право на возврат уплаченных за некачественное изделие денежных средств или на соразмерное уменьшение его цены. В случае замены, замененное изделие или его части, полученные в результате ремонта, переходят в собственность сервисного центра.

12.3. Решение о возмещении затрат Потребителю, связанных с демонтажом, монтажом и транспортировкой неисправного изделия в период гарантийного срока принимается по результатам экспертного заключения, в том случае, если изделие признано ненадлежащего качества.

12.4. В случае, если результаты экспертизы покажут, что недостатки изделия возникли вследствие обстоятельств, за которые не отвечает изготовитель, затраты на экспертизу изделия оплачиваются Потребителем.

12.5. Изделия принимаются в гарантийный ремонт (а также при возврате) полностью укомплектованными.

Valtec s.r.l.  
Amministratore  
Delegato

# ПАСПОРТ. РУКОВОДСТВО ПО ЭКСПЛУАТАЦИИ

ГАРАНТИЙНЫЙ ТАЛОН № \_\_\_\_\_

*Наименование товара*

**ЛИНЕЙНЫЙ РЕГУЛЯТОР ДАВЛЕНИЯ (РЕДУКТОР)  
РЕГУЛИРУЕМЫЙ, ПРЯМОГО ДЕЙСТВИЯ, ПОРШНЕВОЙ**

<i>№</i>	<i>Модель</i>	<i>Размер</i>	<i>Кол-во</i>
1	<b>VT.084</b>		
2			

*Название и адрес торговой организации* \_\_\_\_\_

Дата продажи \_\_\_\_\_ Подпись продавца \_\_\_\_\_

*Штамп или печать  
торговой организации*

**С условиями гарантии СОГЛАСЕН:**

ПОКУПАТЕЛЬ \_\_\_\_\_ *(подпись)*

**Гарантийный срок – Двенадцать месяцев с даты продажи  
конечному потребителю**

По вопросам гарантийного ремонта, рекламаций и претензий к качеству изделий обращаться в сервисный центр по адресу: г. Санкт-Петербург, ул. Профессора Качалова, дом 11, корпус 3, литер «А», тел/факс (812)3247750

При предъявлении претензии к качеству товара, покупатель предоставляет следующие документы:

1. Заявление в произвольной форме, в котором указываются:
  - название организации или Ф.И.О. покупателя, фактический адрес и контактные телефоны;
  - название и адрес организации, производившей монтаж;
  - основные параметры системы, в которой использовалось изделие;
  - краткое описание дефекта.
2. Документ, подтверждающий законность приобретения изделия.
3. Акт гидравлического испытания системы, в которой монтировалось изделие.
4. Настоящий заполненный гарантийный талон.
- 5.

**Отметка о возврате или обмене товара:**

Дата: «\_\_» \_\_\_\_\_ 20\_\_ г. Подпись \_\_\_\_\_

# ПАСПОРТ. РУКОВОДСТВО ПО ЭКСПЛУАТАЦИИ